



D-ECKWEILER
connecting flow to **purity**

LIFE SCIENCE

ROHRE, FORMTEILE UND VERBINDUNGEN

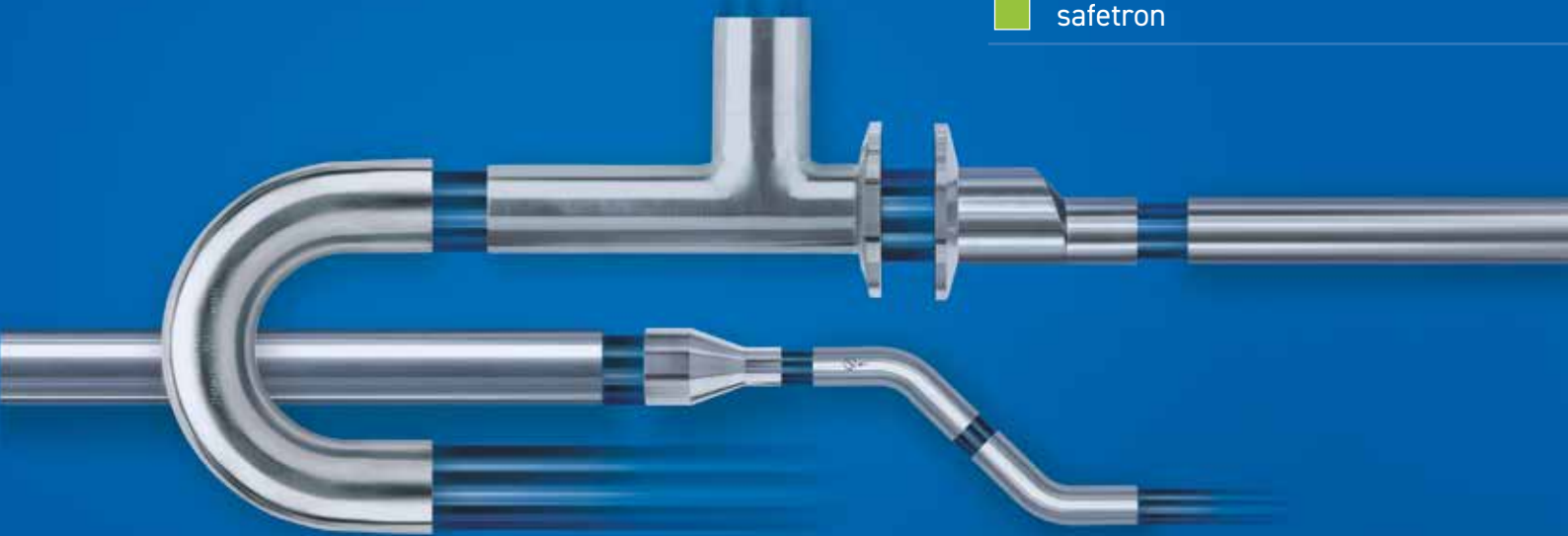


FÜR PHARMA, BIOTECH UND
WEITERE LIFE SCIENCE-INDUSTRIEN

 ASME BPE Zertifiziert

 weldtron

 safetron



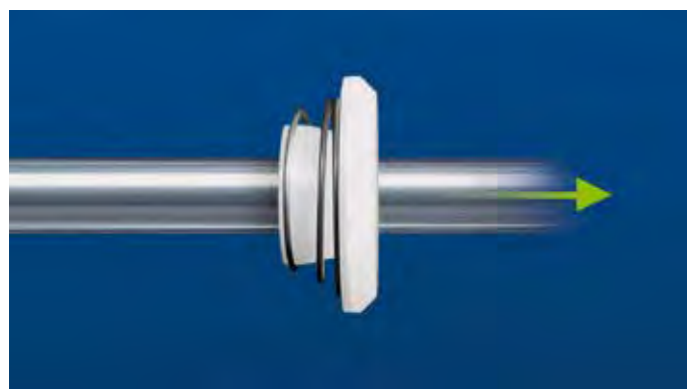
EMEA



Rohre, Formteile und Verbindungen für Anwendungen in Life Science

Inhalt

04	How to Order	55	Überblick DIN Produkte
06	Überblick ASME BPE Produkte	56 - 58	Technische Spezifikation weldtron / safetron
08	Technische Spezifikation ASME BPE	60 - 108	DIN Rohre, Formteile und Komponenten
10 - 53	ASME BPE Rohre, Formteile und Komponenten	110	Dockweiler Qualität & Zertifikate



Haftung für Inhalte: Die Inhalte des Katalogs sind mit größter Sorgfalt erstellt worden. Für die Richtigkeit, Vollständigkeit, Verlässlichkeit, Brauchbarkeit und Aktualität der Inhalte übernimmt die Dockweiler AG jedoch keine Gewähr. Das Gleiche gilt für andere Dockweiler Unternehmen, die diese Klausel verwenden. Der jeweilige Nutzer ist daher grundsätzlich verpflichtet, sämtliche Inhalte vorab auf ihre Tauglichkeit für die von ihm geplante Verwendung fachmännisch zu prüfen oder prüfen zu lassen.

How-to order Das Dockweiler Order-Code-System

Order Code für Dockweiler ASME BPE-Produkte:

- 1. Qualität:** Innenoberfläche (SF1 oder SF4) in Kombination mit dem Material.
- 2. Produkt-Code:** Produkttyp in Kombination mit dem jeweiligen Durchmesser
- 3. DT-Anhang:** Verweis auf ASME BPE-Standard / die beiden letzten Ziffern

Blau hervorgehobene Qualitäten sind Lagerprodukte
Andere Artikel sind Nicht-Lagerware.



Beispiel für **ASME BPE, SF-4, Bogen 90°, 1 Zoll**

ASME BPE / DT-4.1.1-1

Abmessungen		A		316L		Code	DT
Zoll	mm	Zoll	mm	SF1	SF4		
1/4	6,35	2.625	66,70	SF1	SF4	- E9-04	- 1-1
3/8	9,53	2.625	66,70	SF1	SF4	- E9-06	- 1-1
1/2	12,70	3.000	76,20	SF1	SF4	- E9-08	- 1-1
3/4	19,05	3.000	76,20	SF1	SF4	- E9-10	- 1-1
1	25,40	3.000	76,20	SF1	SF4	- E9-16	- 1-1
1 1/2	38,10	3.750	95,30	SF1	SF4	- E9-24	- 1-1
2	50,80	4.750	120,70	SF1	SF4	- E9-32	- 1-1
2 1/2	63,50	5.500	139,70	SF1	SF4	- E9-40	- 1-1
3	76,20	6.250	158,80	SF1	SF4	- E9-48	- 1-1
4	101,60	8.000	203,20	SF1	SF4	- E9-64	- 1-1
6	152,40	11.500	292,10	SF1	SF4	- E9-96	- 1-1

Order Code: **SF4-E9-16-1-1**

Order Code for DIN-Produkte:

- 1. Qualität:** Innenoberfläche (weldtron oder safetron in bf bzw. ep) in Kombination mit dem Material.
- 2. Produkt-Code:** Produkttyp in Kombination mit dem jeweiligen Durchmesser.

Blau hervorgehobene Qualitäten sind Lagerprodukte
Andere Artikel sind Nicht-Lagerware.

Beispiel für **safetron ep, Exzentrische Reduzierung, 1 1/2 x 1/2 Zoll**



IMPERIAL / DIN 11865

Abmessungen	d1 x d 2		s1	s2	l1	1.4435 / 316L				Code
	Zoll	mm				weldtron bf	weldtron ep	safetron bf	safetron ep	
1/2 x 1/4	12,70	6,35	1,65	0,89	47,63	W	WE	S	SE	-RE-08-04
1/2 x 3/8	12,70	9,53	1,65	0,89	47,63	W	WE	S	SE	-RE-08-06
3/4 x 3/8	19,05	9,53	1,65	0,89	50,80	W	WE	S	SE	-RE-12-06
3/4 x 1/2	19,05	12,70	1,65	1,65	53,98	W	WE	S	SE	-RE-12-08
1 x 1/2	25,40	12,70	1,65	1,65	63,50	W	WE	S	SE	-RE-12-08
1 x 3/4	25,40	19,05	1,65	1,65	53,98	W	WE	S	SE	-RE-12-12
1 1/2 x 1/2	38,10	12,70	1,65	1,65	80,00	W	WE	S	SE	RE-24-08
1 1/2 x 3/4	38,10	19,05	1,65	1,65	76,20	W	WE	S	SE	-RE-24-12
1 1/2 x 1	38,10	25,40	1,65	1,65	63,50	W	WE	S	SE	-RE-24-16
2 x 1	50,80	25,40	1,65	1,65	85,73	W	WE	S	SE	-RE-24-16
2 x 1 1/2	50,80	38,10	1,65	1,65	63,50	W	WE	S	SE	-RE-24-16
2 1/2 x 1	63,50	25,40	1,65	1,65	100,00	W	WE	S	SE	-RE-40-16
2 1/2 x 1 1/2	63,50	38,10	1,65	1,65	85,73	W	WE	S	SE	-RE-40-24
2 1/2 x 2	63,50	50,80	1,65	1,65	63,50	W	WE	S	SE	-RE-40-32
3 x 1 1/2	76,20	38,10	1,65	1,65	107,95	W	WE	S	SE	-RE-48-24
3 x 2	76,20	50,80	1,65	1,65	85,73	W	WE	S	SE	-RE-48-32
3 x 2 1/2	76,20	63,50	1,65	1,65	66,68	W	WE	S	SE	-RE-48-40
4 x 2	101,60	50,80	2,11	1,65	130,18	W	WE	S	SE	RE-64-32
4 x 2 1/2	101,60	63,50	2,11	1,65	107,95	W	WE	S	SE	-RE-64-40
4 x 3	101,60	76,20	2,11	1,65	98,43	W	WE	S	SE	-RE-64-48
6 x 3	152,40	76,20	2,77	1,65	184,15	W	WE	S	SE	-RE-96-64
6 x 4	152,40	101,60	2,77	2,11	142,88	W	WE	S	SE	-RE-96-48

Order Code: **SE-RE-24-08**

Beispiel für **weldtron bf, Reduzierung exzentrisch, 4 x 2 Zoll**

Order Code: **W-RE-64-32**

Wenn Sie die Edelstahlqualität **1.4435 / UNS S31603** benötigen, fügen Sie bitte **-35** am Ende des Bestellcodes hinzu.

ASME BPE Rohre, Formteile und Verbindungen



■ ASME BPE		Technische Spezifikation	8
Produkte	Code	Bezeichnungen nach ASME BPE	Seite
	DT-4-1	Rohr	10
	DT-4.1.1-1	90° Bogen mit Anschweißenden	12
	DT-4.1.1-2	90° Bogen mit Klemmstutzen und Anschweißende	13
	DT-4.1.1-3	90° Bogen mit Klemmstutzen	14
	DT-4.1.1-4	45° Bogen mit Anschweißenden	15
	DT-4.1.1-5	45° Bogen mit Klemmstutzen und Anschweißende	16
	DT-4.1.1-6	45° Bogen mit Klemmstutzen	17
	DT-4.1.1-7	180° Bogen mit Anschweißenden	18
	DT-4.1.1-8	180° Bogen mit Klemmstutzen	19
	DT-4.1.1-9	88° Bogen mit Anschweißenden	20
	DT-4.1.1-10	92° Bogen mit Anschweißenden	21
	DT-4.1.2-1	T-Stück mit Anschweißenden	22
	DT-4.1.2-1	Kreuzstück mit Anschweißenden	23
	DT-4.1.2-2	T-Stück mit Anschweißenden, kurzem Abgang und mit Klemmstutzen	24
	DT-4.1.2-3	T-Stück mit kurzem Durchgang, mit Klemmstutzen und mit Anschweißende	25
	DT-4.1.2-4	T-Stück mit Klemmstutzen	26
	DT-4.1.2-4	Kreuzstück mit Klemmstutzen	27

Produkte	Code	Bezeichnungen nach ASME BPE	Seite
	DT-4.1.2-5	T-Stück kurzer Abgang mit Klemmstutzen	28
	DT-4.1.2-6	T-Stück reduziert mit Anschweißenden	30
	DT-4.1.2-7	T-Stück reduziert mit kurzem Abgang mit Klemmstutzen und Anschweißende	32
	DT-4.1.2-8	T-Stück reduziert mit Klemmstutzen	34
	DT-4.1.2-9	T-Stück reduziert mit kurzem Abgang und mit Klemmstutzen	36
	DT-4.1.2-10	Instrumentierungs-T-Stück mit Anschweißenden	38
	DT-4.1.2-11	Instrumentierungs-T-Stück mit Klemmstutzen	39
	DT-4.1.3-1	Konzentrische Reduzierung mit Anschweißenden	40
	DT-4.1.3-1	Exzentrische Reduzierung mit Anschweißenden	41
	DT-4.1.3-2	Konzentrische Reduzierung mit Klemmstutzen und Anschweißende	42
	DT-4.1.3-2	Exzentrische Reduzierung mit Klemmstutzen und Anschweißende	43
	DT-4.1.3-3	Konzentrische Reduzierung mit Klemmstutzen	44
	DT-4.1.3-3	Exzentrische Reduzierung mit Klemmstutzen	45
	DT-4.1.4-1	Klemmstutzen mit Anschweißende	46
	DT-4.1.5-2	Deckel für Klemmstutzen	49
		Klammern	50
		Dichtungen	51

**Spezifikation
ASME BPE**

Für die Pharmaindustrie, Biotechnologie
und andere Life Science Anwendungen

ASME BPE

-  **ASME BPE SF1 / Mechanisch poliert**
-  **ASME BPE SF4 / Elektropoliert**



1. OBERFLÄCHEN

Rohre und Formteile:	Innenoberfläche (mp)
----------------------	----------------------

ASME BPE SF0 - auf Anfrage	No finish requirements
ASME BPE SF1	Ra_{max.} ≤ 0,51 µm / 20 µin (Dockweiler Standard)
ASME BPE SF2 - auf Anfrage	Ra _{max.} ≤ 0,64 µm / 25 µin
ASME BPE SF3 - auf Anfrage	Ra _{max.} ≤ 0,76 µm / 30 µin

Rohre und Formteile:	Innenoberfläche (ep)
----------------------	----------------------

ASME BPE SF4	Ra_{max.} ≤ 0,38 µm / 15 µin (Dockweiler Standard)
ASME BPE SF5 - auf Anfrage	Ra _{max.} ≤ 0,51 µm / 20 µin
ASME BPE SF6 - auf Anfrage	Ra _{max.} ≤ 0,64 µm / 25 µin

Oberflächenbearbeitung:	<ul style="list-style-type: none"> - Mechanisch poliert (oder jede andere Oberflächenbehandlung, die dem Ra_{max.} entspricht): Reinigungs- und Prüfverfahren ASTM A 632, S3 - Electropolished: Reinigungs- und Prüfverfahren gemäß Spec. Doc. 8.4-40/3.2/3.3.2 - Öl- und fettfrei gemäß CGA G-4.1-2018 und ASTM G93 –Level B (SF4) / Level C (SF1)
-------------------------	--

2. WERKSTOFFE

ASME BPE	UNS S31603 (316L)*, UNS S31603 (316L), 1.4404, 1.4435*
	* definierter Schwefel von 0.005 - 0.017%

Die Härte entspricht:	<ul style="list-style-type: none"> - max. 180 HV* gemäß DIN EN ISO 6507-1 - max. 90 HRB* gemäß DIN EN ISO 6508-1
	* vergleichbar mit ASTM E-384 (HV) und ASTM E 18-22 (HRB)

3. ABMESSUNGEN

Imperial:	gemäß ASME BPE, Part DT
-----------	-------------------------

OD x WT	1/4" bis 6" (0.250 x 0.035 Zoll bis 6.000 x 0.109 Zoll) 6,35 x 0,89 mm bis 152,40 x 2,77 mm
---------	---

Herstellungsverfahren	Geschweißte oder nahtlose Rohre
-----------------------	---------------------------------

4. QUALITÄTSKONTROLLE UND PRÜFVERFAHREN



Vorzugniskontrolle



Visuelle Prüfung



Endoskopie
metallblanker Rohre



Baumaßkontrolle



Rauheitsmessung

5. TECHNISCHE LIEFERBEDINGUNGEN

Rohre und Formteile

Gemäß ASME BPE-2024, ASTM A 269/270,
Rohre mit einer Länge von 5900 – 6090 mm.
Max. 10% Kurzlängen von min. 3000 mm möglich.

Die Kennzeichnung erfolgt immer mit

DOCKWEILER / DW-Nummer / Abmessung / Material / Schmelznummer / ASME-Zertifizierungszeichen, Bezeichnung der Oberflächenqualität

Rohre und Formteile sind dauerhaft gemäß ASME BPE-2024, DT-11 gekennzeichnet. Die Kennzeichnung enthält alle notwendigen Informationen zur Rückverfolgung der Schmelznummer und der Werkstoffklasse.

6. DOKUMENTATION, VERPACKUNG UND VERSAND

Dokumentation

Dockweiler Abnahmeprüfzeugnis 3.1 gemäß EN 10204.
Optional: Online-Dokumentation WebCert.

Verpackung

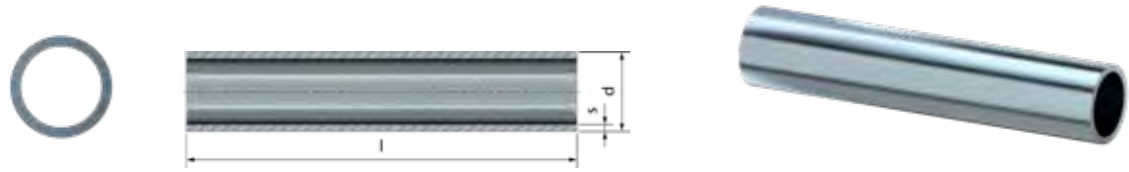
Mechanisch polierte Rohre und Formteile sind mit transparenten PE-Kappen verschlossen und einzeln in PE-Folie verpackt. Die Kennzeichnung der Rohre und Formteile sowie ein Chargen-Etikett auf der Folienverpackung beinhalten die Information ASME BPE SF1.

Elektropolierte Rohre und Formteile sind mit gelben PE-Kappen verschlossen und einzeln in PE-Folie verpackt. Die Kennzeichnung der Rohre und Formteile sowie ein Chargen-Etikett auf der Folienverpackung beinhalten die Information ASME BPE SF4.

Versand

Versand von Rohren in Köchern oder Kisten, der von Formteilen stoßesichert in festem Karton oder Kisten.

DT-4-1
Rohr



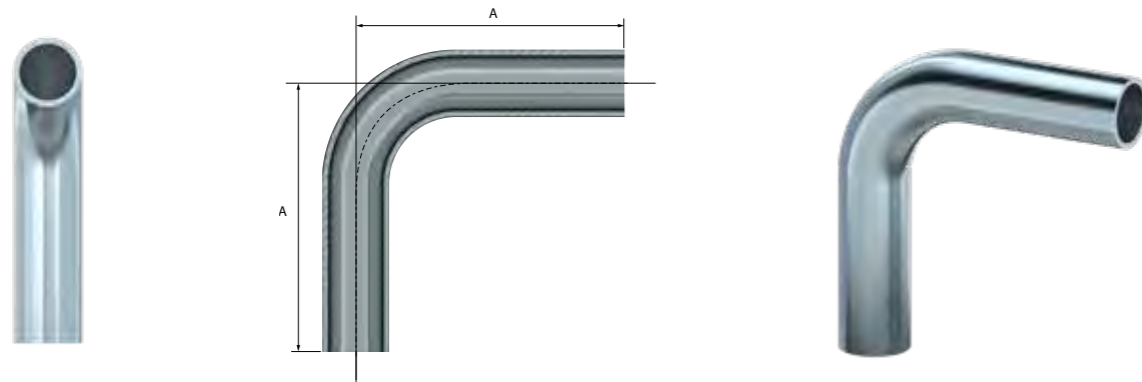
ASME BPE / DT-4-1

Abmessungen		d x s		Gewicht		ASME BPE SF1	ASME BPE SF4		
Zoll	mm	Zoll	mm	kg / m	lbs / Zoll	316L		Code	
1/4	6,35 x 0,89	0.250 x 0.035		0,1241	0.2736	SF1	SF4	-	04
3/8	9,53 x 0,89	0.375 x 0.035		0,1966	0.4334	SF1	SF4	-	06
1/2	12,70 x 1,65	0.500 x 0.065		0,4571	1.0077	SF1	SF4	-	08
3/4	19,05 x 1,65	0.750 x 0.065		0,7198	1.5869	SF1	SF4	-	12
1	25,40 x 1,65	1.000 x 0.065		0,9824	2.1658	SF1	SF4	-	16
1 1/2	38,10 x 1,65	1.500 x 0.065		1,5077	3.3239	SF1	SF4	-	24
2	50,80 x 1,65	2.000 x 0.065		2,0331	4.4822	SF1	SF4	-	32
2 1/2	63,50 x 1,65	2.500 x 0.065		2,5585	5.6405	SF1	SF4	-	40
3	76,20 x 1,65	3.000 x 0.065		3,0838	6.7986	SF1	SF4	-	48
4	101,60 x 2,11	4.000 x 0.083		5,2627	11.6023	SF1	SF4	-	64
6	152,40 x 2,77	6.000 x 0.109		10,3909	22.9080	SF1	SF4	-	96

Blau markiert = Lagerware

Weitere Abmessungen auf Anfrage. Änderungen vorbehalten.

DT-4.1.1-1
90° Bogen mit Anschweißenden

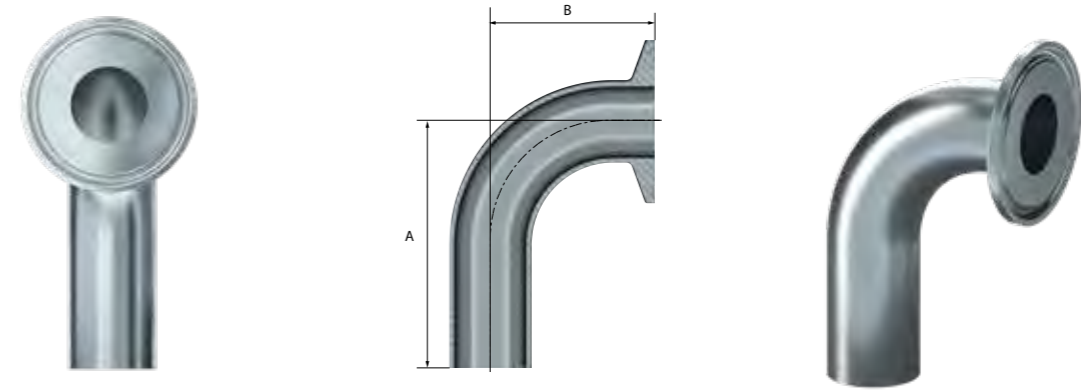


ASME BPE / DT-4.1.1-1

Abmessungen		A		ASME BPE SF1	ASME BPE SF4	Ref. gem. ASME BPE
Zoll	mm	Zoll	mm	316L	Code	DT
1/4	6,35	2.625	66,70	SF1 SF4	- E9-04	- 1-1
3/8	9,53	2.625	66,70	SF1 SF4	- E9-06	- 1-1
1/2	12,70	3.000	76,20	SF1 SF4	- E9-08	- 1-1
3/4	19,05	3.000	76,20	SF1 SF4	- E9-12	- 1-1
1	25,40	3.000	76,20	SF1 SF4	- E9-16	- 1-1
1 1/2	38,10	3.750	95,30	SF1 SF4	- E9-24	- 1-1
2	50,80	4.750	120,70	SF1 SF4	- E9-32	- 1-1
2 1/2	63,50	5.500	139,70	SF1 SF4	- E9-40	- 1-1
3	76,20	6.250	158,80	SF1 SF4	- E9-48	- 1-1
4	101,60	8.000	203,20	SF1 SF4	- E9-64	- 1-1
6	152,40	11.500	292,10	SF1 SF4	- E9-96	- 1-1

Blau markiert = Lagerware
Weitere Abmessungen auf Anfrage. Änderungen vorbehalten.

DT-4.1.1-2
90° Bogen mit Klemmstutzen und Anschweißende

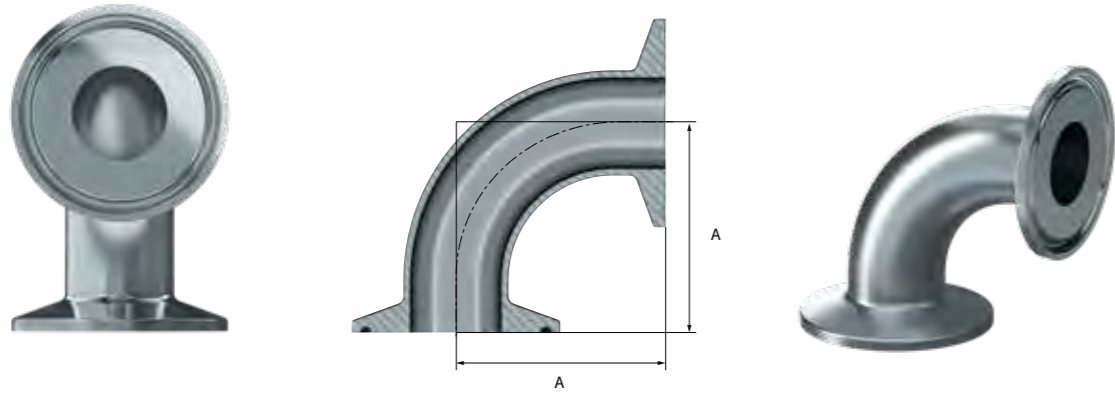


ASME BPE / DT-4.1.1-2

Abmessungen		A		B		ASME BPE SF1	ASME BPE SF4	Ref. gem. ASME BPE
Zoll	mm	Zoll	mm	Zoll	mm	316L	Code	DT
1/4	6,35	2.625	66,70	1.625	41,30	SF1 SF4	- E9-04	- 1-2
3/8	9,53	2.625	66,70	1.625	41,30	SF1 SF4	- E9-06	- 1-2
1/2	12,70	3.000	76,20	1.625	41,30	SF1 SF4	- E9-08	- 1-2
3/4	19,05	3.000	76,20	1.625	41,30	SF1 SF4	- E9-12	- 1-2
1	25,40	3.000	76,20	2.000	50,80	SF1 SF4	- E9-16	- 1-2
1 1/2	38,10	3.750	95,30	2.750	69,90	SF1 SF4	- E9-24	- 1-2
2	50,80	4.750	120,70	3.500	88,90	SF1 SF4	- E9-32	- 1-2
2 1/2	63,50	5.500	139,70	4.250	108,00	SF1 SF4	- E9-40	- 1-2
3	76,20	6.250	158,80	5.000	127,00	SF1 SF4	- E9-48	- 1-2
4	101,60	8.000	203,20	6.625	168,20	SF1 SF4	- E9-64	- 1-2
6	152,40	11.500	292,10	10.500	266,70	SF1 SF4	- E9-96	- 1-2

Blau markiert = Lagerware
Weitere Abmessungen auf Anfrage. Änderungen vorbehalten.

DT-4.1.1-3
90° Bogen mit Klemmstutzen

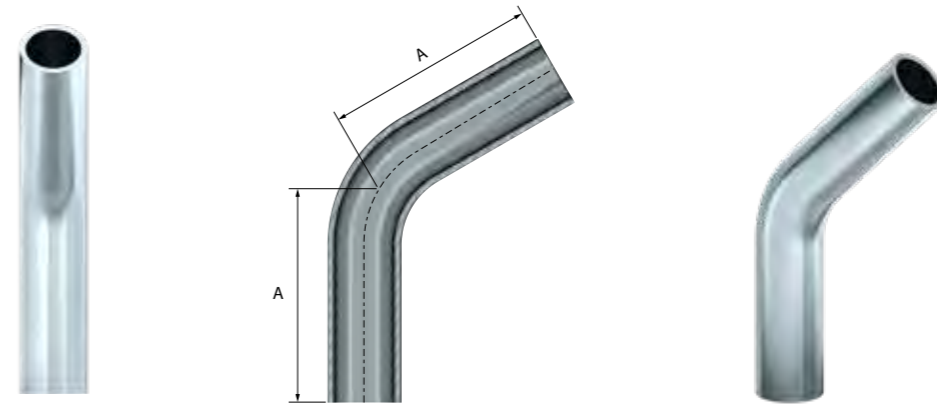


ASME BPE / DT-4.1.1-3

Abmessungen				A		ASME BPE SF1	ASME BPE SF4	Ref. gem. ASME BPE	
Zoll	mm	Zoll	mm	316L	Code	DT			
1/4	6,35	1.625	41,30	SF1 SF4	- E9-04	- 1-3			
3/8	9,53	1.625	41,30	SF1 SF4	- E9-06	- 1-3			
1/2	12,70	1.625	41,30	SF1 SF4	- E9-08	- 1-3			
3/4	19,05	1.625	41,30	SF1 SF4	- E9-12	- 1-3			
1	25,40	2.000	50,80	SF1 SF4	- E9-16	- 1-3			
1 1/2	38,10	2.750	69,90	SF1 SF4	- E9-24	- 1-3			
2	50,80	3.500	88,90	SF1 SF4	- E9-32	- 1-3			
2 1/2	63,50	4.250	108,00	SF1 SF4	- E9-40	- 1-3			
3	76,20	5.000	127,00	SF1 SF4	- E9-48	- 1-3			
4	101,60	6.625	168,20	SF1 SF4	- E9-64	- 1-3			
6	152,40	10.500	266,70	SF1 SF4	- E9-96	- 1-3			

Blau markiert = Lagerware
Weitere Abmessungen auf Anfrage. Änderungen vorbehalten.

DT-4.1.1-4
45° Bogen mit Anschweißenden

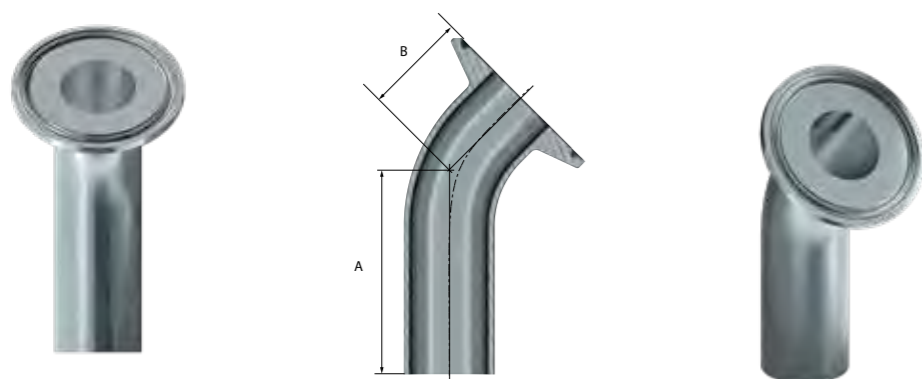


ASME BPE / DT-4.1.1-4

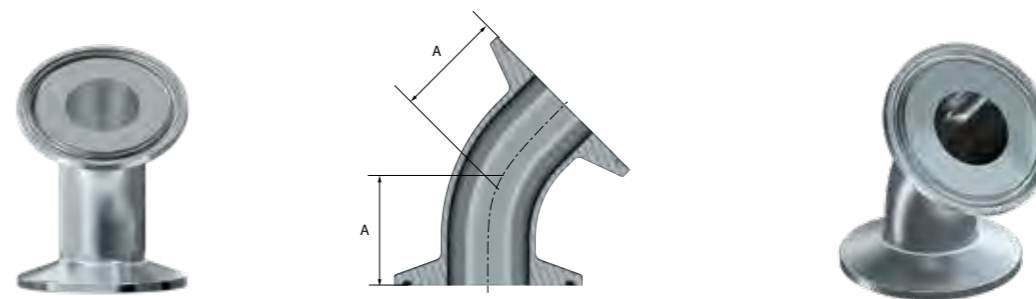
Abmessungen				A		ASME BPE SF1	ASME BPE SF4	Ref. gem. ASME BPE	
Zoll	mm	Zoll	mm	316L	Code	DT			
1/4	6,35	2.000	50,80	SF1 SF4	- E4-04	- 1-4			
3/8	9,53	2.000	50,80	SF1 SF4	- E4-06	- 1-4			
1/2	12,70	2.250	57,20	SF1 SF4	- E4-08	- 1-4			
3/4	19,05	2.250	57,20	SF1 SF4	- E4-12	- 1-4			
1	25,40	2.250	57,20	SF1 SF4	- E4-16	- 1-4			
1 1/2	38,10	2.500	63,50	SF1 SF4	- E4-24	- 1-4			
2	50,80	3.000	76,20	SF1 SF4	- E4-32	- 1-4			
2 1/2	63,50	3.375	85,70	SF1 SF4	- E4-40	- 1-4			
3	76,20	3.625	92,10	SF1 SF4	- E4-48	- 1-4			
4	101,60	4.500	114,30	SF1 SF4	- E4-64	- 1-4			
6	152,40	6.250	158,80	SF1 SF4	- E4-96	- 1-4			

Blau markiert = Lagerware
Weitere Abmessungen auf Anfrage. Änderungen vorbehalten.

DT-4.1.1-5
45° Bogen mit Klemmstutzen und Anschweißende



DT-4.1.1-6
45° Bogen mit Klemmstutzen



ASME BPE / DT-4.1.1-5

Abmessungen		A		B		ASME BPE SF1	ASME BPE SF4	Ref. gem. ASME BPE		
Zoll	mm	Zoll	mm	Zoll	mm	■	■	316L	Code	DT
1/4	6,35	2.000	50,80	1.000	25,40	SF1	SF4	-	E4-04	- 1-5
3/8	9,53	2.000	50,80	1.000	25,40	SF1	SF4	-	E4-06	- 1-5
1/2	12,70	2.250	57,20	1.000	25,40	SF1	SF4	-	E4-08	- 1-5
3/4	19,05	2.250	57,20	1.000	25,40	SF1	SF4	-	E4-12	- 1-5
1	25,40	2.250	57,20	1.125	28,60	SF1	SF4	-	E4-16	- 1-5
1 1/2	38,10	2.500	63,50	1.438	36,50	SF1	SF4	-	E4-24	- 1-5
2	50,80	3.000	76,20	1.750	44,50	SF1	SF4	-	E4-32	- 1-5
2 1/2	63,50	3.375	85,70	2.063	52,40	SF1	SF4	-	E4-40	- 1-5
3	76,20	3.625	92,10	2.375	60,30	SF1	SF4	-	E4-48	- 1-5
4	101,60	4.500	114,30	3.125	79,40	SF1	SF4	-	E4-64	- 1-5
6	152,40	6.250	158,80	5.250	133,40	SF1	SF4	-	E4-96	- 1-5

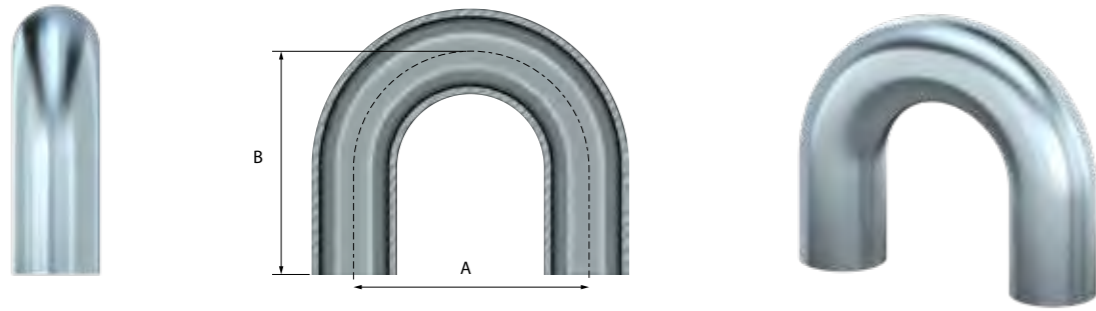
Blau markiert = Lagerware
Weitere Abmessungen auf Anfrage. Änderungen vorbehalten.

ASME BPE / DT-4.1.1-6

Abmessungen		A		ASME BPE SF1	ASME BPE SF4	Ref. gem. ASME BPE		
Zoll	mm	Zoll	mm	■	■	316L	Code	DT
1/4	6,35	1.000	25,40	SF1	SF4	-	E4-04	- 1-6
3/8	9,53	1.000	25,40	SF1	SF4	-	E4-06	- 1-6
1/2	12,70	1.000	25,40	SF1	SF4	-	E4-08	- 1-6
3/4	19,05	1.000	25,40	SF1	SF4	-	E4-12	- 1-6
1	25,40	1.125	28,60	SF1	SF4	-	E4-16	- 1-6
1 1/2	38,10	1.438	36,50	SF1	SF4	-	E4-24	- 1-6
2	50,80	1.750	44,50	SF1	SF4	-	E4-32	- 1-6
2 1/2	63,50	2.063	52,40	SF1	SF4	-	E4-40	- 1-6
3	76,20	2.375	60,30	SF1	SF4	-	E4-48	- 1-6
4	101,60	3.125	79,40	SF1	SF4	-	E4-64	- 1-6
6	152,40	5.250	133,40	SF1	SF4	-	E4-96	- 1-6

Blau markiert = Lagerware
Weitere Abmessungen auf Anfrage. Änderungen vorbehalten.

DT-4.1.1-7
180° Bogen mit Anschweißenden

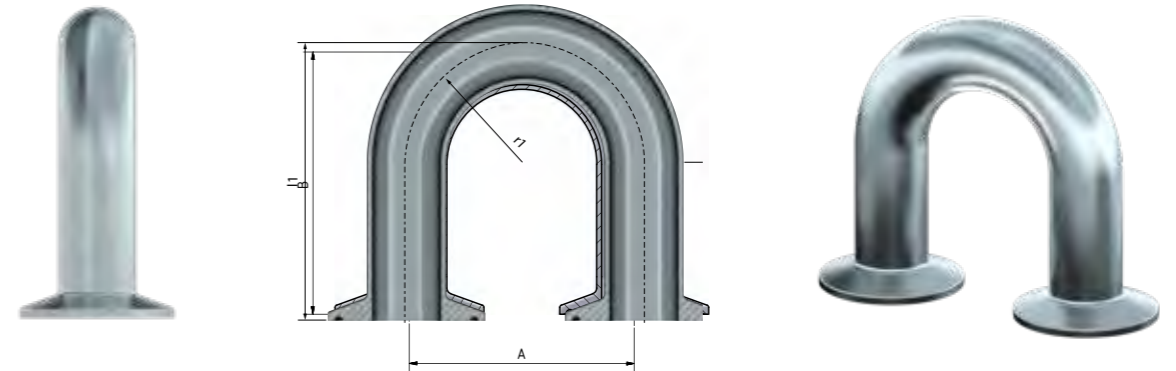


ASME BPE / DT-4.1.1-7

Abmessungen		A		B		ASME BPE SF1	ASME BPE SF4	Ref. gem. ASME BPE		
Zoll	mm	Zoll	mm	Zoll	mm	■	■	316L	Code	DT
1/4	6,35	4.500	114,30	2.625	66,70	SF1	SF4	-	EU-04	- 1-7
3/8	9,53	4.500	114,30	2.625	66,70	SF1	SF4	-	EU-06	- 1-7
1/2	12,70	4.500	114,30	3.000	76,20	SF1	SF4	-	EU-08	- 1-7
3/4	19,05	4.500	114,30	3.000	76,20	SF1	SF4	-	EU-12	- 1-7
1	25,40	3.000	76,20	3.000	76,20	SF1	SF4	-	EU-16	- 1-7
1 1/2	38,10	4.500	114,30	4.500	114,30	SF1	SF4	-	EU-24	- 1-7
2	50,80	6.000	152,40	5.000	127,00	SF1	SF4	-	EU-32	- 1-7
2 1/2	63,50	7.500	190,50	5.750	146,10	SF1	SF4	-	EU-40	- 1-7
3	76,20	9.000	228,60	6.500	165,10	SF1	SF4	-	EU-48	- 1-7
4	101,60	12.000	304,80	8.500	215,90	SF1	SF4	-	EU-64	- 1-7
6	152,40	18.000	457,20	11.500	292,10	SF1	SF4	-	EU-96	- 1-7

Blau markiert = Lagerware
Weitere Abmessungen auf Anfrage. Änderungen vorbehalten.

DT-4.1.1-8
180° Bogen mit Klemmstutzen

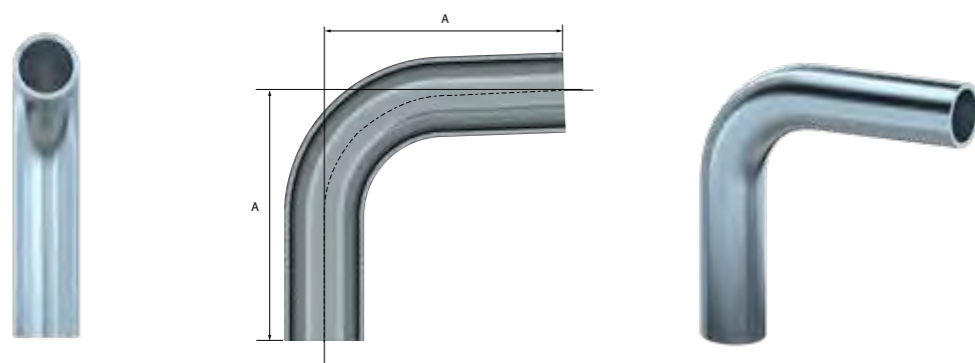


ASME BPE / DT-4.1.1-8

Abmessungen		A		B		ASME BPE SF1	ASME BPE SF4	Ref. gem. ASME BPE		
Zoll	mm	Zoll	mm	Zoll	mm	■	■	316L	Code	DT
1/4	6,35	4.500	114,30	3.125	79,40	SF1	SF4	-	EU-04	- 1-8
3/8	9,53	4.500	114,30	3.125	79,40	SF1	SF4	-	EU-06	- 1-8
1/2	12,70	4.500	114,30	3.500	88,90	SF1	SF4	-	EU-08	- 1-8
3/4	19,05	4.500	114,30	3.500	88,90	SF1	SF4	-	EU-12	- 1-8
1	25,40	3.000	76,20	3.500	88,90	SF1	SF4	-	EU-16	- 1-8
1 1/2	38,10	4.500	114,30	5.000	127,00	SF1	SF4	-	EU-24	- 1-8
2	50,80	6.000	152,40	5.500	139,70	SF1	SF4	-	EU-32	- 1-8
2 1/2	63,50	7.500	190,50	6.250	158,80	SF1	SF4	-	EU-40	- 1-8
3	76,20	9.000	228,60	7.000	177,80	SF1	SF4	-	EU-48	- 1-8
4	101,60	12.000	304,80	9.125	231,80	SF1	SF4	-	EU-64	- 1-8
6	152,40	18.000	457,20	13.000	330,20	SF1	SF4	-	EU-96	- 1-8

Blau markiert = Lagerware
Weitere Abmessungen auf Anfrage. Änderungen vorbehalten.

DT-4.1.1-9
88° Bogen mit Anschweißenden

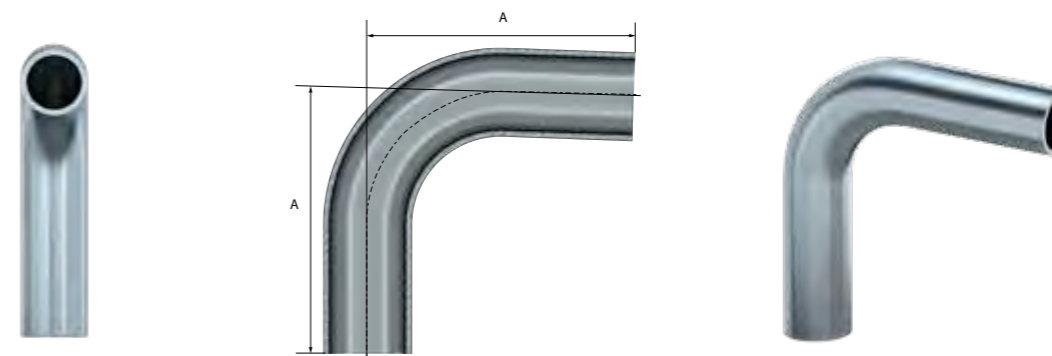


ASME BPE / DT-4.1.1-9

Abmessungen				A		ASME BPE SF1	ASME BPE SF4	Ref. gem. ASME BPE	
Zoll	mm	Zoll	mm	316L	Code	DT			
1/4	6,35	2.700	68,58	SF1 SF4	- E8-04	-	1-9		
3/8	9,53	2.700	68,58	SF1 SF4	- E8-06	-	1-9		
1/2	12,70	3.065	77,85	SF1 SF4	- E8-08	-	1-9		
3/4	19,05	3.065	77,85	SF1 SF4	- E8-12	-	1-9		
1	25,40	3.050	77,47	SF1 SF4	- E8-16	-	1-9		
1 1/2	38,10	3.800	96,52	SF1 SF4	- E8-24	-	1-9		
2	50,80	4.810	122,17	SF1 SF4	- E8-32	-	1-9		
2 1/2	63,50	5.560	141,22	SF1 SF4	- E8-40	-	1-9		
3	76,20	6.310	160,27	SF1 SF4	- E8-48	-	1-9		
4	101,60	8.065	204,85	SF1 SF4	- E8-64	-	1-9		
6	152,40	11.580	294,13	SF1 SF4	- E8-96	-	1-9		

Blau markiert = Lagerware
Weitere Abmessungen auf Anfrage. Änderungen vorbehalten.

DT-4.1.1-10
92° Bogen mit Anschweißenden

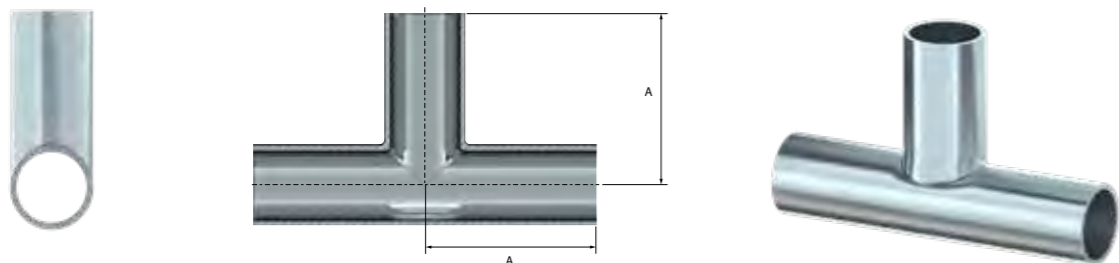


ASME BPE / DT-4.1.1-10

Abmessungen				A		ASME BPE SF1	ASME BPE SF4	Ref. gem. ASME BPE	
Zoll	mm	Zoll	mm	316L	Code	DT			
1/4	6,35	2.700	68,58	SF1 SF4	- E2-04	-	1-10		
3/8	9,53	2.700	68,58	SF1 SF4	- E2-06	-	1-10		
1/2	12,70	3.065	77,85	SF1 SF4	- E2-08	-	1-10		
3/4	19,05	3.065	77,85	SF1 SF4	- E2-12	-	1-10		
1	25,40	3.050	77,47	SF1 SF4	- E2-16	-	1-10		
1 1/2	38,10	3.800	96,52	SF1 SF4	- E2-24	-	1-10		
2	50,80	4.810	122,17	SF1 SF4	- E2-32	-	1-10		
2 1/2	63,50	5.560	141,22	SF1 SF4	- E2-40	-	1-10		
3	76,20	6.310	160,27	SF1 SF4	- E2-48	-	1-10		
4	101,60	8.065	204,85	SF1 SF4	- E2-64	-	1-10		
6	152,40	11.580	294,13	SF1 SF4	- E2-96	-	1-10		

Blau markiert = Lagerware
Weitere Abmessungen auf Anfrage. Änderungen vorbehalten.

DT-4.1.2-1
T-Stück mit Anschweißenden

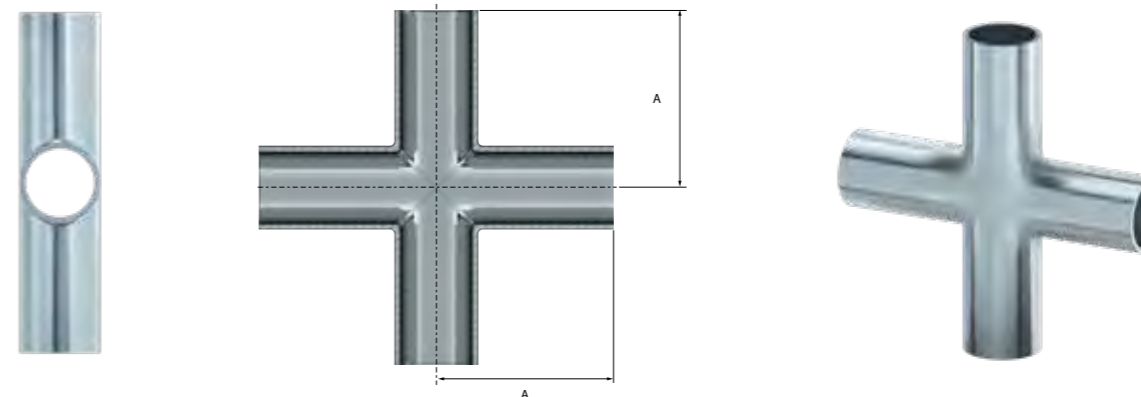


ASME BPE / DT-4.1.2-1

Abmessungen				A		ASME BPE SF1	ASME BPE SF4	Ref. gem. ASME BPE	
Zoll	mm	Zoll	mm	316L	Code	DT			
1/4	6,35	1.750	44,50	SF1 SF4	TE-04	2-1			
3/8	9,53	1.750	44,50	SF1 SF4	TE-06	2-1			
1/2	12,70	1.875	47,60	SF1 SF4	TE-08	2-1			
3/4	19,05	2.000	50,80	SF1 SF4	TE-12	2-1			
1	25,40	2.125	54,00	SF1 SF4	TE-16	2-1			
1 1/2	38,10	2.375	60,30	SF1 SF4	TE-24	2-1			
2	50,80	2.875	73,00	SF1 SF4	TE-32	2-1			
2 1/2	63,50	3.125	79,40	SF1 SF4	TE-40	2-1			
3	76,20	3.375	85,70	SF1 SF4	TE-48	2-1			
4	101,60	4.125	104,80	SF1 SF4	TE-64	2-1			
6	152,40	5.625	142,90	SF1 SF4	TE-96	2-1			

Blau markiert = Lagerware
Weitere Abmessungen auf Anfrage. Änderungen vorbehalten.

DT-4.1.2-1
Kreuzstück mit Anschweißenden



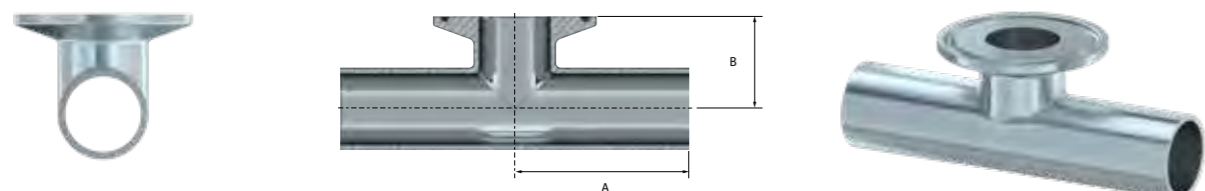
ASME BPE / DT-4.1.2-1

Abmessungen				A		ASME BPE SF1	ASME BPE SF4	Ref. gem. ASME BPE	
Zoll	mm	Zoll	mm	316L	Code	DT			
1/4	6,35	1.750	44,50	SF1 SF4	CE-04	2-1			
3/8	9,53	1.750	44,50	SF1 SF4	CE-06	2-1			
1/2	12,70	1.875	47,60	SF1 SF4	CE-08	2-1			
3/4	19,05	2.000	50,80	SF1 SF4	CE-12	2-1			
1	25,40	2.125	54,00	SF1 SF4	CE-16	2-1			
1 1/2	38,10	2.375	60,30	SF1 SF4	CE-24	2-1			
2	50,80	2.875	73,00	SF1 SF4	CE-32	2-1			
2 1/2	63,50	3.125	79,40	SF1 SF4	CE-40	2-1			
3	76,20	3.375	85,70	SF1 SF4	CE-48	2-1			
4	101,60	4.125	104,80	SF1 SF4	CE-64	2-1			
6	152,40	5.625	142,90	SF1 SF4	CE-96	2-1			

Blau markiert = Lagerware
Weitere Abmessungen auf Anfrage. Änderungen vorbehalten.

DT-4.1.2-2

T-Stück mit Anschweißenden, kurzem Abgang und mit Klemmstutzen



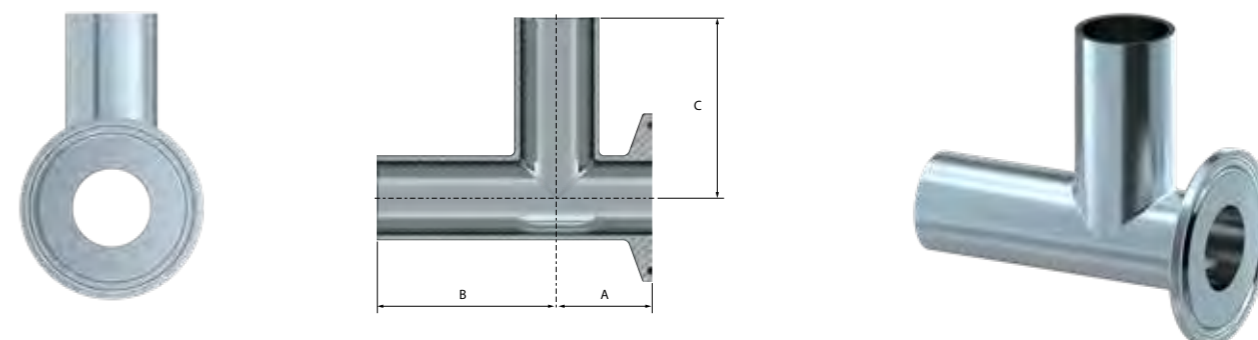
ASME BPE / DT-4.1.2-2

Abmessungen		A		B		ASME BPE SF1	ASME BPE SF4	Ref. gem. ASME BPE		
Zoll	mm	Zoll	mm	Zoll	mm	■	■	316L	Code	DT
1/4	6,35	1.750	44,50	1.000	25,40	SF1	SF4	-	TE-04	- 2-2
3/8	9,53	1.750	44,50	1.000	25,40	SF1	SF4	-	TE-06	- 2-2
1/2	12,70	1.875	47,60	1.000	25,40	SF1	SF4	-	TE-08	- 2-2
3/4	19,05	2.000	50,80	1.125	28,60	SF1	SF4	-	TE-12	- 2-2
1	25,40	2.125	54,00	1.125	28,60	SF1	SF4	-	TE-16	- 2-2
1 1/2	38,10	2.375	60,30	1.375	34,90	SF1	SF4	-	TE-24	- 2-2
2	50,80	2.875	73,00	1.625	41,30	SF1	SF4	-	TE-32	- 2-2
2 1/2	63,50	3.125	79,40	1.875	47,60	SF1	SF4	-	TE-40	- 2-2
3	76,20	3.375	85,70	2.125	54,00	SF1	SF4	-	TE-48	- 2-2
4	101,60	4.125	104,80	2.750	69,00	SF1	SF4	-	TE-64	- 2-2
6	152,40	5.625	142,90	4.625	117,50	SF1	SF4	-	TE-96	- 2-2

Blau markiert = Lagerware
Weitere Abmessungen auf Anfrage. Änderungen vorbehalten.

DT-4.1.2-3

T-Stück mit kurzem Durchgang, mit Klemmstutzen und mit Anschweißende

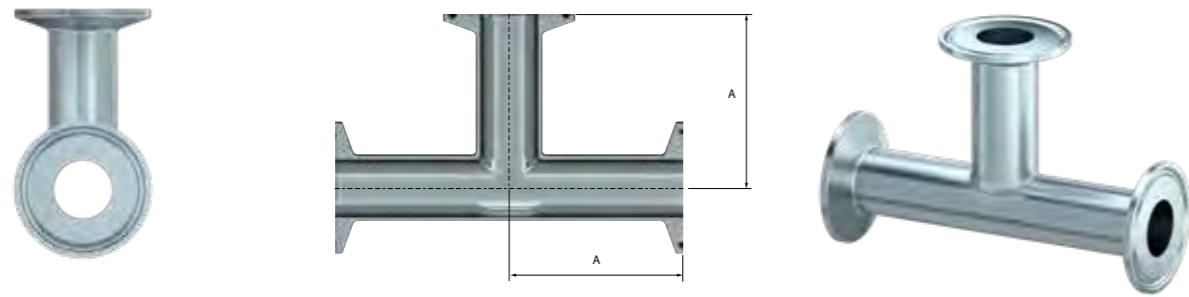


ASME BPE / DT-4.1.2-3

Abmessungen				A		B		C		ASME BPE SF1	ASME BPE SF4	Ref. gem. ASME BPE		
Zoll	mm	Zoll	mm	Zoll	mm	Zoll	mm	Zoll	mm	■	■	316L	Code	DT
1/4	6,35	0.875	22,20	1.750	44,50	1.750	44,50	1.750	44,50	SF1	SF4	-	TE-04	- 2-3
3/8	9,53	0.875	22,20	1.750	44,50	1.750	44,50	1.750	44,50	SF1	SF4	-	TE-06	- 2-3
1/2	12,70	0.875	22,20	1.875	47,60	1.875	47,60	1.875	47,60	SF1	SF4	-	TE-08	- 2-3
3/4	19,05	1.000	25,40	2.000	50,80	2.000	50,80	2.000	50,80	SF1	SF4	-	TE-12	- 2-3
1	25,40	1.125	28,60	2.125	54,00	2.125	54,00	2.125	54,00	SF1	SF4	-	TE-16	- 2-3
1 1/2	38,10	1.375	34,90	2.375	60,30	2.375	60,30	2.375	60,30	SF1	SF4	-	TE-24	- 2-3
2	50,80	1.625	41,30	2.875	73,00	2.875	73,00	2.875	73,00	SF1	SF4	-	TE-32	- 2-3
2 1/2	63,50	1.875	47,60	3.125	79,40	3.125	79,40	3.125	79,40	SF1	SF4	-	TE-40	- 2-3
3	76,20	2.125	54,00	3.375	85,70	3.375	85,70	3.375	85,70	SF1	SF4	-	TE-48	- 2-3
4	101,60	2.750	69,90	4.125	104,80	4.125	104,80	4.125	104,80	SF1	SF4	-	TE-64	- 2-3
6	152,40	4.625	117,50	5.625	142,90	5.625	142,90	5.625	142,90	SF1	SF4	-	TE-96	- 2-3

Blau markiert = Lagerware
Weitere Abmessungen auf Anfrage. Änderungen vorbehalten.

DT-4.1.2-4
T-Stück mit Klemmstutzen

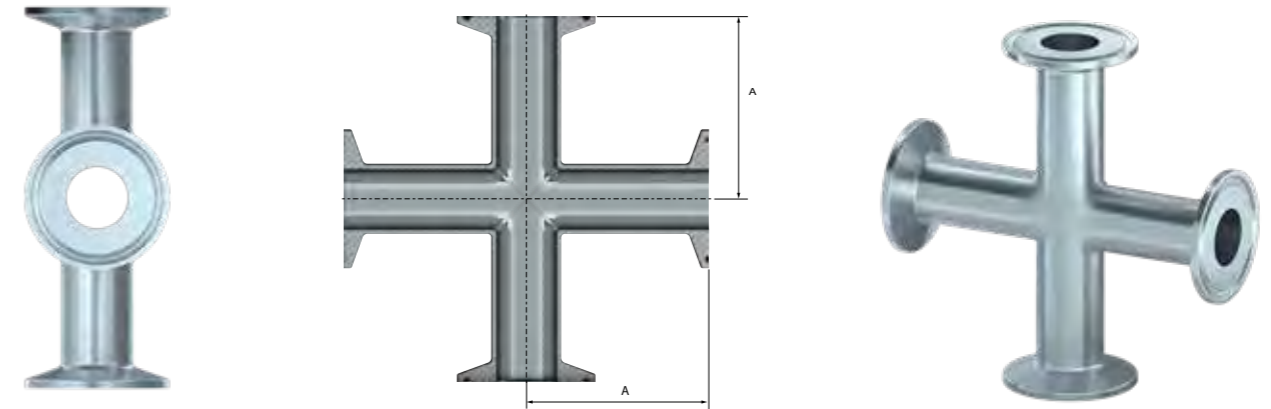


ASME BPE / DT-4.1.2-4

Abmessungen				A		ASME BPE SF1	ASME BPE SF4	Ref. gem. ASME BPE	
Zoll	mm	Zoll	mm	316L	Code	DT			
1/4	6,35	2.250	57,20	SF1 SF4	TE-04	2-4			
3/8	9,53	2.250	57,20	SF1 SF4	TE-06	2-4			
1/2	12,70	2.250	57,20	SF1 SF4	TE-08	2-4			
3/4	19,05	2.375	60,30	SF1 SF4	TE-12	2-4			
1	25,40	2.625	66,70	SF1 SF4	TE-16	2-4			
1 1/2	38,10	2.875	73,00	SF1 SF4	TE-24	2-4			
2	50,80	3.375	85,70	SF1 SF4	TE-32	2-4			
2 1/2	63,50	3.625	92,10	SF1 SF4	TE-40	2-4			
3	76,20	3.875	98,40	SF1 SF4	TE-48	2-4			
4	101,60	4.750	120,70	SF1 SF4	TE-64	2-4			
6	152,40	7.125	181,00	SF1 SF4	TE-96	2-4			

Blau markiert = Lagerware
Weitere Abmessungen auf Anfrage. Änderungen vorbehalten.

DT-4.1.2-4
Kreuzstück mit Klemmstutzen



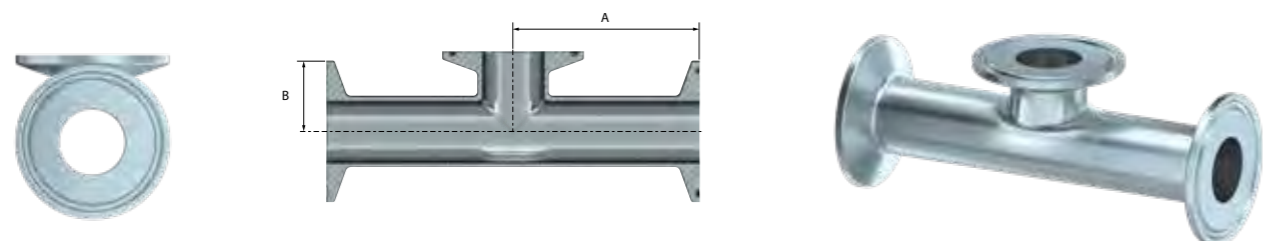
ASME BPE / DT-4.1.2-4

Abmessungen				A		ASME BPE SF1	ASME BPE SF4	Ref. gem. ASME BPE	
Zoll	mm	Zoll	mm	316L	Code	DT			
1/4	6,35	2.250	57,20	SF1 SF4	CE-04	2-4			
3/8	9,53	2.250	57,20	SF1 SF4	CE-06	2-4			
1/2	12,70	2.250	57,20	SF1 SF4	CE-08	2-4			
3/4	19,05	2.375	60,30	SF1 SF4	CE-12	2-4			
1	25,40	2.625	66,70	SF1 SF4	CE-16	2-4			
1 1/2	38,10	2.875	73,00	SF1 SF4	CE-24	2-4			
2	50,80	3.375	85,70	SF1 SF4	CE-32	2-4			
2 1/2	63,50	3.625	92,10	SF1 SF4	CE-40	2-4			
3	76,20	3.875	98,40	SF1 SF4	CE-48	2-4			
4	101,60	4.750	120,70	SF1 SF4	CE-64	2-4			
6	152,40	7.125	181,00	SF1 SF4	CE-96	2-4			

Blau markiert = Lagerware
Weitere Abmessungen auf Anfrage. Änderungen vorbehalten.

DT-4.1.2-5

T-Stück kurzer Abgang mit Klemmstutzen



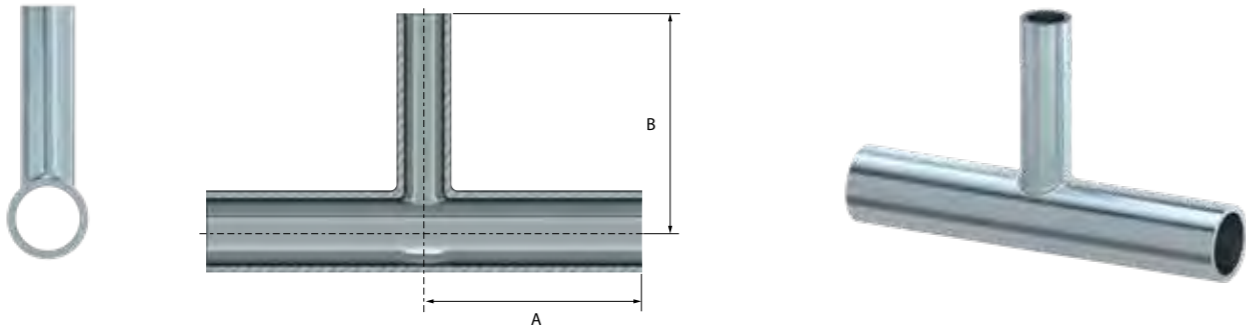
ASME BPE / DT-4.1.2-5

Abmessungen		A		B		ASME BPE SF1	ASME BPE SF4	Ref. gem. ASME BPE
Zoll	mm	Zoll	mm	Zoll	mm	316L	Code	DT
1/2	12,70	2.625	66,70	1.125	28,60	SF1 SF4	TE-08	2-5
3/4	19,05	2.875	73,00	1.375	34,90	SF1 SF4	TE-12	2-5
1	25,40	3.375	85,70	1.625	41,30	SF1 SF4	TE-16	2-5
1 1/2	38,10	3.625	92,10	1.875	47,60	SF1 SF4	TE-24	2-5
2	50,80	3.875	98,40	2.125	54,00	SF1 SF4	TE-32	2-5
2 1/2	63,50	4.750	120,70	2.750	69,90	SF1 SF4	TE-40	2-5
3	76,20	7.125	181,00	4.625	117,50	SF1 SF4	TE-48	2-5
4	101,60	4.125	104,80	2.750	69,00	SF1 SF4	TE-64	2-2
6	152,40	5.625	142,90	4.625	117,50	SF1 SF4	TE-96	2-2

Blau markiert = Lagerware

Weitere Abmessungen auf Anfrage. Änderungen vorbehalten.

DT-4.1.2-6
T-Stück reduziert mit Anschweißenden



ASME BPE / DT-4.1.2-6

Abmessungen						A		B		ASME BPE SF1		ASME BPE SF4		Ref. gem. ASME BPE
Zoll	mm	Zoll	mm	Zoll	mm	316L		Code		DT				
3/8 x 1/4	9,53 x 6,35	1.750	44,50	1.750	44,50	SF1	SF4	-	TR-06-04	-	2-6			
1/2 x 1/4	12,70 x 6,35	1.875	47,60	1.875	47,60	SF1	SF4	-	TR-08-04	-	2-6			
1/2 x 3/8	12,70 x 9,53	1.875	47,60	1.875	47,60	SF1	SF4	-	TR-08-06	-	2-6			
3/4 x 1/4	19,05 x 6,35	2.000	50,80	2.000	50,80	SF1	SF4	-	TR-12-04	-	2-6			
3/4 x 3/8	19,05 x 9,53	2.000	50,80	2.000	50,80	SF1	SF4	-	TR-12-06	-	2-6			
3/4 x 1/2	19,05 x 12,70	2.000	50,80	2.000	50,80	SF1	SF4	-	TR-12-08	-	2-6			
1 x 1/4	25,40 x 6,35	2.125	54,00	2.125	54,00	SF1	SF4	-	TR-16-04	-	2-6			
1 x 3/8	25,40 x 9,53	2.125	54,00	2.125	54,00	SF1	SF4	-	TR-16-06	-	2-6			
1 x 1/2	25,40 x 12,70	2.125	54,00	2.125	54,00	SF1	SF4	-	TR-16-08	-	2-6			
1 x 3/4	25,40 x 19,05	2.125	54,00	2.125	54,00	SF1	SF4	-	TR-16-12	-	2-6			
1 1/2 x 1/2	38,10 x 12,70	2.375	60,30	2.375	60,30	SF1	SF4	-	TR-24-08	-	2-6			
1 1/2 x 3/4	38,10 x 19,05	2.375	60,30	2.375	60,30	SF1	SF4	-	TR-24-12	-	2-6			
1 1/2 x 1	38,10 x 25,40	2.375	60,30	2.375	60,30	SF1	SF4	-	TR-24-16	-	2-6			
2 x 1/2	50,80 x 12,70	2.875	73,00	2.625	66,70	SF1	SF4	-	TR-32-08	-	2-6			
2 x 3/4	50,80 x 19,05	2.875	73,00	2.625	66,70	SF1	SF4	-	TR-32-12	-	2-6			
2 x 1	50,80 x 25,40	2.875	73,00	2.625	66,70	SF1	SF4	-	TR-32-16	-	2-6			
2 x 1 1/2	50,80 x 38,10	2.875	73,00	2.625	66,70	SF1	SF4	-	TR-32-24	-	2-6			

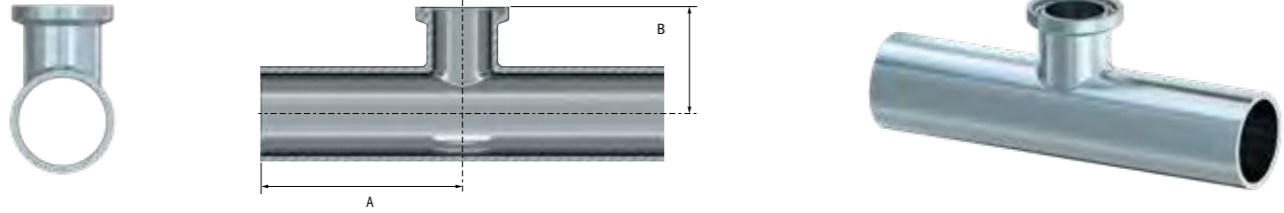
Blau markiert = Lagerware
Weitere Abmessungen auf Anfrage. Änderungen vorbehalten.

Abmessungen						A		B		ASME BPE SF1		ASME BPE SF4		Ref. gem. ASME BPE
Zoll	mm	Zoll	mm	Zoll	mm	316L		Code		DT				
2 1/2 x 1/2	63,50 x 12,70	3.125	79,40	2.875	73,00	SF1	SF4	-	TR-40-08	-	2-6			
2 1/2 x 3/4	63,50 x 19,05	3.125	79,40	2.875	73,00	SF1	SF4	-	TR-40-12	-	2-6			
2 1/2 x 1	63,50 x 25,40	3.125	79,40	2.875	73,00	SF1	SF4	-	TR-40-16	-	2-6			
2 1/2 x 1 1/2	63,50 x 38,10	3.125	79,40	2.875	73,00	SF1	SF4	-	TR-40-24	-	2-6			
2 1/2 x 2	63,50 x 50,80	3.125	79,40	2.875	73,00	SF1	SF4	-	TR-40-32	-	2-6			
3 x 1/2	76,20 x 12,70	3.375	85,70	3.125	79,40	SF1	SF4	-	TR-48-08	-	2-6			
3 x 3/4	76,20 x 19,05	3.375	85,70	3.125	79,40	SF1	SF4	-	TR-48-12	-	2-6			
3 x 1	76,20 x 25,40	3.375	85,70	3.125	79,40	SF1	SF4	-	TR-48-16	-	2-6			
3 x 1 1/2	76,20 x 38,10	3.375	85,70	3.125	79,40	SF1	SF4	-	TR-48-24	-	2-6			
3 x 2	76,20 x 50,80	3.375	85,70	3.125	79,40	SF1	SF4	-	TR-48-32	-	2-6			
3 x 2 1/2	76,20 x 63,50	3.375	85,70	3.125	79,40	SF1	SF4	-	TR-48-40	-	2-6			
4 x 1/2	101,60 x 12,70	4.125	104,80	3.625	92,10	SF1	SF4	-	TR-64-08	-	2-6			
4 x 3/4	101,60 x 19,05	4.125	104,80	3.625	92,10	SF1	SF4	-	TR-64-12	-	2-6			
4 x 1	101,60 x 25,40	4.125	104,80	3.625	92,10	SF1	SF4	-	TR-64-16	-	2-6			
4 x 1 1/2	101,60 x 38,10	4.125	104,80	3.625	92,10	SF1	SF4	-	TR-64-24	-	2-6			
4 x 2	101,60 x 50,80	4.125	104,80	3.875	98,40	SF1	SF4	-	TR-64-32	-	2-6			
4 x 2 1/2	101,60 x 63,50	4.125	104,80	3.875	98,40	SF1	SF4	-	TR-64-40	-	2-6			
4 x 3	101,60 x 76,20	4.125	104,80	3.875	98,40	SF1	SF4	-	TR-64-48	-	2-6			
6 x 1/2	152,40 x 12,70	5.625	142,90	4.625	117,48	SF1	SF4	-	TR-96-08	-	2-6			
6 x 3/4	152,40 x 19,05	5.625	142,90	4.625	117,48	SF1	SF4	-	TR-96-12	-	2-6			
6 x 1	152,40 x 25,40	5.625	142,90	4.625	117,48	SF1	SF4	-	TR-96-16	-	2-6			
6 x 1 1/2	152,40 x 38,10	5.625	142,90	4.625	117,48	SF1	SF4	-	TR-96-24	-	2-6			
6 x 2	152,40 x 50,80	5.625	142,90	4.625	117,48	SF1	SF4	-	TR-96-32	-	2-6			
6 x 2 1/2	152,40 x 63,50	5.625	142,90	4.625	117,48	SF1	SF4	-	TR-96-40	-	2-6			
6 x 3	152,40 x 76,20	5.625	142,90	4.875	123,80	SF1	SF4	-	TR-96-48	-	2-6			
6 x 4	152,40 x 101,60	5.625	142,90	5.125	130,20	SF1	SF4	-	TR-96-64	-	2-6			

Blau markiert = Lagerware
Weitere Abmessungen auf Anfrage. Änderungen vorbehalten.

DT-4.1.2-7

T-Stück reduziert mit kurzem Abgang mit Klemmstutzen und Anschweißende



ASME BPE / DT-4.1.2-7

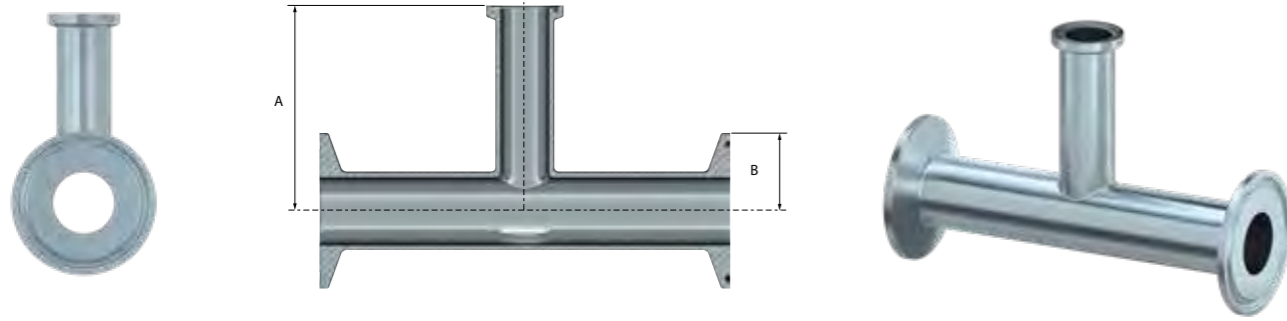
Abmessungen						A		B		ASME BPE SF1		ASME BPE SF4		Ref. gem. ASME BPE	
Zoll	mm	Zoll	mm	Zoll	mm	316L		Code		DT					
3/8 x 1/4	9,53 x 6,35	1.750	44,50	1.000	25,40	SF1	SF4	-	TR-06-04	-	2-7				
1/2 x 1/4	12,70 x 6,35	1.875	47,60	1.000	25,40	SF1	SF4	-	TR-08-04	-	2-7				
1/2 x 3/8	12,70 x 9,53	1.875	47,60	1.000	25,40	SF1	SF4	-	TR-08-06	-	2-7				
3/4 x 1/4	19,05 x 6,35	2.000	50,80	1.000	25,40	SF1	SF4	-	TR-12-04	-	2-7				
3/4 x 3/8	19,05 x 9,53	2.000	50,80	1.000	25,40	SF1	SF4	-	TR-12-06	-	2-7				
3/4 x 1/2	19,05 x 12,70	2.000	50,80	1.000	25,40	SF1	SF4	-	TR-12-08	-	2-7				
1 x 1/4	25,40 x 6,35	2.125	54,00	1.125	28,60	SF1	SF4	-	TR-16-04	-	2-7				
1 x 3/8	25,40 x 9,53	2.125	54,00	1.125	28,60	SF1	SF4	-	TR-16-06	-	2-7				
1 x 1/2	25,40 x 12,70	2.125	54,00	1.125	28,60	SF1	SF4	-	TR-16-08	-	2-7				
1 x 3/4	25,40 x 19,05	2.125	54,00	1.125	28,60	SF1	SF4	-	TR-16-12	-	2-7				
1 1/2 x 1/2	38,10 x 12,70	2.375	60,30	1.375	34,90	SF1	SF4	-	TR-24-08	-	2-7				
1 1/2 x 3/4	38,10 x 19,05	2.375	60,30	1.375	34,90	SF1	SF4	-	TR-24-12	-	2-7				
1 1/2 x 1	38,10 x 25,40	2.375	60,30	1.375	34,90	SF1	SF4	-	TR-24-16	-	2-7				
2 x 1/2	50,80 x 12,70	2.875	73,00	1.625	41,30	SF1	SF4	-	TR-32-08	-	2-7				
2 x 3/4	50,80 x 19,05	2.875	73,00	1.625	41,30	SF1	SF4	-	TR-32-12	-	2-7				
2 x 1	50,80 x 25,40	2.875	73,00	1.625	41,30	SF1	SF4	-	TR-32-16	-	2-7				
2 x 1 1/2	50,80 x 38,10	2.875	73,00	1.625	41,30	SF1	SF4	-	TR-32-24	-	2-7				

Blau markiert = Lagerware
Weitere Abmessungen auf Anfrage. Änderungen vorbehalten.

Abmessungen						A		B		ASME BPE SF1		ASME BPE SF4		Ref. gem. ASME BPE	
Zoll	mm	Zoll	mm	Zoll	mm	316L		Code		DT					
2 1/2 x 1/2	63,50 x 12,70	3.125	79,40	1.875	47,60	SF1	SF4	-	TR-40-08	-	2-7				
2 1/2 x 3/4	63,50 x 19,05	3.125	79,40	1.875	47,60	SF1	SF4	-	TR-40-12	-	2-7				
2 1/2 x 1	63,50 x 25,40	3.125	79,40	1.875	47,60	SF1	SF4	-	TR-40-16	-	2-7				
2 1/2 x 1 1/2	63,50 x 38,10	3.125	79,40	1.875	47,60	SF1	SF4	-	TR-40-24	-	2-7				
2 1/2 x 2	63,50 x 50,80	3.125	79,40	1.875	47,60	SF1	SF4	-	TR-40-32	-	2-7				
3 x 1/2	76,20 x 12,70	3.375	85,70	2.125	54,00	SF1	SF4	-	TR-48-08	-	2-7				
3 x 3/4	76,20 x 19,05	3.375	85,70	2.125	54,00	SF1	SF4	-	TR-48-12	-	2-7				
3 x 1	76,20 x 25,40	3.375	85,70	2.125	54,00	SF1	SF4	-	TR-48-16	-	2-7				
3 x 1 1/2	76,20 x 38,10	3.375	85,70	2.125	54,00	SF1	SF4	-	TR-48-24	-	2-7				
3 x 2	76,20 x 50,80	3.375	85,70	2.125	54,00	SF1	SF4	-	TR-48-32	-	2-7				
3 x 2 1/2	76,20 x 63,50	3.375	85,70	2.125	54,00	SF1	SF4	-	TR-48-40	-	2-7				
4 x 1/2	101,60 x 12,70	4.125	104,80	2.625	66,70	SF1	SF4	-	TR-64-08	-	2-7				
4 x 3/4	101,60 x 19,05	4.125	104,80	2.625	66,70	SF1	SF4	-	TR-64-12	-	2-7				
4 x 1	101,60 x 25,40	4.125	104,80	2.625	66,70	SF1	SF4	-	TR-64-16	-	2-7				
4 x 1 1/2	101,60 x 38,10	4.125	104,80	2.625	66,70	SF1	SF4	-	TR-64-24	-	2-7				
4 x 2	101,60 x 50,80	4.125	104,80	2.625	66,70	SF1	SF4	-	TR-64-32	-	2-7				
4 x 2 1/2	101,60 x 63,50	4.125	104,80	2.625	66,70	SF1	SF4	-	TR-64-40	-	2-7				
4 x 3	101,60 x 76,20	4.125	104,80	2.625	66,70	SF1	SF4	-	TR-64-48	-	2-7				
6 x 1/2	152,40 x 12,70	5.625	142,90	3.625	92,10	SF1	SF4	-	TR-96-08	-	2-7				
6 x 3/4	152,40 x 19,05	5.625	142,90	3.625	92,10	SF1	SF4	-	TR-96-12	-	2-7				
6 x 1	152,40 x 25,40	5.625	142,90	3.625	92,10	SF1	SF4	-	TR-96-16	-	2-7				
6 x 1 1/2	152,40 x 38,10	5.625	142,90	3.625	92,10	SF1	SF4	-	TR-96-24	-	2-7				
6 x 2	152,40 x 50,80	5.625	142,90	3.625	92,10	SF1	SF4	-	TR-96-32	-	2-7				
6 x 2 1/2	152,40 x 63,50	5.625	142,90	3.625	92,10	SF1	SF4	-	TR-96-40	-	2-7				
6 x 3	152,40 x 76,20	5.625	142,90	3.625	92,10	SF1	SF4	-	TR-96-48	-	2-7				
6 x 4	152,40 x 101,60	5.625	142,90	3.750	95,30	SF1	SF4	-	TR-96-64	-	2-7				

Blau markiert = Lagerware
Weitere Abmessungen auf Anfrage. Änderungen vorbehalten.

DT-4.1.2-8
T-Stück reduziert mit Klemmstutzen



ASME BPE / DT-4.1.2-8

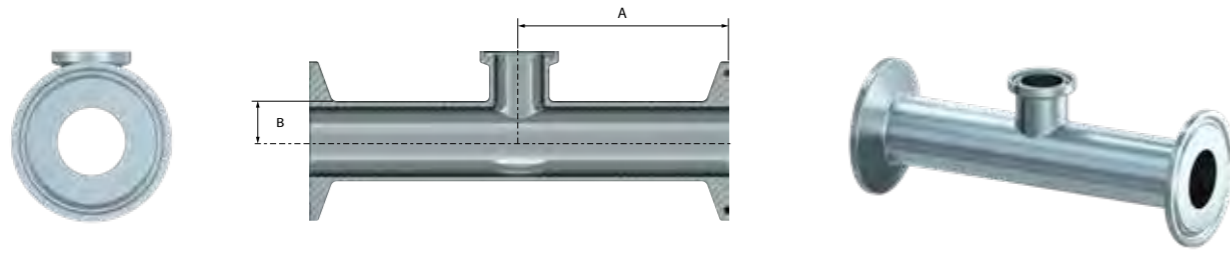
Abmessungen		A		B		ASME BPE SF1		ASME BPE SF4		Ref. gem. ASME BPE	
Zoll	mm	Zoll	mm	Zoll	mm	316L	Code	DT			
3/8 x 1/4	9,53 x 6,35	2.250	57,20	2.250	57,20	SF1	SF4	-	TR-06-04	-	2-8
1/2 x 1/4	12,70 x 6,35	2.375	60,30	2.375	60,30	SF1	SF4	-	TR-08-04	-	2-8
1/2 x 3/8	12,70 x 9,53	2.375	60,30	2.375	60,30	SF1	SF4	-	TR-08-06	-	2-8
3/4 x 1/4	19,05 x 6,35	2.500	63,50	2.500	63,50	SF1	SF4	-	TR-12-04	-	2-8
3/4 x 3/8	19,05 x 9,53	2.500	63,50	2.500	63,50	SF1	SF4	-	TR-12-06	-	2-8
3/4 x 1/2	19,05 x 12,70	2.500	63,50	2.500	63,50	SF1	SF4	-	TR-12-08	-	2-8
1 x 1/4	25,40 x 6,35	2.625	66,70	2.625	66,70	SF1	SF4	-	TR-16-04	-	2-8
1 x 3/8	25,40 x 9,53	2.625	66,70	2.625	66,70	SF1	SF4	-	TR-16-06	-	2-8
1 x 1/2	25,40 x 12,70	2.625	66,70	2.625	66,70	SF1	SF4	-	TR-16-08	-	2-8
1 x 3/4	25,40 x 19,05	2.625	66,70	2.625	66,70	SF1	SF4	-	TR-16-12	-	2-8
1 1/2 x 1/2	38,10 x 12,70	2.875	73,00	2.875	73,00	SF1	SF4	-	TR-24-08	-	2-8
1 1/2 x 3/4	38,10 x 19,05	2.875	73,00	2.875	73,00	SF1	SF4	-	TR-24-12	-	2-8
1 1/2 x 1	38,10 x 25,40	2.875	73,00	2.875	73,00	SF1	SF4	-	TR-24-16	-	2-8
2 x 1/2	50,80 x 12,70	3.375	85,70	3.125	79,40	SF1	SF4	-	TR-32-08	-	2-8
2 x 3/4	50,80 x 19,05	3.375	85,70	3.125	79,40	SF1	SF4	-	TR-32-12	-	2-8
2 x 1	50,80 x 25,40	3.375	85,70	3.125	79,40	SF1	SF4	-	TR-32-16	-	2-8
2 x 1 1/2	50,80 x 38,10	3.375	85,70	3.125	79,40	SF1	SF4	-	TR-32-24	-	2-8

Blau markiert = Lagerware
Weitere Abmessungen auf Anfrage. Änderungen vorbehalten.

Abmessungen		A		B		ASME BPE SF1		ASME BPE SF4		Ref. gem. ASME BPE	
Zoll	mm	Zoll	mm	Zoll	mm	316L	Code	DT			
2 1/2 x 1/2	63,50 x 12,70	3.625	92,10	3.375	85,70	SF1	SF4	-	TR-40-08	-	2-8
2 1/2 x 3/4	63,50 x 19,05	3.625	92,10	3.375	85,70	SF1	SF4	-	TR-40-12	-	2-8
2 1/2 x 1	63,50 x 25,40	3.625	92,10	3.375	85,70	SF1	SF4	-	TR-40-16	-	2-8
2 1/2 x 1 1/2	63,50 x 38,10	3.625	92,10	3.375	85,70	SF1	SF4	-	TR-40-24	-	2-8
2 1/2 x 2	63,50 x 50,80	3.625	92,10	3.375	85,70	SF1	SF4	-	TR-40-32	-	2-8
3 x 1/2	76,20 x 12,70	3.875	98,40	3.625	92,10	SF1	SF4	-	TR-48-08	-	2-8
3 x 3/4	76,20 x 19,05	3.875	98,40	3.625	92,10	SF1	SF4	-	TR-48-12	-	2-8
3 x 1	76,20 x 25,40	3.875	98,40	3.625	92,10	SF1	SF4	-	TR-48-16	-	2-8
3 x 1 1/2	76,20 x 38,10	3.875	98,40	3.625	92,10	SF1	SF4	-	TR-48-24	-	2-8
3 x 2	76,20 x 50,80	3.875	98,40	3.625	92,10	SF1	SF4	-	TR-48-32	-	2-8
3 x 2 1/2	76,20 x 63,50	3.875	98,40	3.625	92,10	SF1	SF4	-	TR-48-40	-	2-8
4 x 1/2	101,60 x 12,70	4.750	120,70	4.125	104,80	SF1	SF4	-	TR-64-08	-	2-8
4 x 3/4	101,60 x 19,05	4.750	120,70	4.125	104,80	SF1	SF4	-	TR-64-12	-	2-8
4 x 1	101,60 x 25,40	4.750	120,70	4.125	104,80	SF1	SF4	-	TR-64-16	-	2-8
4 x 1 1/2	101,60 x 38,10	4.750	120,70	4.125	104,80	SF1	SF4	-	TR-64-24	-	2-8
4 x 2	101,60 x 50,80	4.750	120,70	4.375	111,10	SF1	SF4	-	TR-64-32	-	2-8
4 x 2 1/2	101,60 x 63,50	4.750	120,70	4.375	111,10	SF1	SF4	-	TR-64-40	-	2-8
4 x 3	101,60 x 76,20	4.750	120,70	4.375	111,10	SF1	SF4	-	TR-64-48	-	2-8
6 x 1/2	152,40 x 12,70	7.125	180,98	5.125	130,18	SF1	SF4	-	TR-96-08	-	2-8
6 x 3/4	152,40 x 19,05	7.125	180,98	5.125	130,18	SF1	SF4	-	TR-96-12	-	2-8
6 x 1	152,40 x 25,40	7.125	180,98	5.125	130,18	SF1	SF4	-	TR-96-16	-	2-8
6 x 1 1/2	152,40 x 38,10	7.125	180,98	5.125	130,18	SF1	SF4	-	TR-96-24	-	2-8
6 x 2	152,40 x 50,80	7.125	180,98	5.125	130,18	SF1	SF4	-	TR-96-32	-	2-8
6 x 2 1/2	152,40 x 63,50	7.125	180,98	5.125	130,18	SF1	SF4	-	TR-96-40	-	2-8
6 x 3	152,40 x 76,20	7.125	181,00	5.375	136,50	SF1	SF4	-	TR-96-48	-	2-8
6 x 4	152,40 x 101,60	7.125	181,00	5.750	146,10	SF1	SF4	-	TR-96-64	-	2-8

Blau markiert = Lagerware
Weitere Abmessungen auf Anfrage. Änderungen vorbehalten.

DT-4.1.2-9
T-Stück reduziert mit kurzem Abgang und mit Klemmstutzen



ASME BPE / DT-4.1.2-9

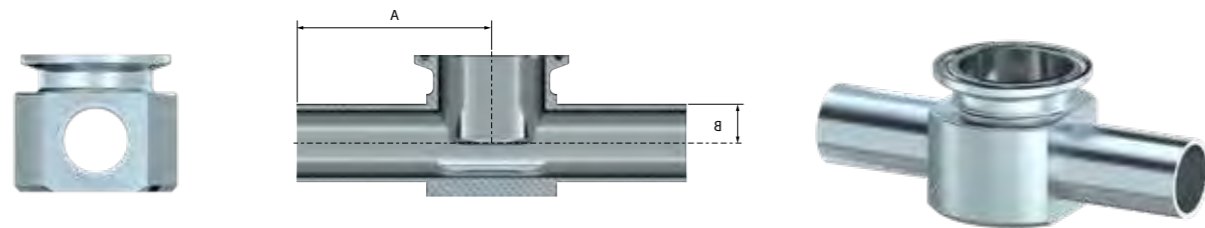
Abmessungen						A		B		ASME BPE SF1		ASME BPE SF4		Ref. gem. ASME BPE
Zoll	mm	Zoll	mm	Zoll	mm	316L	Code	DT						
3/8 x 1/4	9,53 x 6,35	2.250	57,20	1.000	25,40	SF1	SF4 - TR-06-04	- 2-9						
1/2 x 1/4	12,70 x 6,35	2.375	60,30	1.000	25,40	SF1	SF4 - TR-08-04	- 2-9						
1/2 x 3/8	12,70 x 9,53	2.375	60,30	1.000	25,40	SF1	SF4 - TR-08-06	- 2-9						
3/4 x 1/4	19,05 x 6,35	2.500	63,50	1.000	25,40	SF1	SF4 - TR-12-04	- 2-9						
3/4 x 3/8	19,05 x 9,53	2.500	63,50	1.000	25,40	SF1	SF4 - TR-12-06	- 2-9						
3/4 x 1/2	19,05 x 12,70	2.500	63,50	1.000	25,40	SF1	SF4 - TR-12-08	- 2-9						
1 x 1/4	25,40 x 6,35	2.625	66,70	1.125	28,60	SF1	SF4 - TR-16-04	- 2-9						
1 x 3/8	25,40 x 9,53	2.625	66,70	1.125	28,60	SF1	SF4 - TR-16-06	- 2-9						
1 x 1/2	25,40 x 12,70	2.625	66,70	1.125	28,60	SF1	SF4 - TR-16-08	- 2-9						
1 x 3/4	25,40 x 19,05	2.625	66,70	1.125	28,60	SF1	SF4 - TR-16-12	- 2-9						
1 1/2 x 1/2	38,10 x 12,70	2.875	73,00	1.375	34,90	SF1	SF4 - TR-24-08	- 2-9						
1 1/2 x 3/4	38,10 x 19,05	2.875	73,00	1.375	34,90	SF1	SF4 - TR-24-12	- 2-9						
1 1/2 x 1	38,10 x 25,40	2.875	73,00	1.375	34,90	SF1	SF4 - TR-24-16	- 2-9						
2 x 1/2	50,80 x 12,70	3.375	85,70	1.625	41,30	SF1	SF4 - TR-32-08	- 2-9						
2 x 3/4	50,80 x 19,05	3.375	85,70	1.625	41,30	SF1	SF4 - TR-32-12	- 2-9						
2 x 1	50,80 x 25,40	3.375	85,70	1.625	41,30	SF1	SF4 - TR-32-16	- 2-9						
2 x 1 1/2	50,80 x 38,10	3.375	85,70	1.625	41,30	SF1	SF4 - TR-32-24	- 2-9						

Blau markiert = Lagerware
Weitere Abmessungen auf Anfrage. Änderungen vorbehalten.

Abmessungen						A		B		ASME BPE SF1		ASME BPE SF4		Ref. gem. ASME BPE
Zoll	mm	Zoll	mm	Zoll	mm	316L	Code	DT						
2 1/2 x 1/2	63,50 x 12,70	3.625	92,10	1.875	47,60	SF1	SF4 - TR-40-08	- 2-9						
2 1/2 x 3/4	63,50 x 19,05	3.625	92,10	1.875	47,60	SF1	SF4 - TR-40-12	- 2-9						
2 1/2 x 1	63,50 x 25,40	3.625	92,10	1.875	47,60	SF1	SF4 - TR-40-16	- 2-9						
2 1/2 x 1 1/2	63,50 x 38,10	3.625	92,10	1.875	47,60	SF1	SF4 - TR-40-24	- 2-9						
2 1/2 x 2	63,50 x 50,80	3.625	92,10	1.875	47,60	SF1	SF4 - TR-40-32	- 2-9						
3 x 1/2	76,20 x 12,70	3.875	98,40	2.125	54,00	SF1	SF4 - TR-48-08	- 2-9						
3 x 3/4	76,20 x 19,05	3.875	98,40	2.125	54,00	SF1	SF4 - TR-48-12	- 2-9						
3 x 1	76,20 x 25,40	3.875	98,40	2.125	54,00	SF1	SF4 - TR-48-16	- 2-9						
3 x 1 1/2	76,20 x 38,10	3.875	98,40	2.125	54,00	SF1	SF4 - TR-48-24	- 2-9						
3 x 2	76,20 x 50,80	3.875	98,40	2.125	54,00	SF1	SF4 - TR-48-32	- 2-9						
3 x 2 1/2	76,20 x 63,50	3.875	98,40	2.125	54,00	SF1	SF4 - TR-48-40	- 2-9						
4 x 1/2	101,60 x 12,70	4.750	120,70	2.625	66,70	SF1	SF4 - TR-64-08	- 2-9						
4 x 3/4	101,60 x 19,05	4.750	120,70	2.625	66,70	SF1	SF4 - TR-64-12	- 2-9						
4 x 1	101,60 x 25,40	4.750	120,70	2.625	66,70	SF1	SF4 - TR-64-16	- 2-9						
4 x 1 1/2	101,60 x 38,10	4.750	120,70	2.625	66,70	SF1	SF4 - TR-64-24	- 2-9						
4 x 2	101,60 x 50,80	4.750	120,70	2.625	66,70	SF1	SF4 - TR-64-32	- 2-9						
4 x 2 1/2	101,60 x 63,50	4.750	120,70	2.625	66,70	SF1	SF4 - TR-64-40	- 2-9						
4 x 3	101,60 x 76,20	4.750	120,70	2.625	66,70	SF1	SF4 - TR-64-48	- 2-9						
6 x 1/2	152,40 x 12,70	7.125	181,00	3.625	92,10	SF1	SF4 - TR-96-08	- 2-9						
6 x 3/4	152,40 x 19,05	7.125	181,00	3.625	92,10	SF1	SF4 - TR-96-12	- 2-9						
6 x 1	152,40 x 25,40	7.125	181,00	3.625	92,10	SF1	SF4 - TR-96-16	- 2-9						
6 x 1 1/2	152,40 x 38,10	7.125	181,00	3.625	92,10	SF1	SF4 - TR-96-24	- 2-9						
6 x 2	152,40 x 50,80	7.125	181,00	3.625	92,10	SF1	SF4 - TR-96-32	- 2-9						
6 x 2 1/2	152,40 x 63,50	7.125	181,00	3.625	92,10	SF1	SF4 - TR-96-40	- 2-9						
6 x 3	152,40 x 76,20	7.125	181,00	3.625	92,10	SF1	SF4 - TR-96-48	- 2-9						
6 x 4	152,40 x 101,60	7.125	181,00	3.750	95,30	SF1	SF4 - TR-96-64	- 2-9						

Blau markiert = Lagerware
Weitere Abmessungen auf Anfrage. Änderungen vorbehalten.

DT-4.1.2-10
Instrumentierungs-T-Stück mit Anschweißenden

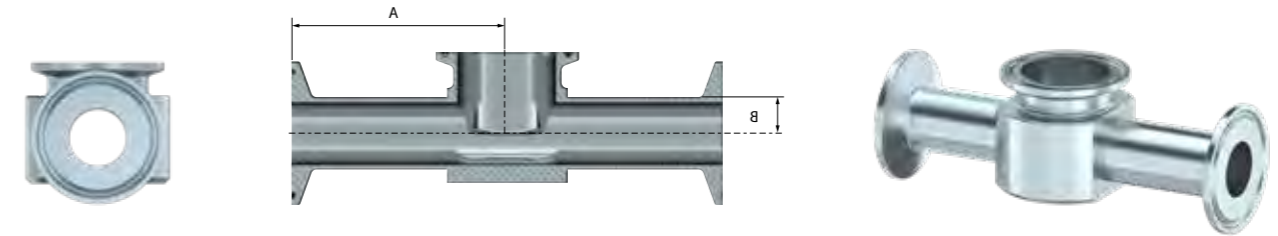


ASME BPE / DT-4.1.2-10

Abmessungen		A		B		ASME BPE SF1	ASME BPE SF4	Ref. gem. ASME BPE
Zoll	mm	Zoll	mm	Zoll	mm			
1/2 x 1 1/2	12,70 x 38,10	2.500	63,50	0.875	22,20	SF1	SF4	- TR-08-24 - 2-10
3/4 x 1 1/2	19,05 x 38,10	2.500	63,50	1.000	25,40	SF1	SF4	- TR-12-24 - 2-10
1 x 1 1/2	25,40 x 38,10	2.500	63,50	1.125	28,60	SF1	SF4	- TR-16-24 - 2-10
1/2 x 2	12,70 x 50,80	2.750	69,90	1.000	25,40	SF1	SF4	- TR-08-32 - 2-10
3/4 x 2	19,05 x 50,80	2.750	69,90	1.125	28,60	SF1	SF4	- TR-12-32 - 2-10
1 x 2	25,40 x 50,80	2.750	69,90	1.250	31,80	SF1	SF4	- TR-16-32 - 2-10
1 1/2 x 2	38,10 x 50,80	2.750	69,90	1.500	38,10	SF1	SF4	- TR-24-32 - 2-10

Blau markiert = Lagerware
Weitere Abmessungen auf Anfrage. Änderungen vorbehalten.

DT-4.1.2-11
Instrumentierungs-T-Stück mit Klemmstutzen

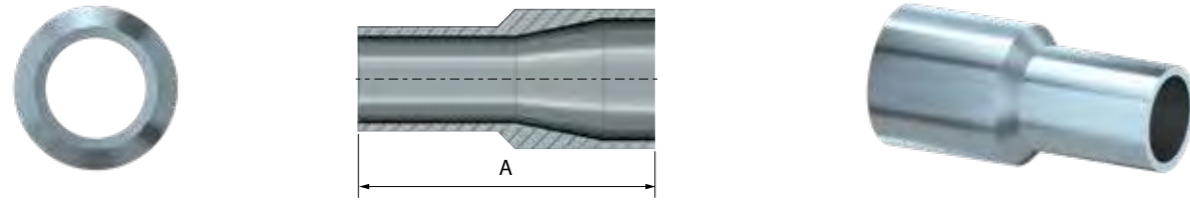


ASME BPE / DT-4.1.2-11

Abmessungen		A		B		ASME BPE SF1	ASME BPE SF4	Ref. gem. ASME BPE
Zoll	mm	Zoll	mm	Zoll	mm			
1/2 x 1 1/2	12,70 x 38,10	2.500	63,50	0.875	22,20	SF1	SF4	- TR-08-24 - 2-11
3/4 x 1 1/2	19,05 x 38,10	2.500	63,50	1.000	25,40	SF1	SF4	- TR-12-24 - 2-11
1 x 1 1/2	25,40 x 38,10	2.500	63,50	1.125	28,60	SF1	SF4	- TR-16-24 - 2-11
1/2 x 2	12,70 x 50,80	2.750	69,90	1.000	25,40	SF1	SF4	- TR-08-32 - 2-11
3/4 x 2	19,05 x 50,80	2.750	69,90	1.125	28,60	SF1	SF4	- TR-12-32 - 2-11
1 x 2	25,40 x 50,80	2.750	69,90	1.250	31,80	SF1	SF4	- TR-16-32 - 2-11
1 1/2 x 2	38,10 x 50,80	2.750	69,90	1.500	38,10	SF1	SF4	- TR-24-32 - 2-11

Blau markiert = Lagerware
Weitere Abmessungen auf Anfrage. Änderungen vorbehalten.

DT-4.1.3-1
Konzentrische Reduzierung mit Anschweißenden

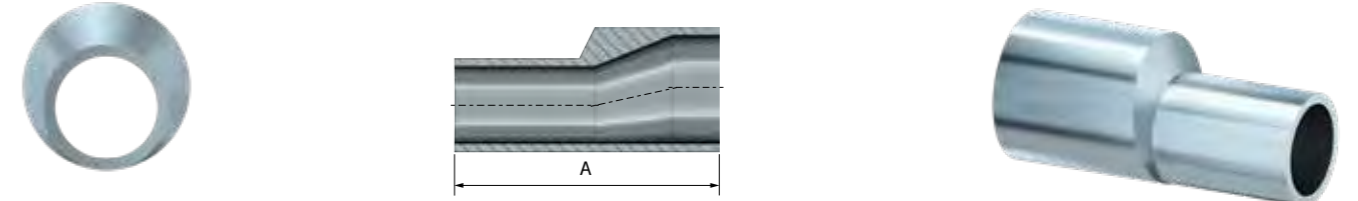


ASME BPE / DT-4.1.3-1

Abmessungen				A	ASME BPE SF1	ASME BPE SF4	Ref. gem. ASME BPE
Zoll	mm	Zoll	mm				
3/8 x 1/4	9,53 x 6,35	1.625	41,30				
1/2 x 1/4	12,70 x 6,35	1.875	47,60				
1/2 x 3/8	12,70 x 9,53	1.875	47,60				
3/4 x 3/8	19,05 x 9,53	2.000	50,80				
3/4 x 1/2	19,05 x 12,70	2.125	54,00				
1 x 1/2	25,40 x 12,70	2.500	63,50				
1 x 3/4	25,40 x 19,05	2.125	54,00				
1 1/2 x 3/4	38,10 x 19,05	3.000	76,20				
1 1/2 x 1	38,10 x 25,40	2.500	63,50				
2 x 1	50,80 x 25,40	3.375	85,70				
2 x 1 1/2	50,80 x 38,10	2.500	63,50				
2 1/2 x 1 1/2	63,50 x 38,10	3.375	85,70				
2 1/2 x 2	63,50 x 50,80	2.500	63,50				
3 x 1 1/2	76,20 x 38,10	4.250	108,00				
3 x 2	76,20 x 50,80	3.375	85,70				
3 x 2 1/2	76,20 x 63,50	2.625	66,70				
4 x 2	101,60 x 50,80	5.125	130,20				
4 x 2 1/2	101,60 x 63,50	4.250	108,00				
4 x 3	101,60 x 76,20	3.875	98,40				
6 x 3	152,40 x 76,20	7.250	184,20				
6 x 4	152,40 x 101,60	5.625	142,90				

Blau markiert = Lagerware
Weitere Abmessungen auf Anfrage. Änderungen vorbehalten.

DT-4.1.3-1
Exzentrische Reduzierung mit Anschweißenden

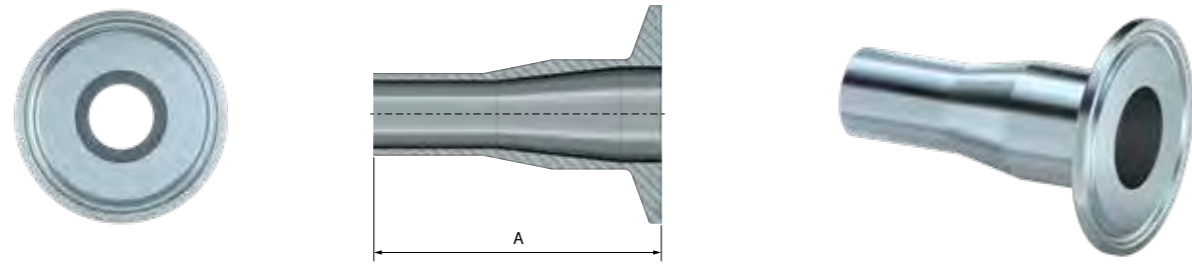


ASME BPE / DT-4.1.3-1

Abmessungen				A	ASME BPE SF1	ASME BPE SF4	Ref. gem. ASME BPE
Zoll	mm	Zoll	mm				
3/8 x 1/4	9,53 x 6,35	1.625	41,30				
1/2 x 1/4	12,70 x 6,35	1.875	47,60				
1/2 x 3/8	12,70 x 9,53	1.875	47,60				
3/4 x 3/8	19,05 x 9,53	2.000	50,80				
3/4 x 1/2	19,05 x 12,70	2.125	54,00				
1 x 1/2	25,40 x 12,70	2.500	63,50				
1 x 3/4	25,40 x 19,05	2.125	54,00				
1 1/2 x 3/4	38,10 x 19,05	3.000	76,20				
1 1/2 x 1	38,10 x 25,40	2.500	63,50				
2 x 1	50,80 x 25,40	3.375	85,70				
2 x 1 1/2	50,80 x 38,10	2.500	63,50				
2 1/2 x 1 1/2	63,50 x 38,10	3.375	85,70				
2 1/2 x 2	63,50 x 50,80	2.500	63,50				
3 x 1 1/2	76,20 x 38,10	4.250	108,00				
3 x 2	76,20 x 50,80	3.375	85,70				
3 x 2 1/2	76,20 x 63,50	2.625	66,70				
4 x 2	101,60 x 50,80	5.125	130,20				
4 x 2 1/2	101,60 x 63,50	4.250	108,00				
4 x 3	101,60 x 76,20	3.875	98,40				
6 x 3	152,40 x 76,20	7.250	184,20				
6 x 4	152,40 x 101,60	5.625	142,90				

Blau markiert = Lagerware
Weitere Abmessungen auf Anfrage. Änderungen vorbehalten.

DT-4.1.3-2
Konzentrische Reduzierung mit Klemmstutzen und Anschweißende

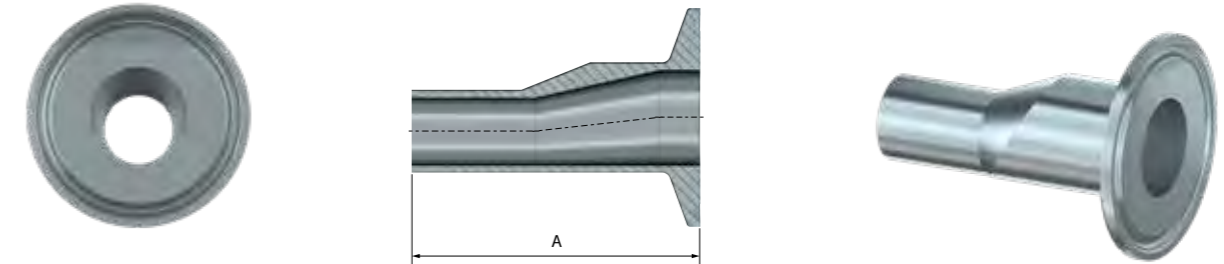


ASME BPE / DT-4.1.3-2

Abmessungen				ASME BPE SF1		ASME BPE SF4		Ref. gem. ASME BPE	
A									
Zoll	mm	Zoll	mm	316L		Code		DT	
3/8 x 1/4	9,53 x 6,35	2.125	53,98	SF1	SF4	-	RC-06-04	-	3-2
1/2 x 1/4	12,70 x 6,35	2.375	60,33	SF1	SF4	-	RC-08-04	-	3-2
1/2 x 3/8	12,70 x 9,53	2.375	60,33	SF1	SF4	-	RC-08-06	-	3-2
3/4 x 3/8	19,05 x 9,53	2.500	63,50	SF1	SF4	-	RC-12-06	-	3-2
3/4 x 1/2	19,05 x 12,70	2.625	66,68	SF1	SF4	-	RC-12-08	-	3-2
1 x 1/2	25,40 x 12,70	3.000	76,20	SF1	SF4	-	RC-16-08	-	3-2
1 x 3/4	25,40 x 19,05	2.625	66,68	SF1	SF4	-	RC-16-12	-	3-2
1 1/2 x 3/4	38,10 x 19,05	3.500	88,90	SF1	SF4	-	RC-24-12	-	3-2
1 1/2 x 1	38,10 x 25,40	3.000	76,20	SF1	SF4	-	RC-24-16	-	3-2
2 x 1	50,80 x 25,40	3.875	98,43	SF1	SF4	-	RC-32-16	-	3-2
2 x 1 1/2	50,80 x 38,10	3.000	76,20	SF1	SF4	-	RC-32-24	-	3-2
2 1/2 x 1 1/2	63,50 x 38,10	3.875	98,43	SF1	SF4	-	RC-40-24	-	3-2
2 1/2 x 2	63,50 x 50,80	3.000	76,20	SF1	SF4	-	RC-40-32	-	3-2
3 x 1 1/2	76,20 x 38,10	4.750	120,65	SF1	SF4	-	RC-48-24	-	3-2
3 x 2	76,20 x 50,80	3.875	98,43	SF1	SF4	-	RC-48-32	-	3-2
3 x 2 1/2	76,20 x 63,50	3.125	79,38	SF1	SF4	-	RC-48-40	-	3-2
4 x 2	101,60 x 50,80	5.750	146,05	SF1	SF4	-	RC-64-32	-	3-2
4 x 2 1/2	101,60 x 63,50	4.875	123,83	SF1	SF4	-	RC-64-40	-	3-2
4 x 3	101,60 x 76,20	4.500	114,30	SF1	SF4	-	RC-64-48	-	3-2
6 x 3	152,40 x 76,20	8.000	203,20	SF1	SF4	-	RC-96-48	-	3-2
6 x 4	152,40 x 101,60	6.375	161,93	SF1	SF4	-	RC-96-64	-	3-2

Blau markiert = Lagerware
Weitere Abmessungen auf Anfrage. Änderungen vorbehalten.

DT-4.1.3-2
Exzentrische Reduzierung mit Klemmstutzen und Anschweißende

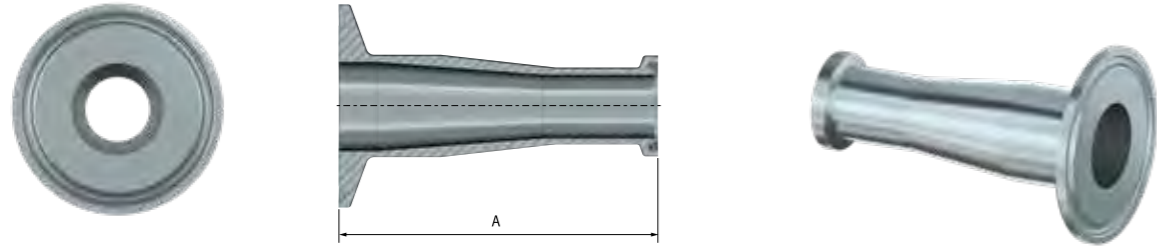


ASME BPE / DT-4.1.3-2

Abmessungen				ASME BPE SF1		ASME BPE SF4		Ref. gem. ASME BPE	
A									
Zoll	mm	Zoll	mm	316L		Code		DT	
3/8 x 1/4	9,53 x 6,35	2.125	53,98	SF1	SF4	-	RE-06-04	-	3-2
1/2 x 1/4	12,70 x 6,35	2.375	60,33	SF1	SF4	-	RE-08-04	-	3-2
1/2 x 3/8	12,70 x 9,53	2.375	60,33	SF1	SF4	-	RE-08-06	-	3-2
3/4 x 3/8	19,05 x 9,53	2.500	63,50	SF1	SF4	-	RE-12-06	-	3-2
3/4 x 1/2	19,05 x 12,70	2.625	66,68	SF1	SF4	-	RE-12-08	-	3-2
1 x 1/2	25,40 x 12,70	3.000	76,20	SF1	SF4	-	RE-16-08	-	3-2
1 x 3/4	25,40 x 19,05	2.625	66,68	SF1	SF4	-	RE-16-12	-	3-2
1 1/2 x 3/4	38,10 x 19,05	3.500	88,90	SF1	SF4	-	RE-24-12	-	3-2
1 1/2 x 1	38,10 x 25,40	3.000	76,20	SF1	SF4	-	RE-24-16	-	3-2
2 x 1	50,80 x 25,40	3.875	98,43	SF1	SF4	-	RE-32-16	-	3-2
2 x 1 1/2	50,80 x 38,10	3.000	76,20	SF1	SF4	-	RE-32-24	-	3-2
2 1/2 x 1 1/2	63,50 x 38,10	3.875	98,43	SF1	SF4	-	RE-40-24	-	3-2
2 1/2 x 2	63,50 x 50,80	3.000	76,20	SF1	SF4	-	RE-40-32	-	3-2
3 x 1 1/2	76,20 x 38,10	4.750	120,65	SF1	SF4	-	RE-48-24	-	3-2
3 x 2	76,20 x 50,80	3.875	98,43	SF1	SF4	-	RE-48-32	-	3-2
3 x 2 1/2	76,20 x 63,50	3.125	79,38	SF1	SF4	-	RE-48-40	-	3-2
4 x 2	101,60 x 50,80	5.750	146,05	SF1	SF4	-	RE-64-32	-	3-2
4 x 2 1/2	101,60 x 63,50	4.875	123,83	SF1	SF4	-	RE-64-40	-	3-2
4 x 3	101,60 x 76,20	4.500	114,30	SF1	SF4	-	RE-64-48	-	3-2
6 x 3	152,40 x 76,20	8.000	203,20	SF1	SF4	-	RE-96-48	-	3-2
6 x 4	152,40 x 101,60	6.375	161,93	SF1	SF4	-	RE-96-64	-	3-2

Blau markiert = Lagerware
Weitere Abmessungen auf Anfrage. Änderungen vorbehalten.

DT-4.1.3-3
Konzentrische Reduzierung mit Klemmstutzen

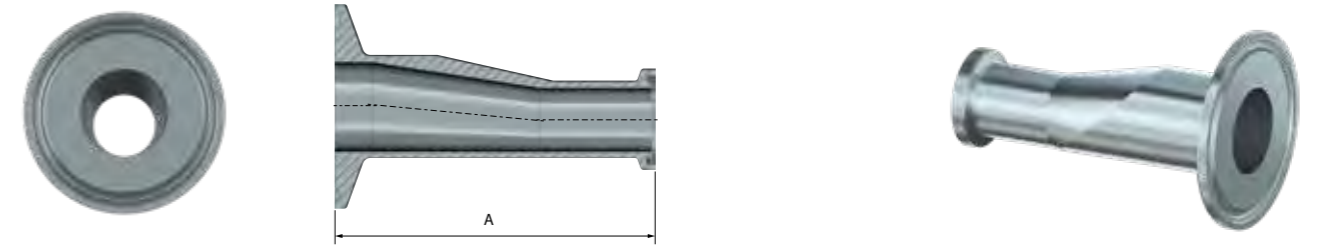


ASME BPE / DT-4.1.3-3

Abmessungen				A	ASME BPE SF1	ASME BPE SF4	Ref. gem. ASME BPE	
Zoll	mm	Zoll	mm		316L	Code	DT	
3/8 x 1/4	9,53 x 6,35	2.625	66,68		SF1 SF4 -	RC-06-04	- 3-3	
1/2 x 1/4	12,70 x 6,35	2.875	73,03		SF1 SF4 -	RC-08-04	- 3-3	
1/2 x 3/8	12,70 x 9,53	2.875	73,03		SF1 SF4 -	RC-08-06	- 3-3	
3/4 x 3/8	19,05 x 9,53	3.000	76,20		SF1 SF4 -	RC-12-06	- 3-3	
3/4 x 1/2	19,05 x 12,70	3.125	79,38		SF1 SF4 -	RC-12-08	- 3-3	
1 x 1/2	25,40 x 12,70	3.500	88,90		SF1 SF4 -	RC-16-08	- 3-3	
1 x 3/4	25,40 x 19,05	3.125	79,38		SF1 SF4 -	RC-16-12	- 3-3	
1 1/2 x 3/4	38,10 x 19,05	4.000	101,60		SF1 SF4 -	RC-24-12	- 3-3	
1 1/2 x 1	38,10 x 25,40	3.500	88,90		SF1 SF4 -	RC-24-16	- 3-3	
2 x 1	50,80 x 25,40	4.375	111,13		SF1 SF4 -	RC-32-16	- 3-3	
2 x 1 1/2	50,80 x 38,10	3.500	88,90		SF1 SF4 -	RC-32-24	- 3-3	
2 1/2 x 1 1/2	63,50 x 38,10	4.375	111,13		SF1 SF4 -	RC-40-24	- 3-3	
2 1/2 x 2	63,50 x 50,80	3.500	88,90		SF1 SF4 -	RC-40-32	- 3-3	
3 x 1 1/2	76,20 x 38,10	5.250	133,35		SF1 SF4 -	RC-48-24	- 3-3	
3 x 2	76,20 x 50,80	4.375	111,13		SF1 SF4 -	RC-48-32	- 3-3	
3 x 2 1/2	76,20 x 63,50	3.625	92,08		SF1 SF4 -	RC-48-40	- 3-3	
4 x 2	101,60 x 50,80	6.250	158,75		SF1 SF4 -	RC-64-32	- 3-3	
4 x 2 1/2	101,60 x 63,50	5.375	136,53		SF1 SF4 -	RC-64-40	- 3-3	
4 x 3	101,60 x 76,20	5.000	127,00		SF1 SF4 -	RC-64-48	- 3-3	
6 x 3	152,40 x 76,20	8.500	214,90		SF1 SF4 -	RC-96-48	- 3-3	
6 x 4	152,40 x 101,60	7.000	177,80		SF1 SF4 -	RC-96-64	- 3-3	

Blau markiert = Lagerware
Weitere Abmessungen auf Anfrage. Änderungen vorbehalten.

DT-4.1.3-3
Exzentrische Reduzierung mit Klemmstutzen

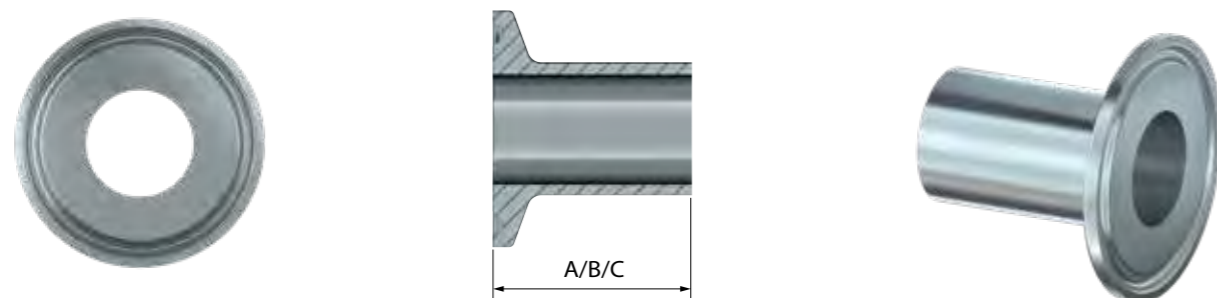


ASME BPE / DT-4.1.3-3

Abmessungen				A	ASME BPE SF1	ASME BPE SF4	Ref. gem. ASME BPE	
Zoll	mm	Zoll	mm		316L	Code	DT	
3/8 x 1/4	9,53 x 6,35	2.625	66,68		SF1 SF4 -	RE-06-04	- 3-3	
1/2 x 1/4	12,70 x 6,35	2.875	73,03		SF1 SF4 -	RE-08-04	- 3-3	
1/2 x 3/8	12,70 x 9,53	2.875	73,03		SF1 SF4 -	RE-08-06	- 3-3	
3/4 x 3/8	19,05 x 9,53	3.000	76,20		SF1 SF4 -	RE-12-06	- 3-3	
3/4 x 1/2	19,05 x 12,70	3.125	79,38		SF1 SF4 -	RE-12-08	- 3-3	
1 x 1/2	25,40 x 12,70	3.500	88,90		SF1 SF4 -	RE-16-08	- 3-3	
1 x 3/4	25,40 x 19,05	3.125	79,38		SF1 SF4 -	RE-16-12	- 3-3	
1 1/2 x 3/4	38,10 x 19,05	4.000	101,60		SF1 SF4 -	RE-24-12	- 3-3	
1 1/2 x 1	38,10 x 25,40	3.500	88,90		SF1 SF4 -	RE-24-16	- 3-3	
2 x 1	50,80 x 25,40	4.375	111,13		SF1 SF4 -	RE-32-16	- 3-3	
2 x 1 1/2	50,80 x 38,10	3.500	88,90		SF1 SF4 -	RE-32-24	- 3-3	
2 1/2 x 1 1/2	63,50 x 38,10	4.375	111,13		SF1 SF4 -	RE-40-24	- 3-3	
2 1/2 x 2	63,50 x 50,80	3.500	88,90		SF1 SF4 -	RE-40-32	- 3-3	
3 x 1 1/2	76,20 x 38,10	5.250	133,35		SF1 SF4 -	RE-48-24	- 3-3	
3 x 2	76,20 x 50,80	4.375	111,13		SF1 SF4 -	RE-48-32	- 3-3	
3 x 2 1/2	76,20 x 63,50	3.625	92,08		SF1 SF4 -	RE-48-40	- 3-3	
4 x 2	101,60 x 50,80	6.250	158,75		SF1 SF4 -	RE-64-32	- 3-3	
4 x 2 1/2	101,60 x 63,50	5.375	136,53		SF1 SF4 -	RE-64-40	- 3-3	
4 x 3	101,60 x 76,20	5.000	127,00		SF1 SF4 -	RE-64-48	- 3-3	
6 x 3	152,40 x 76,20	8.500	214,90		SF1 SF4 -	RE-96-48	- 3-3	
6 x 4	152,40 x 101,60	7.000	177,80		SF1 SF4 -	RE-96-64	- 3-3	

Blau markiert = Lagerware
Weitere Abmessungen auf Anfrage. Änderungen vorbehalten.

DT-4.1.4-1
Klemmstutzen mit Anschweißende



ASME BPE / DT-4.1.4-1 / STUTZEN A

Abmessungen		A		Clamp-Größen		ASME BPE SF1	ASME BPE SF4	Ref. gem. ASME BPE			
Zoll	mm	Zoll	mm	Zoll	mm	316L	Code	DT			
1/4	6,35	1.750	44,50	0.984	25,00	SF1	SF4	-	FA-04	-	4-1
3/8	9,53	1.750	44,50	0.984	25,00	SF1	SF4	-	FA-06	-	4-1
1/2	12,70	1.750	44,50	0.984	25,00	SF1	SF4	-	FA-08	-	4-1
3/4	19,05	1.750	44,50	0.984	25,00	SF1	SF4	-	FA-12	-	4-1
1	25,40	1.750	44,50	1.984	50,50	SF1	SF4	-	FA-16	-	4-1
1 1/2	38,10	1.750	44,50	1.984	50,50	SF1	SF4	-	FA-24	-	4-1
2	50,80	2.250	57,20	2.516	64,00	SF1	SF4	-	FA-32	-	4-1
2 1/2	63,50	2.250	57,20	3.047	77,50	SF1	SF4	-	FA-40	-	4-1
3	76,20	2.250	57,20	3.579	91,00	SF1	SF4	-	FA-48	-	4-1
4	101,60	2.250	57,20	4.682	119,00	SF1	SF4	-	FA-64	-	4-1
6	152,40	3.000	76,20	6.570	167,00	SF1	SF4	-	FA-96	-	4-1

Blau markiert = Lagerware
Weitere Abmessungen auf Anfrage. Änderungen vorbehalten.

ASME BPE / DT-4.1.4-1 / STUTZEN B

Abmessungen		B		Clamp-Größen		ASME BPE SF1	ASME BPE SF4	Ref. gem. ASME BPE			
Zoll	mm	Zoll	mm	Zoll	mm	316L	Code	DT			
1/4	6,35	1.130	28,58	0.984	25,00	SF1	SF4	-	FB-04	-	4-1
3/8	9,53	1.130	28,58	0.984	25,00	SF1	SF4	-	FB-06	-	4-1
1/2	12,70	1.130	28,58	0.984	25,00	SF1	SF4	-	FB-08	-	4-1
3/4	19,05	1.130	28,58	0.984	25,00	SF1	SF4	-	FB-12	-	4-1
1	25,40	1.130	28,58	1.984	50,50	SF1	SF4	-	FB-16	-	4-1
1 1/2	38,10	1.130	28,58	1.984	50,50	SF1	SF4	-	FB-24	-	4-1
2	50,80	1.130	28,58	2.516	64,00	SF1	SF4	-	FB-32	-	4-1
2 1/2	63,50	1.130	28,58	3.047	77,50	SF1	SF4	-	FB-40	-	4-1
3	76,20	1.130	28,58	3.579	91,00	SF1	SF4	-	FB-48	-	4-1
4	101,60	1.130	28,58	4.682	119,00	SF1	SF4	-	FB-64	-	4-1
6	152,40	1.500	38,10	6.570	167,00	SF1	SF4	-	FB-96	-	4-1

Blau markiert = Lagerware
Weitere Abmessungen auf Anfrage. Änderungen vorbehalten.

ASME BPE / DT-4.1.4-1 / STUTZEN C

Abmessungen		C		Clamp-Größen		ASME BPE SF1	ASME BPE SF4	Ref. gem. ASME BPE			
Zoll	mm	Zoll	mm	Zoll	mm	316L	Code	DT			
1/4	6,35	0.500	12,70	0.984	25,00	SF1	SF4	-	FC-08	-	4-1
3/8	9,53	0.500	12,70	0.984	25,00	SF1	SF4	-	FC-06	-	4-1
1/2	12,70	0.500	12,70	0.984	25,00	SF1	SF4	-	FC-08	-	4-1
3/4	19,05	0.500	12,70	0.984	25,00	SF1	SF4	-	FC-12	-	4-1
1	25,40	0.500	12,70	1.984	50,50	SF1	SF4	-	FC-16	-	4-1
1 1/2	38,10	0.500	12,70	1.984	50,50	SF1	SF4	-	FC-24	-	4-1
2	50,80	0.500	12,70	2.516	64,00	SF1	SF4	-	FC-32	-	4-1
2 1/2	63,50	0.500	12,70	3.047	77,50	SF1	SF4	-	FC-40	-	4-1
3	76,20	0.500	12,70	3.579	91,00	SF1	SF4	-	FC-48	-	4-1
4	101,60	0.625	15,90	4.682	119,00	SF1	SF4	-	FC-64	-	4-1
6	152,40	0.750	19,05	6.570	167,00	SF1	SF4	-	FC-96	-	4-1

Blau markiert = Lagerware
Weitere Abmessungen auf Anfrage. Änderungen vorbehalten.

DT-4.1.5-1
Endkappe mit Anschweißende Typ A

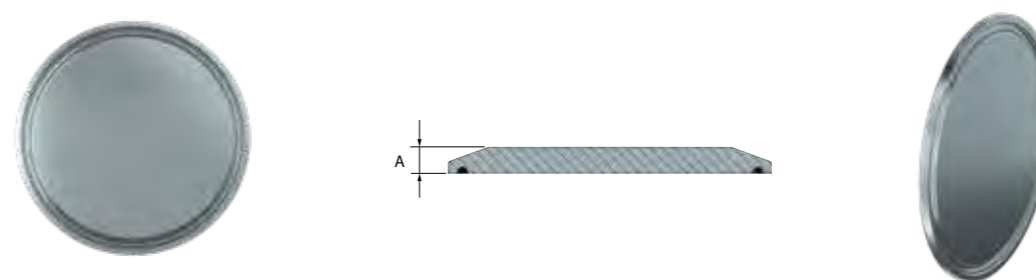


ASME BPE / DT-4.1.5-1 / CAP TYP A

Abmessungen		A		ASME BPE SF1	ASME BPE SF4	Ref. According to ASME BPE
Zoll	mm	Zoll	mm			
1/2	12,70	1.555	39,50	SF1	SF4 - WC-08	5-1
3/4	19,05	1.555	39,50	SF1	SF4 - WC-12	5-1
1	25,40	1.555	39,50	SF1	SF4 - WC-16	5-1
1 1/2	38,10	1.555	39,50	SF1	SF4 - WC-24	5-1
2	50,80	1.555	39,50	SF1	SF4 - WC-32	5-1
2 1/2	63,50	1.555	39,50	SF1	SF4 - WC-40	5-1
3	76,20	1.811	46,00	SF1	SF4 - WC-48	5-1
4	101,60	2.067	52,50	SF1	SF4 - WC-64	5-1
6	152,40	2.559	65,00	SF1	SF4 - WC-96	5-1

Blau markiert = Lagerware
Weitere Abmessungen auf Anfrage. Änderungen vorbehalten.

DT-4.1.5-2
Deckel für Klemmstutzen



ASME BPE / 4.1.5-2

Abmessungen		A		Flanschgrößen		ASME BPE SF1	ASME BPE SF4	Ref. gem. ASME BPE
Zoll	mm	Zoll	mm	Zoll	mm			
1/4	6,35	0.187	4,70	0.984	25,00	SF1	SF4 - FTC-04-12	5-2
3/8	9,53	0.187	4,70	0.984	25,00	SF1	SF4 - FTC-04-12	5-2
1/2	12,70	0.187	4,70	0.984	25,00	SF1	SF4 - FTC-04-12	5-2
3/4	19,05	0.187	4,70	0.984	25,00	SF1	SF4 - FTC-04-12	5-2
1	25,40	0.250	6,40	1.984	50,50	SF1	SF4 - FTC-16-24	5-2
1 1/2	38,10	0.250	6,40	1.984	50,50	SF1	SF4 - FTC-16-24	5-2
2	50,80	0.250	6,40	2.516	64,00	SF1	SF4 - FTC-32	5-2
2 1/2	63,50	0.250	6,40	3.047	77,50	SF1	SF4 - FTC-40	5-2
3	76,20	0.250	6,40	3.579	91,00	SF1	SF4 - FTC-48	5-2
4	101,60	0.312	7,90	4.682	119,00	SF1	SF4 - FTC-64	5-2
6	152,40	0.437	11,10	6.570	167,00	SF1	SF4 - FTC-96	5-2

Blau markiert = Lagerware
Weitere Abmessungen auf Anfrage. Änderungen vorbehalten.

Klammern
Standardklammern gemäß ASME BPE



KLAMMERN / ASME BPE			Standardklammer gem. ASME BPE	
Nennweite	Flanschgrößen		Klammer	
Zoll	Zoll	mm	Abmessungen	Code
1/4	0.984	25,00	1	CL-SP-WN-1
3/8	0.984	25,00	1	CL-SP-WN-1
1/2	0.984	25,00	1	CL-SP-WN-1
3/4	0.984	25,00	1	CL-SP-WN-1
1	1.984	50,50	2	CL-SP-WN-2
1 1/2	1.984	50,50	2	CL-SP-WN-2
2	2.516	64,00	3	CL-SP-WN-3
2 1/2	3.047	77,50	4	CL-SP-WN-4
3	3.579	91,00	5	CL-SP-WN-5
4	4.682	119,00	7	CL-SP-WN-7
6	6.570	167,00	9	CL-SP-WN-9

Blau markiert = Lagerware
Weitere Abmessungen auf Anfrage. Änderungen vorbehalten.

Spezialklammern/ optional

Sicherheitsklammer Klammer mit Sechskantmutter 3-Segmentklammer 3-Segmentklammer mit Sechskantmutter Hochdruckklammer



Dichtungen
Werkstoffübersicht



DICHTUNGEN / Imperial

Zoll	Abmessungen mm	Code	PTFE	FKM	FKM/PTFE	EPDM	MVQ	PTFE/316	PTFE/EPDM
1/4	6,35	TC-GK-04-1-	P	F	FP	E	M	P16	PTE
3/8	9,53	TC-GK-06-1-	P	F	FP	E	M	P16	PTE
1/2	12,70	TC-GK-08-1-	P	F	FP	E	M	P16	PTE
3/4	19,05	TC-GK-12-1-	P	F	FP	E	M	P16	PTE
1	25,40	TC-GK-16-2-	P	F	FP	E	M	P16	PTE
1 1/2	38,10	TC-GK-24-2-	P	F	FP	E	M	P16	PTE
2	50,80	TC-GK-32-3-	P	F	FP	E	M	P16	PTE
2 1/2	63,50	TC-GK-40-4-	P	F	FP	E	M	P16	PTE
3	76,20	TC-GK-48-5-	P	F	FP	E	M	P16	PTE
4	101,60	TC-GK-64-7-	P	F	FP	E	M	P16	PTE
6	152,40	TC-GK-96-9-	P	F	FP	E	M	P16	PTE

Blau markiert = Lagerware
Weitere Abmessungen auf Anfrage. Änderungen vorbehalten.



Screen Gaskets
Screen-Dichtungen schützen durch Vorfiltration empfindliche Systeme, wie z. B. Pumpen, Ventile, Spülköpfe und Abfülleinrichtungen vor Verunreinigungen.



Smart Gasket
Die Smart-Dichtungen erleichtern und beschleunigen den Validierungsprozess steriler Systeme. Sie ermöglichen auch den tottraumfreien Einbau von Thermoelementen.



Controlled Compression Gaskets
Controlled Compression Dichtungen regulieren den Klemmdruck und sichern den ordnungsgemäßen Sitz der Dichtung.



Orifice Plates
Orifice Plates steigern die Leistungsfähigkeit Ihres Systems. So können zum Beispiel einzelne Anlagenteile auch ohne Blinddeckel abgesperrt, Durchflussraten justiert oder Gegendrucke ausgeglichen werden.

Standard Dichtungen
Technische Spezifikationen

Alle Standard-Dichtungen gemäß DIN 32676 werden aus FDA-konformen Werkstoffen gefertigt und erfüllen USP Class VI.

Lückenlose Rückverfolgbarkeit für das komplette System
Dockweiler Dichtungen sind dauerhaft markiert, gereinigt und getrocknet.
Verwechslungen nach der Entnahme aus der Verpackung werden so ausgeschlossen.

Informationen der Lasermarkierung: DOCKWEILER / DW-No.

Werkstoff	PTFE	FKM	FKM / PTFE	EPDM	MVQ	PTFE / 316L	PTFE / EPDM
Werkstoff gemäß ISO 1629 / ASTM D1418	Polytetrafluorethylen	Perfluorierter Kautschuk	PTFE ummanteltes FKM	Ethylen-Propylen-Dien-Kautschuk	Platin vernetztes Silikon-Kautschuk	Komposit aus Edelstahl 316L und PTFE	PTFE ummanteltes EPDM
Beispielhafter Handelsname	Teflon® Dyneon®	Viton® Fluorel®		Buna® Nordel®	Silopren® Silastic®	TufSteel	TufFlex
Durchmesser*	Flanschmaß ≤ 25 mm: Dichtung ohne Lippe, Flanschmaß ≥ 34 mm: Dichtung mit Lippe			Flanschmaß ≤ 25 mm: Dichtung ohne Lippe, Flanschmaß ≥ 34 mm: Dichtung mit Lippe			
*Nicht alle Nennweiten in allen Werkstoffen verfügbar	Imperial 1/4" – 6"			Imperial 1/4" – 6"			
Temperaturschwankungen	-	+	○	+	+	+	+
Konstanter Dampf	+	+	+	+	+	+	+
Unpolare Lösungsmittel	+	+	+	-	-	+	+
Polare Lösungsmittel	+	-	+	-	-	+	+
Säure und aktiver Sauerstoff	+	+	+	+	+	+	+
Säure	+	+	+	+	+	+	+
Basen	+	+	+	+	-	+	+
Härte	68 Shore A	82 Shore A	45 Shore A	45 Shore A	65 – 75 Shore A	80 Shore A	70 +/- 5 Shore A
Dichte	3,45 g/cm³	1,28 g/cm³	1,9 g/cm³	2,1 g/cm³	1,2 g/cm³	1,85 g/cm³	1,25 g/cm³
Druckverformung	18,5 %	13 %	15 %	10 %	20 %	7 %	5 %
	70 Std.	24 Std.	24 Std.	24 Std.	24 Std.	24 Std.	24 Std.
	200 °C / 392 °F	175 °C / 347 °F	175 °C / 347 °F	150 °C / 302 °F	175 °C / 347 °F	150 °C / 302 °F	175 °C / 347 °F
Temperaturbereich	-15 bis 230 °C 5 bis 446 °F	-20 bis 210 °C -4 bis 410 °F	-60 bis 180 °C -76 bis 356 °F	-40 bis 140 °C -40 bis 284 °F	-60 bis 00 °C -76 bis 392 °F	-70 bis 260 °C -94 bis 500 °F	-70 bis 180 °C -94 bis 356 °F

+ = gut geeignet

○ = geeignet

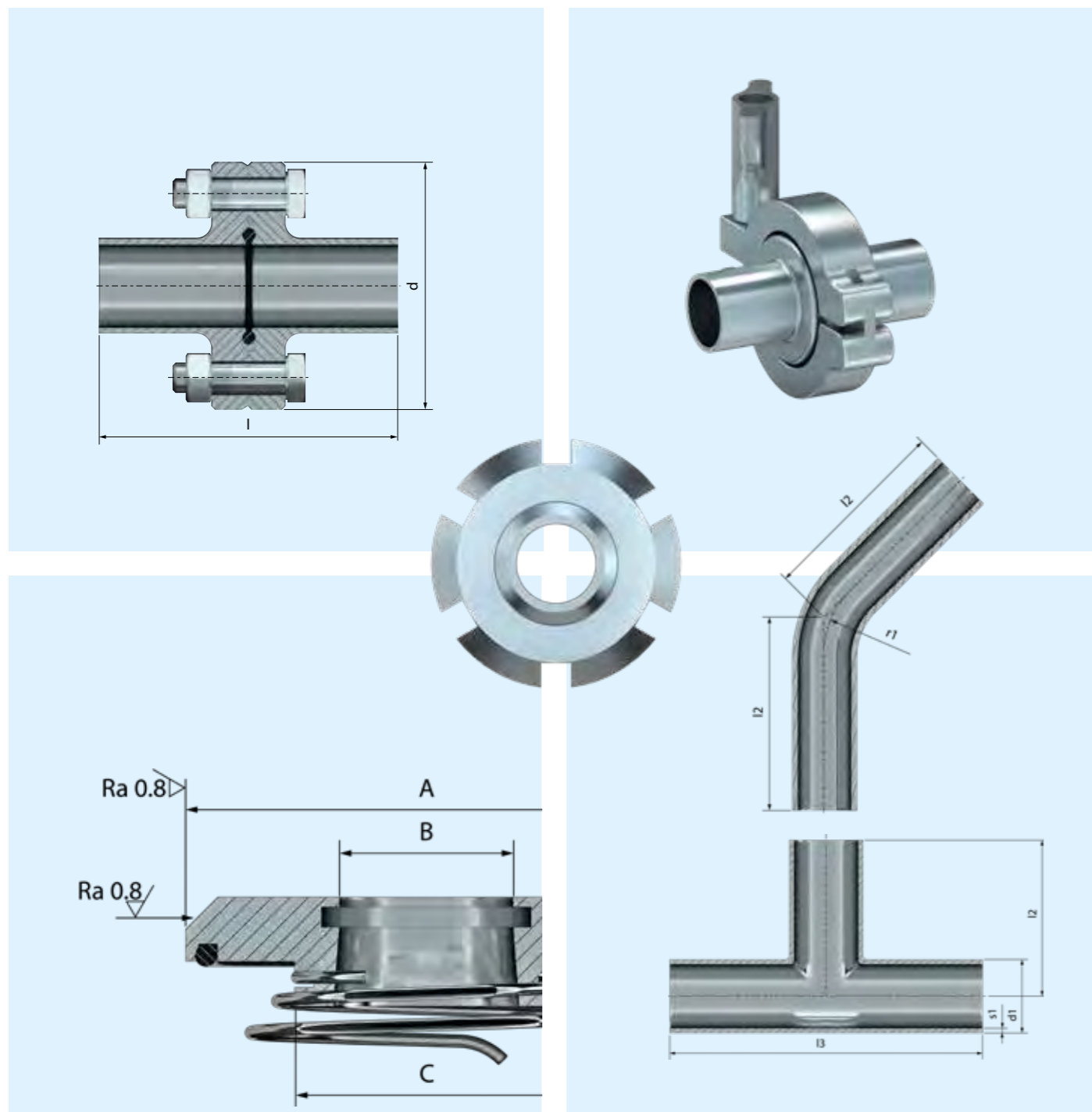
- = ungeeignet
















+ = gut geeignet

○ = geeignet

- = ungeeignet

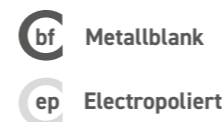
DIN Rohre, Formteile und Verbindungen



■ weldtron	Spezifikation	56
■ safetron	Spezifikation	58
	Produkte	Page
	Rohre	60
	90° Bögen	62
	45° Bögen	64
	88° Bögen	66
	92° Bögen	67
	T-Stücke (kurzer Abzweig)	68
	T-Stücke	72
	Konzentrische Reduzierungen	76
	Exzentrische Reduzierungen	80
	Stutzen, Klammern, Dichtungen und Deckel gem. DIN 32676	84
	Rohrverschraubung gem. DIN 11864-1	90
	Flanschverbindung gem. DIN 11864-2	96
	Klemmverbindung gem. DIN 11864-3	102
	Cleanshut - Wand- und Deckendurchführung	108
	Sonderformteile	109

Spezifikation
weldtron

Für die Biotechnologie und die Pharmaindustrie und für sensible Bereiche der Kosmetik- und Lebensmittelindustrie



1. OBERFLÄCHEN

Rohre und Formteile: Innenoberfläche (bf)

weldtron H3o	Ra_{avg.} ≤ 0,80 µm / 32 µin
Oberflächenbearbeitung:	<ul style="list-style-type: none"> - Metallblank (bf) / H3o nach DIN 11866 / 11865 / 11864 / DIN 32676 - Ra-Wert für Rundschweißnaht bei Formstücken nicht definiert - T-Stücke nach DIN 11865, Option „u“. - Rundschweißnähte geschliffen mit vorgegebenem Ra-Wert auf Anfrage - Reinigungs- und Prüfverfahren ASTM A 632, S3

Rohre und Formteile: Innenoberfläche (ep)

weldtron HE3o	Ra_{avg.} ≤ 0.60 µm / 24 µin
Oberflächenbearbeitung:	<ul style="list-style-type: none"> - Electropoliert (ep) / HE3o nach DIN 11866 / 11865 / 11864 / DIN 32676 - Ra-Wert für Rundschweißnaht von Formteilen nicht definiert - T-Stücke nach DIN 11865, Option „u“. - Rundschweißnähte geschliffen mit vorgegebenem Ra-Wert auf Anfrage. - Reinigungs- und Prüfverfahren nach Spec. doc. 8.4-40/3.2/3.3.2 - Öl- und fettfrei gemäß CGA G-4.1-2018 und ASTM G93 - Level B

2. WERKSTOFFE

Rohre und Formstücke aus austenitischem Edelstahl in:

weldtron	1.4435 / UNS S31603 (316L) acc. to Basler Norm 2 (BN2)
	1.4404 / UNS S31603 (316L)

Die Härte entspricht:	<ul style="list-style-type: none"> - max. 180 HV* gemäß DIN EN ISO 6507-1 - max. 90 HRB* gemäß DIN EN ISO 6508-1 <p>* vergleichbar mit ASTM E-384 (HV) und ASTM E 18-22 (HRB)</p>
-----------------------	---

3. ABMESSUNGEN

Imperial:	gem. ASTM A269 / A270 / A632, ASME BPE und DIN 11866 Serie C
OD x WT	1/4" bis 6" (0.250 x 0.035 Zoll bis 6.000 x 0.109 Zoll) 6,35 x 0,89 mm bis 152,40 x 2,77 mm
ISO:	gem. DIN EN ISO 1127 und DIN 11866 Serie B
OD x WT	13,50 x 1,60 mm bis 219,10 x 2,60 mm
Metrisch:	gem. DIN 11866 Serie A
OD x WT	6,00 x 1,00 mm bis 154,00 x 2,00 mm
Herstellungsverfahren	Geschweißte oder nahtlose Rohre

4. QUALITÄTSKONTROLLE UND PRÜFVERFAHREN

Vorzeugniskontrolle	Visuelle Prüfung	Endoskopie metallblanker Rohre
Baumaßkontrolle	Rauheitsmessung	Delta-Ferrit-Messung 1.4435 BN2 / 316L

5. TECHNISCHE LIEFERBEDINGUNGEN

Rohre und Formteile sind für das Orbitalschweißen vorbereitet:

Rohre

Gemäß 11866, ASTM A 269 / A 270, DIN EN 10217-7 / 10216-5
Rohre mit einer Länge von 5900 – 6090 mm.
Max. 10% Kurzlängen von min. 3000 mm möglich.

Für electropolierte Rohre mit einem Außendurchmesser ≤ 5,00 mm, beträgt die Länge 2950 ± 50 mm.

Formteile

Gemäß DIN 11865, DIN 32676, DIN 11864

Die Kennzeichnung erfolgt immer mit

DOCKWEILER / DW-Nummer / Abmessung / Material / Schmelznummer / Standards und Hygiene-Klasse

Rohre und Formteile sind dauerhaft gemäß Dockweiler Richtlinie AA 7.5.3–80 gekennzeichnet. Die Kennzeichnung enthält alle notwendigen Informationen zur Rückverfolgung der Schmelznummer und der Werkstoffklasse.

6. DOKUMENTATION, VERPACKUNG UND VERSAND

Dokumentation

Dockweiler Abnahmeprüfzeugnis 3.1 gemäß EN 10204.
Optional: Online-Dokumentation WebCert.

Verpackung

Metallblanke Rohre und Formteile sind mit transparenten PE-Kappen verschlossen und einzeln in PE-Folie verpackt. Das Chargen-Etikett auf der Folienverpackung beinhaltet die Information weldtron.

Electropolierte Rohre und Formteile sind mit gelben PE-Kappen verschlossen und einzeln in PE-Folie verpackt. Das Chargen-Etikett auf der Folienverpackung beinhaltet die Information weldtron ep.

Versand

Versand von Rohren in Köchern oder Kisten, der von Formteilen stoßesichert in festem Karton oder Kisten.

Spezifikation
safetron

Für empfindliche Medien in der Pharmaindustrie und Biotechnologie wie WFI, Seren und Präparate



1. SURFACE QUALITIES

Rohre und Formteile: Innenoberfläche (bf)

safetron H4o	Ra_{avg.} ≤ 0,40 µm / 16 µin
Oberflächenbearbeitung:	<ul style="list-style-type: none"> - Metallblank (bf) / H4o nach DIN 11866 / 11865 / 11864 / DIN 32676 - Ra-Wert für Rundschweißnaht von Formstücken nicht definiert - T-Stücke nach DIN 11865, Option „u“. - Rundschweißnähte geschliffen mit vorgegebenem Ra-Wert auf Anfrage - Reinigungs- und Prüfverfahren ASTM A 632, S3 - Schweißenden von Rohren und Formstücken werden für das Orbitalschweißen vorbereitet (rechtwinklig geschnitten und plangedreht).

Rohre und Formteile: Innenoberfläche (ep)

safetron HE5o	Ra_{avg.} ≤ 0,25 µm / 10µin
Oberflächenbearbeitung:	<ul style="list-style-type: none"> - Elektropoliert (ep) / HE5o nach DIN 11866 / 11865 / 11864 / DIN 32676 - Ra-Wert für Rundschweißnaht von Formteilen nicht definiert - T-Stücke nach DIN 11865, Option „u“. - Rundschweißnähte geschliffen mit vorgegebenem Ra-Wert auf Anfrage. - Reinigungs- und Prüfverfahren nach Spec. doc. 8.4-40/3.2/3.3.2 - Öl- und fettfrei nach CGA G-4.1-2018 und ASTM G93 - Level B - Die Schweißenden der Rohre und Formstücke sind für das Orbitalschweißen vorbereitet (rechtwinklig geschnitten und plangedreht).

2. WERKSTOFFE

Rohre und Formstücke aus austenitischem Edelstahl in:

safetron	1.4435 / UNS S31603 (316L) gem. Basler Norm 2 (BN2)
	1.4404 / UNS S31603 (316L)

Die Härte entspricht:	<ul style="list-style-type: none"> - max. 180 HV* gemäß DIN EN ISO 6507-1 - max. 90 HRB* gemäß DIN EN ISO 6508-1 <p>* vergleichbar mit ASTM E-384 (HV) und ASTM E 18-22 (HRB)</p>
-----------------------	---

3. ABMESSUNGEN

Imperial:	gem. ASTM A269 / A270 / A632, ASME BPE und DIN 11866 Serie C	
OD x WT	1/4" bis 6" (0.250 x 0.035 Zoll bis 6.000 x 0.109 Zoll)	6,35 x 0,89 mm bis 152,40 x 2,77 mm
ISO:	gem. DIN EN ISO 1127 und DIN 11866 Serie B	
OD x WT	13,50 x 1,60 mm bis 219,10 x 2,60 mm	
Metrisch:	gem. DIN 11866 Serie A	
	auf Anfrage	
Herstellungsverfahren	Geschweißte oder nahtlose Rohre	

4. QUALITÄTSKONTROLLE UND PRÜFVERFAHREN

Vorzeugniskontrolle	Visuelle Prüfung	Endoskopie metallblanker Rohre
Baumaßkontrolle	Rauheitsmessung	Delta-Ferrit-Messung 1.4435 BN2 / 316L

5. TECHNISCHE LIEFERBEDINGUNGEN

Rohre und Formteile sind für das Orbitalschweißen vorbereitet:

Rohre
Gemäß 11866, ASTM A 269 / A 270, DIN EN 10217-7 / 10216-5 Rohre mit einer Länge von 5900 – 6090 mm. Max. 10% Kurzlängen von min. 3000 mm möglich.
Für elektropolierte Rohre mit einem Außendurchmesser ≤ 5,00 mm, beträgt die Länge 2950 ± 50 mm.

Formteile
Gemäß DIN 11865, DIN 32676, DIN 11864

Die Kennzeichnung erfolgt immer mit
DOCKWEILER / DW-Nummer / Abmessung / Material / Schmelznummer / Standards und Hygiene-Klasse
Rohre und Formteile sind dauerhaft gemäß Dockweiler Richtlinie AA 7.5.3-80 gekennzeichnet. Die Kennzeichnung enthält alle notwendigen Informationen zur Rückverfolgung der Schmelznummer und der Werkstoffklasse.

6. DOKUMENTATION, VERPACKUNG UND VERSAND

Dokumentation
Dockweiler Abnahmeprüfzeugnis 3.1 gemäß EN 10204. Optional: Online-Dokumentation WebCert.

Verpackung
Metallblanke Rohre und Formteile sind mit transparenten PE-Kappen verschlossen und einzeln in PE-Folie verpackt. Das Chargen-Etikett auf der Folienverpackung beinhaltet die Information safetron.
Elektropolierte Rohre und Formteile sind mit gelben PEKappen verschlossen und einzeln in PE-Folie verpackt. Das Chargen-Etikett auf der Folienverpackung beinhaltet die Information safetron ep.

Versand
Versand von Rohren in Köchern oder Kisten, der von Formteilen stoßgesichert in festem Karton oder Kisten.

Rohre



METRISCH / DIN 11866 LINE A

Abmessungen	d x s	Gewicht	1.4435 / 316L				1.4404 / 316L		Code
			weldtron bf	weldtron ep	safetron bf	safetron ep	weldtron bf		
DN	mm	kg/m	Größe						
4*	6,00 x 1,00	0,13	W	WE	-	04M	W	-	04M-04
6	8,00 x 1,00	0,18	W	WE	-	06M	W	-	06M-04
8	10,00 x 1,00	0,23	W	WE	-	08M	W	-	08M-04
10	13,00 x 1,50	0,43	W	WE	-	10M	W	-	10M-04
15	19,00 x 1,50	0,66	W	WE	-	15M	W	-	15M-04
20	23,00 x 1,50	0,81	W	WE	-	20M	W	-	20M-04
25	29,00 x 1,50	1,03	W	WE	-	25M	W	-	25M-04
32	35,00 x 1,50	1,26	W	WE	-	32M	W	-	32M-04
40	41,00 x 1,50	1,49	W	WE	-	40M	W	-	40M-04
50	53,00 x 1,50	1,94	W	WE	-	50M	W	-	50M-04
65	70,00 x 2,00	3,41	W	WE	-	65M	W	-	65M-04
80	85,00 x 2,00	4,16	W	WE	-	80M	W	-	80M-04
100	104,00 x 2,00	5,11	W	WE	-	100M	W	-	100M-04
150	154,00 x 2,00	7,62	W	WE	-	150M	W	-	150M-04

Blau markiert = Lagerware Weitere Abmessungen auf Anfrage. Änderungen vorbehalten.
*Werkstoff ist nicht in der DIN 11866 enthalten

ISO / DIN 11865 LINE B

Abmessungen	d x s	Gewicht	1.4435 / 316L				1.4404 / 316L		Code		
			weldtron bf	weldtron ep	safetron bf	safetron ep	weldtron bf				
DN	mm	kg/m	Größe								
8	13,50 x 1,60	0,48	W	WE	S	SE	-	08I	W	-	08I-04
10	17,20 x 1,60	0,63	W	WE	S	SE	-	10I	W	-	10I-04
15	21,30 x 1,60	0,79	W	WE	S	SE	-	15I	W	-	15I-04
20	26,90 x 1,60	1,01	W	WE	S	SE	-	20I	W	-	20I-04
25	33,70 x 2,00	1,59	W	WE	S	SE	-	25I	W	-	25I-04
32	42,40 x 2,00	2,03	W	WE	S	SE	-	32I	W	-	32I-04
40	48,30 x 2,00	2,32	W	WE	S	SE	-	40I	W	-	40I-04
50	60,30 x 2,00	2,92	W	WE	S	SE	-	50I	W	-	50I-04
65	76,10 x 2,00	3,72	W	WE	S	SE	-	65I	W	-	65I-04
80	88,90 x 2,30	4,99	W	WE	S	SE	-	80I	W	-	80I-04
100	114,30 x 2,30	6,46	W	WE	S	SE	-	100I	W	-	100I-04
150	168,30 x 2,60	10,80	W	WE	S	SE	-	150I	W	-	150I-04
200	219,10 x 2,60	14,11	W	WE	S	SE	-	200I	W	-	200I-04

Blau markiert = Lagerware Weitere Abmessungen auf Anfrage. Änderungen vorbehalten.

IMPERIAL / DIN 11865 LINE C

Abmessungen	d x s	Gewicht	1.4435 / 316L				Größe	1.4404 / 316L		Code	
			weldtron bf	weldtron ep	safetron bf	safetron ep		weldtron bf			
DN	mm	kg/m									
1/4	6,35 x 0,89	0,12	W	WE	S	SE	-	04	W	-	04-04
3/8	9,53 x 0,89	0,20	W	WE	S	SE	-	06	W	-	06-04
1/2	12,70 x 1,65	0,46	W	WE	S	SE	-	08	W	-	08-04
3/4	19,05 x 1,65	0,72	W	WE	S	SE	-	12	W	-	12-04
1	25,40 x 1,65	0,98	W	WE	S	SE	-	16	W	-	16-04
1 1/2	38,10 x 1,65	1,51	W	WE	S	SE	-	24	W	-	24-04
2	50,80 x 1,65	2,03	W	WE	S	SE	-	32	W	-	32-04
2 1/2	63,50 x 1,65	2,56	W	WE	S	SE	-	40	W	-	40-04
3	76,20 x 1,65	3,08	W	WE	S	SE	-	48	W	-	48-04
4	101,60 x 2,11	5,26	W	WE	S	SE	-	64	W	-	64-04
6	152,40 x 2,77	10,39	W	WE	S	SE	-	96	W	-	96-04

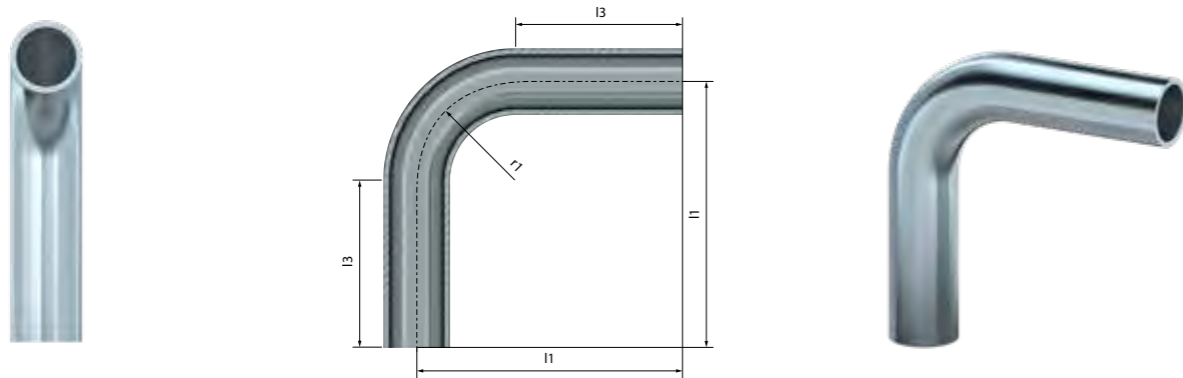
Blau markiert = Lagerware Weitere Abmessungen auf Anfrage. Änderungen vorbehalten.

Instrumentierungs- und Kapillarrohre

Abmessungen	Gewicht	Abmessungen	Gewicht
d x s mm	kg/m	d x s mm	kg/m
0,30 x 0,06	0,0004	5,00 x 1,00	0,1002
0,80 x 0,20	0,0030	6,00 x 0,50	0,0689
1,20 x 0,10	0,0028	6,00 x 1,00	0,1252
1,20 x 0,20	0,0050	6,00 x 1,50	0,1690
1,59 x 0,25	0,0084	6,35 x 0,89	0,1240
1,59 x 0,30	0,0097	7,00 x 0,50	0,0814
1,59 x 0,40	0,0119	8,00 x 0,50	0,0939
1,59 x 0,45	0,0128	8,00 x 1,00	0,1753
1,59 x 0,59	0,0148	8,00 x 1,50	0,2441
2,00 x 0,20	0,0090	9,53 x 0,89	0,1925
2,00 x 0,40	0,0160	9,53 x 1,65	0,3256
2,00 x 0,50	0,0188	10,00 x 0,50	0,1189
3,18 x 0,56	0,0367	10,00 x 1,00	0,2254
3,18 x 0,71	0,0432	12,00 x 0,20	0,0591
4,00 x 0,50	0,0438	12,00 x 2,00	0,5008
4,00 x 1,00	0,0751		

Weitere Abmessungen auf Anfrage. Änderungen vorbehalten.
Diese Abmessungen sind eine Auswahl von Instrumentierungs- und Kapillarrohren. Nicht alle sind ab Lager lieferbar.

90° Bögen
Imperial / ISO / Metrisch



ISO / DIN 11865 LINE B

Abmessungen	d1	s1	l1	l3	r1	weldtron bf	weldtron ep	safetron bf	safetron ep	Code
						■	■	■	■	
DN	mm					1.4435 / 316L				
8	13,50	1,60	45,00	25,00	20,00	W	WE	S	SE	E9-08I
10	17,20	1,60	53,00	25,00	28,00	W	WE	S	SE	E9-10I
15	21,30	1,60	55,00	25,00	30,00	W	WE	S	SE	E9-15I
20	26,90	1,60	68,50	40,00	28,50	W	WE	S	SE	E9-20I
25	33,70	2,00	78,00	40,00	38,00	W	WE	S	SE	E9-25I
32	42,40	2,00	87,50	40,00	47,50	W	WE	S	SE	E9-32I
40	48,30	2,00	97,00	40,00	57,00	W	WE	S	SE	E9-40I
50	60,30	2,00	116,00	40,00	76,00	W	WE	S	SE	E9-50I
65	76,10	2,00	150,00	55,00	95,00	W	WE	S	SE	E9-65I
80	88,90	2,30	169,50	55,00	114,50	W	WE	S	SE	E9-80I
100	114,30	2,30	207,50	55,00	152,50	W	WE	S	SE	E9-100I

Blau markiert = Lagerware
Weitere Abmessungen auf Anfrage. Änderungen vorbehalten.

METRISCH / DIN 11865 LINE A

Abmessungen	d1	s1	l1	l3	r1	weldtron bf	weldtron ep	Code
						■	■	
DN	mm					1.4435 / 316L		
4*	6,00	1,00	40,00	24,00	16,00	W	WE	E9-04M
6	8,00	1,00	45,00	25,00	20,00	W	WE	E9-06M
8	10,00	1,00	50,00	25,00	25,00	W	WE	E9-08M
10	13,00	1,50	51,00	25,00	26,00	W	WE	E9-10M
15	19,00	1,50	60,00	25,00	35,00	W	WE	E9-15M
20	23,00	1,50	65,00	25,00	40,00	W	WE	E9-20M
25	29,00	1,50	90,00	40,00	50,00	W	WE	E9-25M
32	35,00	1,50	95,00	40,00	55,00	W	WE	E9-32M
40	41,00	1,50	100,00	40,00	60,00	W	WE	E9-40M
50	53,00	1,50	110,00	40,00	70,00	W	WE	E9-50M
65	70,00	2,00	120,00	40,00	80,00	W	WE	E9-65M
80	85,00	2,00	145,00	55,00	90,00	W	WE	E9-80M
100	104,00	2,00	155,00	55,00	100,00	W	WE	E9-100M
150	154,00	2,00	325,00	100,00	225,00	W	WE	E9-150M

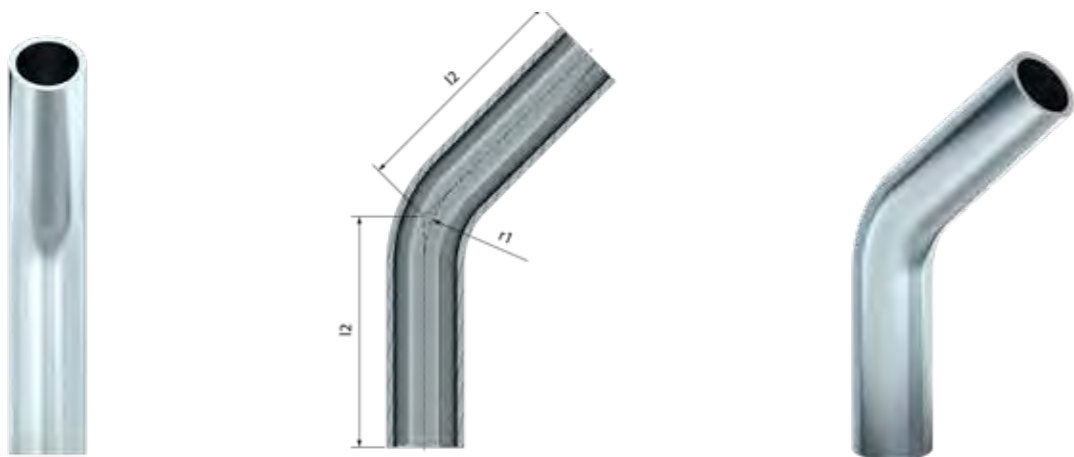
Blau markiert = Lagerware
Weitere Abmessungen auf Anfrage. Änderungen vorbehalten.
*Werkstoff ist nicht in der DIN 11865 enthalten

IMPERIAL / DIN 11865 LINE C

Abmessungen	d1	s1	l1	l3	r1	weldtron bf	weldtron ep	safetron bf	safetron ep	Code
						■	■	■	■	
Zoll	mm					1.4435 / 316L				
1/4	6,35	0,89	66,68	52,40	14,30	W	WE	S	SE	E9-04
3/8	9,53	0,89	66,68	38,10	28,60	W	WE	S	SE	E9-06
1/2	12,70	1,65	76,20	47,60	28,60	W	WE	S	SE	E9-08
3/4	19,05	1,65	76,20	47,60	28,60	W	WE	S	SE	E9-12
1	25,40	1,65	76,20	38,10	38,10	W	WE	S	SE	E9-16
1 1/2	38,10	1,65	95,30	38,10	57,20	W	WE	S	SE	E9-24
2	50,80	1,65	120,70	44,50	76,20	W	WE	S	SE	E9-32
2 1/2	63,50	1,65	139,70	44,40	95,30	W	WE	S	SE	E9-40
3	76,20	1,65	158,80	44,50	114,30	W	WE	S	SE	E9-48
4	101,60	2,11	203,20	50,80	152,40	W	WE	S	SE	E9-64
6	152,40	2,77	292,10	63,50	228,60	W	WE	S	SE	E9-96

Blau markiert = Lagerware
Weitere Abmessungen auf Anfrage. Änderungen vorbehalten.

45° Bögen
Imperial / ISO / Metrisch



ISO / DIN 11865 LINE B

Abmessungen	d1	s1	l2	r1	weldtron bf	weldtron ep	safetron bf	safetron ep	Code
					■	■	■	■	
Zoll	mm				1.4435 / 316L				
13,50	13,50	1,60	33,30	20,00	W	WE	S	SE	E4-08I
17,20	17,20	1,60	36,60	28,00	W	WE	S	SE	E4-10I
21,30	21,30	1,60	37,40	30,00	W	WE	S	SE	E4-15I
26,90	26,90	1,60	51,80	28,50	W	WE	S	SE	E4-20I
33,70	33,70	2,00	55,70	38,00	W	WE	S	SE	E4-25I
42,40	42,40	2,00	59,70	47,50	W	WE	S	SE	E4-32I
48,30	48,30	2,00	63,60	57,00	W	WE	S	SE	E4-40I
60,30	60,30	2,00	71,50	76,00	W	WE	S	SE	E4-50I
76,10	76,10	2,00	94,40	95,00	W	WE	S	SE	E4-65I
88,90	88,90	2,30	102,40	114,50	W	WE	S	SE	E4-80I
114,30	114,30	2,30	118,20	152,50	W	WE	S	SE	E4-100I
168,30	168,30	2,60	94,70	228,50	W	WE	S	SE	E4-150I

Blau markiert = Lagerware
Weitere Abmessungen auf Anfrage. Änderungen vorbehalten.

METRISCH / DIN 11865 LINE A

Abmessungen	d1	s1	l2	r1	weldtron bf	weldtron ep	Code
					■	■	
DN	mm				1.4435 / 316L		
4*	6,00	1,00	32,10	16,00	W	WE	E4-04M
6	8,00	1,00	32,10	24,00	W	WE	E4-06M
8	10,00	1,00	33,30	24,00	W	WE	E4-08M
10	13,00	1,50	35,80	26,00	W	WE	E4-10M
15	19,00	1,50	39,50	35,00	W	WE	E4-15M
20	23,00	1,50	41,60	40,00	W	WE	E4-20M
25	29,00	1,50	60,70	50,00	W	WE	E4-25M
32	35,00	1,50	62,80	55,00	W	WE	E4-32M
40	41,00	1,50	64,90	60,00	W	WE	E4-40M
50	53,00	1,50	69,00	70,00	W	WE	E4-50M
65	70,00	2,00	73,10	80,00	W	WE	E4-65M
80	85,00	2,00	92,30	90,00	W	WE	E4-80M
100	104,00	2,00	96,40	100,00	W	WE	E4-100M
150	154,00	2,00	193,20	225,00	W	WE	E4-150M

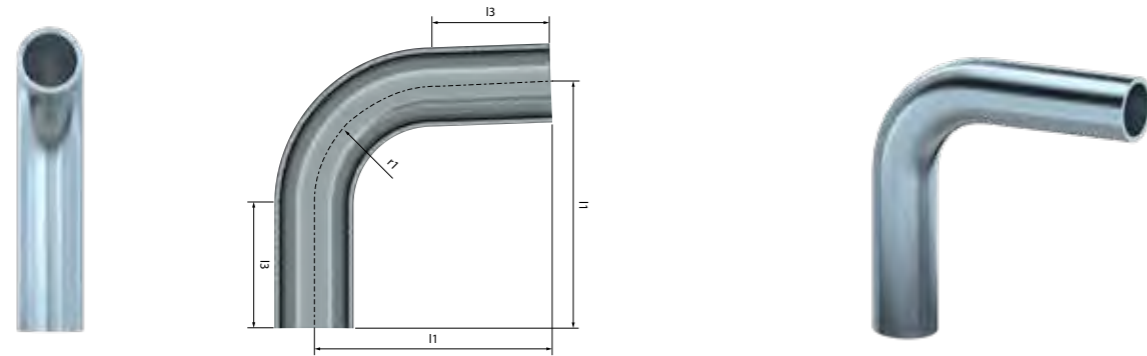
Blau markiert = Lagerware
*Werkstoff ist nicht in der DIN 11865 enthalten

IMPERIAL / DIN 11865 LINE C

Abmessungen	d1	s1	l2	r1	weldtron bf	weldtron ep	safetron bf	safetron ep	Code
					■	■	■	■	
Zoll	mm				1.4435 / 316L				
1/4	6,35	0,89	50,80	14,30	W	WE	S	SE	E4-04
3/8	9,53	0,89	50,80	28,60	W	WE	S	SE	E4-06
1/2	12,70	1,65	57,20	28,60	W	WE	S	SE	E4-08
3/4	19,05	1,65	57,20	28,60	W	WE	S	SE	E4-12
1	25,40	1,65	57,20	38,10	W	WE	S	SE	E4-16
1 1/2	38,10	1,65	63,50	57,20	W	WE	S	SE	E4-24
2	50,80	1,65	76,20	76,20	W	WE	S	SE	E4-32
2 1/2	63,50	1,65	85,70	95,30	W	WE	S	SE	E4-40
3	76,20	1,65	92,10	114,30	W	WE	S	SE	E4-48
4	101,60	2,11	114,30	152,40	W	WE	S	SE	E4-64
6	152,40	2,77	158,80	228,60	W	WE	S	SE	E4-96

Blau markiert = Lagerware
Weitere Abmessungen auf Anfrage. Änderungen vorbehalten.

88° Bögen
ISO

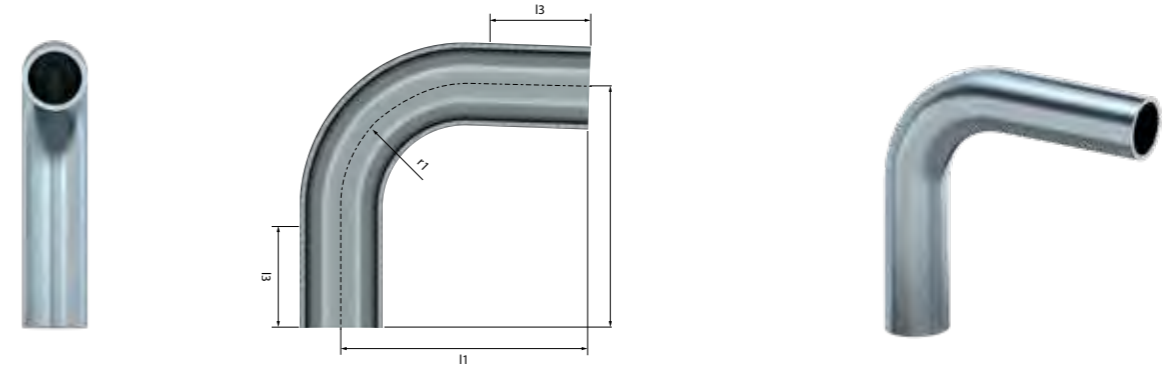


ISO / DIN 11865 LINE B

Abmessungen	d1	s1	l1	l3	r1	1.4435 / 316L				Code	
						weldtron bf	weldtron ep	safetron bf	safetron ep		
DN	mm										
8	13,50	1,60	45,00	25,00	20,00	W	WE	S	SE	-	E8-08I
10	17,20	1,60	53,00	25,00	28,00	W	WE	S	SE	-	E8-10I
15	21,30	1,60	55,00	25,00	30,00	W	WE	S	SE	-	E8-15I
20	26,90	1,60	68,50	40,00	28,50	W	WE	S	SE	-	E8-20I
25	33,70	2,00	78,00	40,00	38,00	W	WE	S	SE	-	E8-25I
32	42,40	2,00	87,50	40,00	47,50	W	WE	S	SE	-	E8-32I
40	48,30	2,00	97,00	40,00	57,00	W	WE	S	SE	-	E8-40I
50	60,30	2,00	116,00	40,00	76,00	W	WE	S	SE	-	E8-50I

Blau markiert = Lagerware
Weitere Abmessungen auf Anfrage. Änderungen vorbehalten.

92° Bögen
ISO

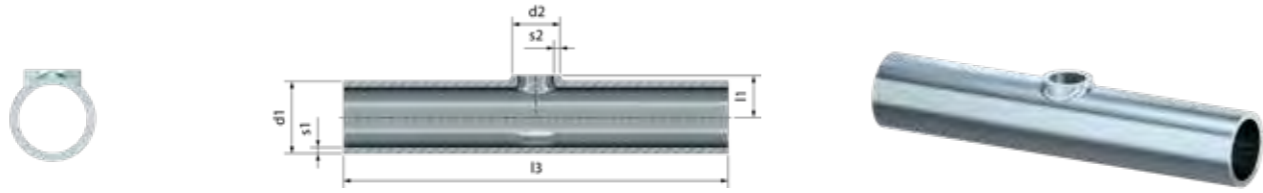


ISO / DIN 11865 LINE B

Abmessungen	d1	s1	l1	l3	r1	1.4435 / 316L				Code	
						weldtron bf	weldtron ep	safetron bf	safetron ep		
DN	mm										
8	13,50	1,60	45,00	25,00	20,00	W	WE	S	SE	-	E2-08I
10	17,20	1,60	53,00	25,00	28,00	W	WE	S	SE	-	E2-10I
15	21,30	1,60	55,00	25,00	30,00	W	WE	S	SE	-	E2-15I
20	26,90	1,60	68,50	40,00	28,50	W	WE	S	SE	-	E2-20I
25	33,70	2,00	78,00	40,00	38,00	W	WE	S	SE	-	E2-25I
32	42,40	2,00	87,50	40,00	47,50	W	WE	S	SE	-	E2-32I
40	48,30	2,00	97,00	40,00	57,00	W	WE	S	SE	-	E2-40I
50	60,30	2,00	116,00	40,00	76,00	W	WE	S	SE	-	E2-50I

Blau markiert = Lagerware
Weitere Abmessungen auf Anfrage. Änderungen vorbehalten.

T-Stücke (kurzer Abzweig)
Imperial



IMPERIAL / DIN 11865 LINE C

Abmessungen	d1 x d 2	s1	s2	l3	l1	1.4435 / 316L				Code	
						weldtron bf	weldtron ep	safetron bf	safetron ep		
Zoll	mm	mm									
1/2 x 1/2	12,70 x 12,70	1,65	1,65	95,20	11,35	W	WE	S	SE	-	TES-08
3/4 x 1/2	19,05 x 12,70	1,65	1,65	101,60	11,03	W	WE	S	SE	-	TRS-12-08
3/4 x 3/4	19,05 x 19,05	1,65	1,65	101,60	11,03	W	WE	S	SE	-	TES-12
1 x 1/2	25,40 x 12,70	1,65	1,65	108,00	14,20	W	WE	S	SE	-	TRS-16-08
1 x 3/4	25,40 x 19,05	1,65	1,65	108,00	14,20	W	WE	S	SE	-	TRS-16-12
1 x 1	25,40 x 25,40	1,65	1,65	108,00	14,20	W	WE	S	SE	-	TES-16
1 1/2 x 3/4	38,10 x 19,05	1,65	1,65	120,60	20,55	W	WE	S	SE	-	TRS-24-12
1 1/2 x 1	38,10 x 25,40	1,65	1,65	120,60	20,55	W	WE	S	SE	-	TRS-24-16
1 1/2 x 1 1/2	38,10 x 38,10	1,65	1,65	120,60	21,05	W	WE	S	SE	-	TES-24
2 x 1	50,80 x 25,40	1,65	1,65	146,00	26,90	W	WE	S	SE	-	TRS-32-16
2 x 1 1/2	50,80 x 38,10	1,65	1,65	146,00	27,40	W	WE	S	SE	-	TRS-32-24
2 x 2	50,80 x 50,80	1,65	1,65	146,00	28,90	W	WE	S	SE	-	TES-32
2 1/2 x 1 1/2	63,50 x 38,10	1,65	1,65	158,80	33,75	W	WE	S	SE	-	TRS-40-24
2 1/2 x 2	63,50 x 50,80	1,65	1,65	158,80	35,25	W	WE	S	SE	-	TRS-40-32
2 1/2 x 2 1/2	63,50 x 63,50	1,65	1,65	158,80	35,25	W	WE	S	SE	-	TES-40
3 x 1	76,20 x 25,40	1,65	1,65	171,50	40,60	W	WE	S	SE	-	TRS-48-16
3 x 1 1/2	76,20 x 38,10	1,65	1,65	171,50	40,10	W	WE	S	SE	-	TRS-48-24
3 x 2	76,20 x 50,80	1,65	1,65	171,50	41,60	W	WE	S	SE	-	TRS-48-32
3 x 2 1/2	76,20 x 63,50	1,65	1,65	171,50	41,60	W	WE	S	SE	-	TRS-48-40
3 x 3	76,20 x 76,20	1,65	1,65	171,40	43,10	W	WE	S	SE	-	TES-48
4 x 1 1/2	101,60 x 38,10	2,11	1,65	209,60	53,80	W	WE	S	SE	-	TRS-64-24
4 x 2	101,60 x 50,80	2,11	1,65	209,60	54,30	W	WE	S	SE	-	TRS-64-32
4 x 2 1/2	101,60 x 63,50	2,11	1,65	209,60	54,30	W	WE	S	SE	-	TRS-64-40
4 x 3	101,60 x 76,20	2,11	1,65	209,60	55,80	W	WE	S	SE	-	TRS-64-48
4 x 4	101,60 x 101,60	2,11	1,65	209,60	56,80	W	WE	S	SE	-	TES-64

Blau markiert = Lagerware
Weitere Abmessungen auf Anfrage. Änderungen vorbehalten.

T-Stücke (kurzer Abzweig)
ISO

ISO / DIN 11865 LINE B

Abmessungen	d1 x d 2	s1	s2	l3	l1	1.4435 / 316L				Code	
						weldtron bf	weldtron ep	safetron bf	safetron ep		
Zoll	mm										
8 x 8	13,50 x 13,50	1,60	1,60	64,00	11,75	W	WE	S	SE	-	TES-08I
10 x 8	17,20 x 13,50	1,60	1,60	68,00	10,10	W	WE	S	SE	-	TRS-10I-08I
10 x 10	17,20 x 17,20	1,60	1,60	68,00	10,10	W	WE	S	SE	-	TES-10I
15 x 8	21,30 x 13,50	1,60	1,60	72,00	12,15	W	WE	S	SE	-	TRS-15I-08I
15 x 10	21,30 x 17,20	1,60	1,60	72,00	12,15	W	WE	S	SE	-	TRS-15I-10I
15 x 15	21,30 x 21,30	1,60	1,60	72,00	12,15	W	WE	S	SE	-	TES-15I
20 x 10	26,90 x 17,20	1,60	1,60	110,00	14,95	W	WE	S	SE	-	TRS-20I-10I
20 x 15	26,90 x 21,30	1,60	1,60	110,00	14,95	W	WE	S	SE	-	TRS-20I-15I
20 x 20	26,90 x 26,90	1,60	1,60	110,00	14,95	W	WE	S	SE	-	TES-20I
25 x 15	33,70 x 21,30	2,00	1,60	120,00	18,35	W	WE	S	SE	-	TRS-25I-15I
25 x 20	33,70 x 26,90	2,00	1,60	120,00	18,35	W	WE	S	SE	-	TRS-25I-20I
25 x 25	33,70 x 33,70	2,00	2,00	120,00	18,35	W	WE	S	SE	-	TES-25I
32 x 15	42,40 x 21,30	2,00	1,60	130,00	22,70	W	WE	S	SE	-	TRS-32I-15I
32 x 20	42,40 x 26,90	2,00	1,60	130,00	22,70	W	WE	S	SE	-	TRS-32I-20I
32 x 25	42,40 x 33,70	2,00	2,00	130,00	22,70	W	WE	S	SE	-	TRS-32I-25I
32 x 32	42,40 x 42,40	2,00	2,00	130,00	23,20	W	WE	S	SE	-	TES-32I
40 x 15	48,30 x 21,30	2,00	1,60	130,00	25,65	W	WE	S	SE	-	TRS-40I-15I
40 x 20	48,30 x 26,90	2,00	1,60	130,00	25,65	W	WE	S	SE	-	TRS-40I-20I
40 x 25	48,30 x 33,70	2,00	2,00	130,00	25,65	W	WE	S	SE	-	TRS-40I-25I
40 x 32	48,30 x 42,40	2,00	2,00	130,00	26,15	W	WE	S	SE	-	TRS-40I-32I
40 x 40	48,30 x 48,30	2,00	2,00	130,00	26,65	W	WE	S	SE	-	TES-40I
50 x 20	60,30 x 26,90	2,00	1,60	180,00	32,65	W	WE	S	SE	-	TRS-50I-20I
50 x 25	60,30 x 33,70	2,00	2,00	180,00	31,65	W	WE	S	SE	-	TRS-50I-25I
50 x 32	60,30 x 42,40	2,00	2,00	180,00	32,15	W	WE	S	SE	-	TRS-50I-32I
50 x 40	60,30 x 48,30	2,00	2,00	180,00	32,65	W	WE	S	SE	-	TRS-50I-40I
50 x 50	60,30 x 60,30	2,00	2,00	180,00	33,65	W	WE	S	SE	-	TES-50I
65 x 25	76,10 x 33,70	2,00	2,00	220,00	40,55	W	WE	S	SE	-	TRS-65I-25I
65 x 32	76,10 x 42,40	2,00	2,00	220,00	40,05	W	WE	S	SE	-	TRS-65I-32I
65 x 40	76,10 x 48,30	2,00	2,00	220,00	40,55	W	WE	S	SE	-	TRS-65I-40I
65 x 50	76,10 x 60,30	2,00	2,00	220,00	41,55	W	WE	S	SE	-	TRS-65I-50I
65 x 65	76,10 x 76,10	2,00	2,00	220,00	43,05	W	WE	S	SE	-	TES-65I
80 x 32	88,90 x 42,40	2,30	2,00	260,00	46,95	W	WE	S	SE	-	TRS-80I-32I
80 x 40	88,90 x 48,30	2,30	2,00	260,00	46,95	W	WE	S	SE	-	TRS-80I-40I
80 x 50	88,90 x 60,30	2,30	2,00	260,00	47,95	W	WE	S	SE	-	TRS-80I-50I
80 x 65	88,90 x 76,10	2,30	2,00	260,00	49,45	W	WE	S	SE	-	TRS-80I-65I
80 x 80	88,90 x 88,90	2,30	2,30	260,00	49,45	W	WE	S	SE	-	TES-80I
100 x 50	114,30 x 60,30	2,30	2,00	320,00	60,65	W	WE	S	SE	-	TRS-100I-50I
100 x 65	114,30 x 76,10	2,30	2,00	320,00	62,15	W	WE	S	SE	-	TRS-100I-65I
100 x 80	114,30 x 88,90	2,30	2,30	320,00	62,15	W	WE	S	SE	-	TRS-100I-80I
100 x 100	114,30 x 114,30	2,30	2,30	320,00	63,15	W	WE	S	SE	-	TES-100I

Blau markiert = Lagerware
Weitere Abmessungen auf Anfrage. Änderungen vorbehalten.

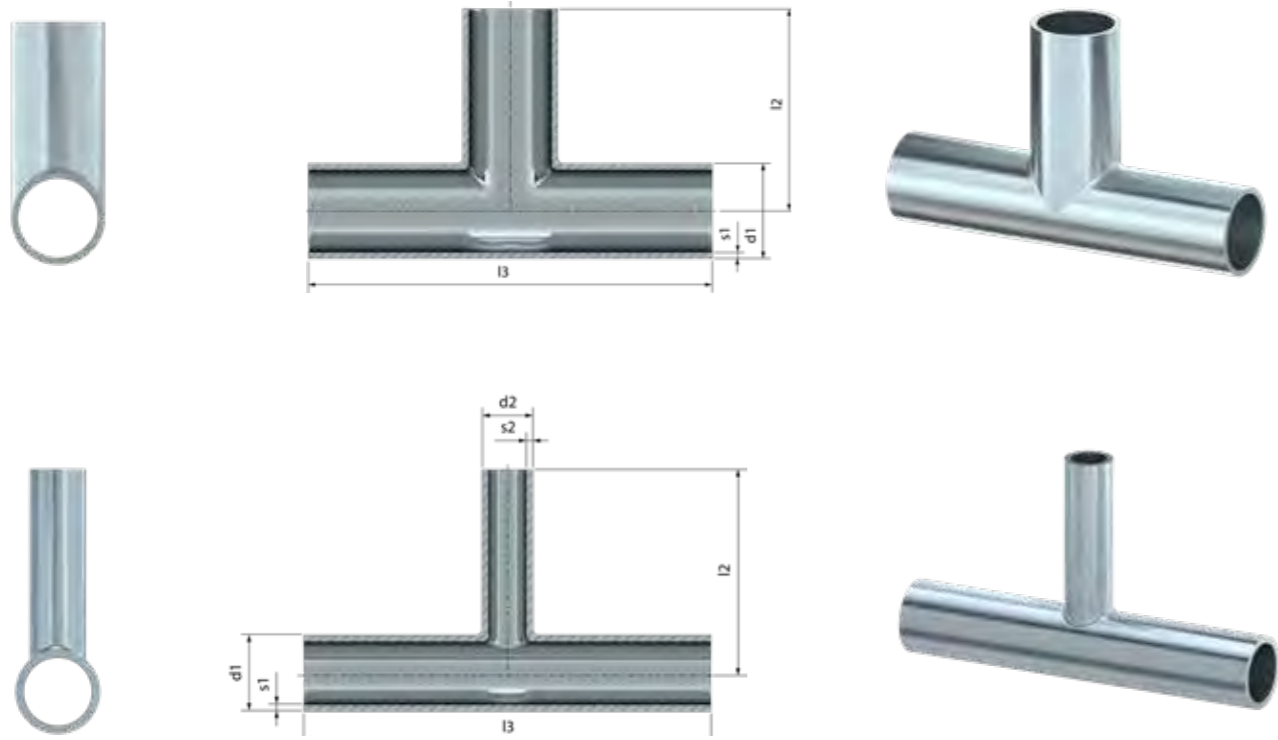
T-Stücke (kurzer Abzweig)
Metrisch

METRISCH / DIN 11865 LINE A

Abmessungen	d1 x d 2	s1	s2	l3	l1	weldtron bf	weldtron ep		
								1.4435 / 316L	Code
Zoll	mm	mm							
10 x 10	13,00 x 13,00	1,50	1,50	70,00	11,50	W	WE	-	TES-10M
15 x 10	19,00 x 13,00	1,50	1,50	70,00	11,00	W	WE	-	TRS-15M-10M
15 x 15	19,00 x 19,00	1,50	1,50	70,00	11,00	W	WE	-	TES-15M
20 x 10	23,00 x 13,00	1,50	1,50	80,00	13,00	W	WE	-	TRS-20M-10M
20 x 15	23,00 x 19,00	1,50	1,50	80,00	13,00	W	WE	-	TRS-20M-15M
20 x 20	23,00 x 23,00	1,50	1,50	80,00	13,00	W	WE	-	TES-20M
25 x 10	29,00 x 13,00	1,50	1,50	100,00	16,00	W	WE	-	TRS-25M-10M
25 x 15	29,00 x 19,00	1,50	1,50	100,00	16,00	W	WE	-	TRS-25M-15M
25 x 20	29,00 x 23,00	1,50	1,50	100,00	16,00	W	WE	-	TRS-25M-20M
25 x 25	29,00 x 29,00	1,50	1,50	100,00	16,00	W	WE	-	TES-25M
32 x 15	35,00 x 19,00	1,50	1,50	110,00	19,00	W	WE	-	TRS-32M-15M
32 x 20	35,00 x 23,00	1,50	1,50	110,00	19,00	W	WE	-	TRS-32M-20M
32 x 25	35,00 x 29,00	1,50	1,50	110,00	19,00	W	WE	-	TRS-32M-25M
32 x 32	35,00 x 35,00	1,50	1,50	110,00	19,50	W	WE	-	TES-32M
40 x 20	41,00 x 23,00	1,50	1,50	120,00	22,00	W	WE	-	TRS-40M-20M
40 x 25	41,00 x 29,00	1,50	1,50	120,00	22,00	W	WE	-	TRS-40M-25M
40 x 32	41,00 x 35,00	1,50	1,50	120,00	22,50	W	WE	-	TRS-40M-32M
40 x 40	41,00 x 41,00	1,50	1,50	120,00	23,00	W	WE	-	TES-40M
50 x 25	53,00 x 29,00	1,50	1,50	160,00	28,00	W	WE	-	TRS-50M-25M
50 x 32	53,00 x 35,00	1,50	1,50	160,00	28,50	W	WE	-	TRS-50M-32M
50 x 40	53,00 x 41,00	1,50	1,50	160,00	29,00	W	WE	-	TRS-50M-40M
50 x 50	53,00 x 53,00	1,50	1,50	160,00	30,00	W	WE	-	TES-50M
65 x 32	70,00 x 35,00	2,00	1,50	210,00	37,00	W	WE	-	TRS-65M-32M
65 x 40	70,00 x 41,00	2,00	1,50	210,00	37,50	W	WE	-	TRS-65M-40M
65 x 50	70,00 x 53,00	2,00	1,50	210,00	38,50	W	WE	-	TRS-65M-50M
65 x 65	70,00 x 70,00	2,00	2,00	210,00	40,00	W	WE	-	TES-65M
80 x 40	85,00 x 41,00	2,00	1,50	260,00	45,00	W	WE	-	TRS-80M-40M
80 x 50	85,00 x 53,00	2,00	1,50	260,00	46,00	W	WE	-	TRS-80M-50M
80 x 65	85,00 x 70,00	2,00	2,00	260,00	47,50	W	WE	-	TRS-80M-65M
80 x 80	85,00 x 85,00	2,00	2,00	260,00	47,50	W	WE	-	TES-80M
100 x 65	104,00 x 70,00	2,00	2,00	310,00	57,00	W	WE	-	TRS-100M-65M
100 x 80	104,00 x 85,00	2,00	2,00	310,00	57,00	W	WE	-	TRS-100M-80M
100 x 100	104,00 x 104,00	2,00	2,00	310,00	58,00	W	WE	-	TES-100M

Blau markiert = Lagerware
Weitere Abmessungen auf Anfrage. Änderungen vorbehalten.

T-Stücke egal und reduzierend
Imperial



IMPERIAL LINE C

Abmessungen	d1 x d 2	s1	s2	l3	l1	weldtron bf	weldtron ep	safetron bf	safetron ep	1.4435 / 316L		Code
										W	WE	
Zoll	mm	mm										
1/4 x 1/4	6,35 x 6,35	0,89	0,89	89,00	44,50	W	WE	S	SE	-	TE-04	
3/8 x 1/4	9,53 x 6,35	0,89	0,89	89,00	44,50	W	WE	S	SE	-	TR-06-04	
3/8 x 3/8	9,53 x 9,53	0,89	0,89	89,00	44,50	W	WE	S	SE	-	TE-06	
1/2 x 1/4	12,70 x 6,35	1,65	0,89	101,60	47,60	W	WE	S	SE	-	TR-08-04	
1/2 x 3/8	12,70 x 9,53	1,65	0,89	101,60	47,60	W	WE	S	SE	-	TR-08-06	
1/2 x 1/2	12,70 x 12,70	1,65	1,65	101,60	47,60	W	WE	S	SE	-	TE-08	
3/4 x 1/4	19,05 x 6,35	1,65	0,89	108,00	50,80	W	WE	S	SE	-	TR-12-04	
3/4 x 3/8	19,05 x 9,53	1,65	0,89	108,00	50,80	W	WE	S	SE	-	TR-12-06	
3/4 x 1/2	19,05 x 12,70	1,65	1,65	108,00	50,80	W	WE	S	SE	-	TR-12-08	
3/4 x 3/4	19,05 x 19,05	1,65	1,65	108,00	50,80	W	WE	S	SE	-	TE-12	

Blau markiert = Lagerware
Weitere Abmessungen auf Anfrage. Änderungen vorbehalten.

T-Stücke egal und reduzierend
Imperial

IMPERIAL LINE C

Abmessungen	d1 x d 2	s1	s2	l3	l1	weldtron bf	weldtron ep	safetron bf	safetron ep	1.4435 / 316L		Code
										W	WE	
Zoll	mm	mm										
1 x 1/4	25,40 x 6,35	1,65	0,89	108,00	54,00	W	WE	S	SE	-	TR-16-04	
1 x 3/8	25,40 x 9,53	1,65	0,89	108,00	54,00	W	WE	S	SE	-	TR-16-06	
1 x 1/2	25,40 x 12,70	1,65	1,65	108,00	54,00	W	WE	S	SE	-	TR-16-08	
1 x 3/4	25,40 x 19,05	1,65	1,65	108,00	54,00	W	WE	S	SE	-	TR-16-12	
1 x 1	25,40 x 25,40	1,65	1,65	108,00	54,00	W	WE	S	SE	-	TE-16	
1 1/2 x 1/2	38,10 x 12,70	1,65	1,65	120,60	60,30	W	WE	S	SE	-	TR-24-08	
1 1/2 x 3/4	38,10 x 19,05	1,65	1,65	120,60	60,30	W	WE	S	SE	-	TR-24-12	
1 1/2 x 1	38,10 x 25,40	1,65	1,65	120,60	60,30	W	WE	S	SE	-	TR-24-16	
1 1/2 x 1 1/2	38,10 x 38,10	1,65	1,65	120,60	60,30	W	WE	S	SE	-	TE-24	
2 x 1/2	50,80 x 12,70	1,65	1,65	146,00	66,70	W	WE	S	SE	-	TR-32-08	
2 x 3/4	50,80 x 19,05	1,65	1,65	146,00	66,70	W	WE	S	SE	-	TR-32-12	
2 x 1	50,80 x 25,40	1,65	1,65	146,00	66,70	W	WE	S	SE	-	TR-32-16	
2 x 1 1/2	50,80 x 38,10	1,65	1,65	146,00	66,70	W	WE	S	SE	-	TR-32-24	
2 x 2	50,80 x 50,80	1,65	1,65	146,00	73,00	W	WE	S	SE	-	TE-32	
2 1/2 x 3/4	63,50 x 19,05	1,65	1,65	158,80	73,00	W	WE	S	SE	-	TR-40-12	
2 1/2 x 1	63,50 x 25,40	1,65	1,65	158,80	73,00	W	WE	S	SE	-	TR-40-16	
2 1/2 x 1 1/2	63,50 x 38,10	1,65	1,65	158,80	73,00	W	WE	S	SE	-	TR-40-24	
2 1/2 x 2	63,50 x 50,80	1,65	1,65	158,80	73,00	W	WE	S	SE	-	TR-40-32	
2 1/2 x 2 1/2	63,50 x 63,50	1,65	1,65	158,80	79,40	W	WE	S	SE	-	TE-40	
3 x 1/2	76,20 x 12,70	1,65	1,65	171,50	79,40	W	WE	S	SE	-	TR-48-08	
3 x 3/4	76,20 x 19,05	1,65	1,65	171,50	79,40	W	WE	S	SE	-	TR-48-12	
3 x 1	76,20 x 25,40	1,65	1,65	171,50	79,40	W	WE	S	SE	-	TR-48-16	
3 x 1 1/2	76,20 x 38,10	1,65	1,65	171,50	79,40	W	WE	S	SE	-	TR-48-24	
3 x 2	76,20 x 50,80	1,65	1,65	171,50	79,40	W	WE	S	SE	-	TR-48-32	
3 x 2 1/2	76,20 x 63,50	1,65	1,65	171,50	79,40	W	WE	S	SE	-	TR-48-40	
3 x 3	76,20 x 76,20	1,65	1,65	171,40	85,70	W	WE	S	SE	-	TE-48	
4 x 1/2	101,60 x 12,70	2,11	1,65	209,60	92,10	W	WE	S	SE	-	TR-64-08	
4 x 3/4	101,60 x 19,05	2,11	1,65	209,60	92,10	W	WE	S	SE	-	TR-64-12	
4 x 1	101,60 x 25,40	2,11	1,65	209,60	92,10	W	WE	S	SE	-	TR-64-16	
4 x 1 1/2	101,60 x 38,10	2,11	1,65	209,60	92,10	W	WE	S	SE	-	TR-64-24	
4 x 2	101,60 x 50,80	2,11	1,65	209,60	98,40	W	WE	S	SE	-	TR-64-32	
4 x 2 1/2	101,60 x 63,50	2,11	1,65	209,60	98,40	W	WE	S	SE	-	TR-64-40	
4 x 3	101,60 x 76,20	2,11	1,65	209,60	98,40	W	WE	S	SE	-	TR-64-48	
4 x 4	101,60 x 101,60	2,11	2,11	209,60	104,80	W	WE	S	SE	-	TE-64	
6 x 3	152,40 x 76,20	2,77	1,65	285,80	130,20	W	WE	S	SE	-	TR-96-48	
6 x 4	152,40 x 101,60	2,77	2,11	285,80	130,20	W	WE	S	SE	-	TR-96-64	

Blau markiert = Lagerware
Weitere Abmessungen auf Anfrage. Änderungen vorbehalten.

T-Stücke egal und reduzierend
ISO

ISO / DIN 11865 LINE B

Abmessungen	d1 x d 2	s1	s2	l3	l1	weldtron bf	weldtron ep	safetron bf	safetron ep	1.4435 / 316L		Code
										W	WE	
8 x 8	13,50 x 13,50	1,60	1,60	64,00	32,00	W	WE	S	SE	-	TE-08I	
10 x 8	17,20 x 13,50	1,60	1,60	68,00	34,00	W	WE	S	SE	-	RT-10I-08I	
10 x 10	17,20 x 17,20	1,60	1,60	68,00	34,00	W	WE	S	SE	-	TE-10I	
15 x 8	21,30 x 13,50	1,60	1,60	72,00	36,00	W	WE	S	SE	-	RT-15I-08I	
15 x 10	21,30 x 17,20	1,60	1,60	72,00	36,00	W	WE	S	SE	-	RT-15I-10I	
15 x 15	21,30 x 21,30	1,60	1,60	72,00	36,00	W	WE	S	SE	-	TE-15I	
20 x 8	26,90 x 13,50	1,60	1,60	110,00	55,00	W	WE	S	SE	-	RT-20I-08I	
20 x 10	26,90 x 17,20	1,60	1,60	110,00	55,00	W	WE	S	SE	-	RT-20I-10I	
20 x 15	26,90 x 21,30	1,60	1,60	110,00	55,00	W	WE	S	SE	-	RT-20I-15I	
20 x 20	26,90 x 26,90	1,60	1,60	110,00	55,00	W	WE	S	SE	-	TE-20I	
25 x 10	33,70 x 17,20	2,00	1,60	120,00	60,00	W	WE	S	SE	-	RT-25I-10I	
25 x 15	33,70 x 21,30	2,00	1,60	120,00	60,00	W	WE	S	SE	-	RT-25I-15I	
25 x 20	33,70 x 26,90	2,00	1,60	120,00	60,00	W	WE	S	SE	-	RT-25I-20I	
25 x 25	33,70 x 33,70	2,00	2,00	120,00	60,00	W	WE	S	SE	-	TE-25I	
32 x 15	42,40 x 21,30	2,00	1,60	130,00	65,00	W	WE	S	SE	-	RT-32I-15I	
32 x 20	42,40 x 26,90	2,00	1,60	130,00	65,00	W	WE	S	SE	-	RT-32I-20I	
32 x 25	42,40 x 33,70	2,00	2,00	130,00	65,00	W	WE	S	SE	-	RT-32I-25I	
32 x 32	42,40 x 42,40	2,00	2,00	130,00	65,00	W	WE	S	SE	-	TE-32I	
40 x 15	48,30 x 21,30	2,00	1,60	130,00	65,00	W	WE	S	SE	-	RT-40I-15I	
40 x 20	48,30 x 26,90	2,00	1,60	130,00	65,00	W	WE	S	SE	-	RT-40I-20I	
40 x 25	48,30 x 33,70	2,00	2,00	130,00	65,00	W	WE	S	SE	-	RT-40I-25I	
40 x 32	48,30 x 42,40	2,00	2,00	130,00	65,00	W	WE	S	SE	-	RT-40I-32I	
40 x 40	48,30 x 48,30	2,00	2,00	130,00	65,00	W	WE	S	SE	-	TE-40I	
50 x 20	60,30 x 26,90	2,00	1,60	180,00	90,00	W	WE	S	SE	-	RT-50I-20I	
50 x 25	60,30 x 33,70	2,00	2,00	180,00	90,00	W	WE	S	SE	-	RT-50I-25I	
50 x 32	60,30 x 42,40	2,00	2,00	180,00	90,00	W	WE	S	SE	-	RT-50I-32I	
50 x 40	60,30 x 48,30	2,00	2,00	180,00	90,00	W	WE	S	SE	-	RT-50I-40I	
50 x 50	60,30 x 60,30	2,00	2,00	180,00	90,00	W	WE	S	SE	-	TE-50I	
65 x 25	76,10 x 33,70	2,00	2,00	220,00	90,00	W	WE	S	SE	-	RT-65I-25I	
65 x 32	76,10 x 42,40	2,00	2,00	220,00	90,00	W	WE	S	SE	-	RT-65I-32I	
65 x 40	76,10 x 48,30	2,00	2,00	220,00	90,00	W	WE	S	SE	-	RT-65I-40I	
65 x 50	76,10 x 60,30	2,00	2,00	220,00	90,00	W	WE	S	SE	-	RT-65I-50I	
65 x 65	76,10 x 76,10	2,00	2,00	220,00	110,00	W	WE	S	SE	-	TE-65I	
80 x 32	88,90 x 42,40	2,30	2,00	260,00	110,00	W	WE	S	SE	-	RT-80I-32I	
80 x 40	88,90 x 48,30	2,30	2,00	260,00	110,00	W	WE	S	SE	-	RT-80I-40I	
80 x 50	88,90 x 60,30	2,30	2,00	260,00	110,00	W	WE	S	SE	-	RT-80I-50I	
80 x 65	88,90 x 76,10	2,30	2,00	260,00	110,00	W	WE	S	SE	-	RT-80I-65I	
80 x 80	88,90 x 88,90	2,30	2,30	260,00	130,00	W	WE	S	SE	-	TE-80I	
100 x 50	114,30 x 60,30	2,30	2,00	320,00	130,00	W	WE	S	SE	-	RT-100I-50I	
100 x 65	114,30 x 76,10	2,30	2,00	320,00	130,00	W	WE	S	SE	-	RT-100I-65I	
100 x 80	114,30 x 88,90	2,30	2,30	320,00	130,00	W	WE	S	SE	-	RT-100I-80I	
100 x 100	114,30 x 114,30	2,30	2,30	320,00	160,00	W	WE	S	SE	-	TE-100I	

Blau markiert = Lagerware
Weitere Abmessungen auf Anfrage. Änderungen vorbehalten.

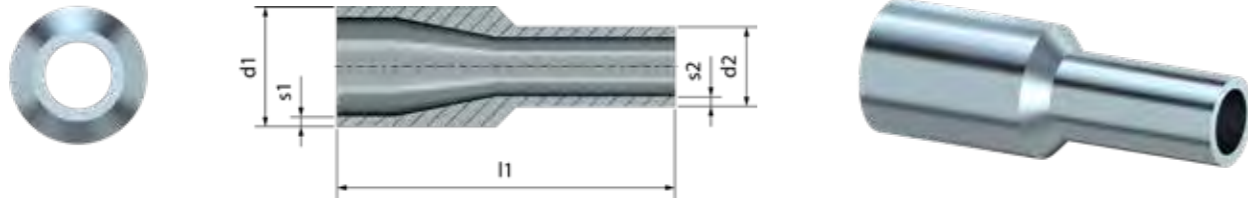
T-Stücke egal und reduzierend
Metrisch

METRISCH / DIN 11865 LINE A

Abmessungen	d1 x d 2	s1	s2	l3	l1	weldtron bf	weldtron ep	1.4435 / 316L		Code
								W	WE	
6 x 4*	8,00 x 6,00	1,00	1,00	60,00	30,00	W	WE	-	TR-06M-04M	
6 x 6	8,00 x 8,00	1,00	1,00	60,00	30,00	W	WE	-	TE-06M	
8 x 6	10,00 x 8,00	1,00	1,00	60,00	30,00	W	WE	-	TR-08M-06M	
8 x 8	10,00 x 10,00	1,00	1,00	60,00	30,00	W	WE	-	TE-08M	
10 x 6	13,00 x 8,00	1,50	1,00	60,00	35,00	W	WE	-	TR-10M-06M	
10 x 8	13,00 x 10,00	1,50	1,00	60,00	30,00	W	WE	-	TR-10M-08M	
10 x 10	13,00 x 13,00	1,50	1,50	70,00	35,00	W	WE	-	TE-10M	
15 x 8	19,00 x 10,00	1,50	1,00	70,00	35,00	W	WE	-	TR-15M-06M	
15 x 10	19,00 x 13,00	1,50	1,50	70,00	35,00	W	WE	-	TR-15M-10M	
15 x 15	19,00 x 19,00	1,50	1,50	70,00	35,00	W	WE	-	TE-15M	
20 x 10	23,00 x 13,00	1,50	1,50	80,00	40,00	W	WE	-	TR-20M-10M	
20 x 15	23,00 x 19,00	1,50	1,50	80,00	40,00	W	WE	-	TR-20M-15M	
20 x 20	23,00 x 23,00	1,50	1,50	80,00	40,00	W	WE	-	TE-20M	
25 x 10	29,00 x 13,00	1,50	1,50	100,00	50,00	W	WE	-	TR-25M-10M	
25 x 15	29,00 x 19,00	1,50	1,50	100,00	50,00	W	WE	-	TR-25M-15M	
25 x 20	29,00 x 23,00	1,50	1,50	100,00	50,00	W	WE	-	TR-25M-20M	
25 x 25	29,00 x 29,00	1,50	1,50	100,00	50,00	W	WE	-	TE-25M	
32 x 15	35,00 x 19,00	1,50	1,50	110,00	55,00	W	WE	-	TR-32M-15M	
32 x 20	35,00 x 23,00	1,50	1,50	110,00	55,00	W	WE	-	TR-32M-20M	
32 x 25	35,00 x 29,00	1,50	1,50	110,00	55,00	W	WE	-	TR-32M-25M	
32 x 32	35,00 x 35,00	1,50	1,50	110,00	55,00	W	WE	-	TE-32M	
40 x 20	41,00 x 23,00	1,50	1,50	120,00	60,00	W	WE	-	RT-40M-20M	
40 x 25	41,00 x 29,00	1,50	1,50	120,00	60,00	W	WE	-	RT-40M-25M	
40 x 32	41,00 x 35,00	1,50	1,50	120,00	60,00	W	WE	-	RT-40M-32M	
40 x 40	41,00 x 41,00	1,50	1,50	120,00	60,00	W	WE	-	TE-40M	
50 x 25	53,00 x 29,00	1,50	1,50	160,00	80,00	W	WE	-	RT-50M-25M	
50 x 32	53,00 x 35,00	1,50	1,50	160,00	80,00	W	WE	-	RT-50M-32M	
50 x 40	53,00 x 41,00	1,50	1,50	160,00	80,00	W	WE	-	RT-50M-40M	
50 x 50	53,00 x 53,00	1,50	1,50	160,00	80,00	W	WE	-	TE-50M	
65 x 32	70,00 x 35,00	2,00	1,50	210,00	80,00	W	WE	-	RT-65M-32M	
65 x 40	70,00 x 41,00	2,00	1,50	210,00	80,00	W	WE	-	RT-65M-40M	
65 x 50	70,00 x 53,00	2,00	1,50	210,00	80,00	W	WE	-	RT-65M-50M	
65 x 65	70,00 x 70,00	2,00	2,00	210,00	105,00	W	WE	-	TE-65M	
80 x 40	85,00 x 41,00	2,00	1,50	260,00	105,00	W	WE	-	RT-80M-40M	
80 x 50	85,00 x 53,00	2,00	1,50	260,00	105,00	W	WE	-	RT-80M-50M	
80 x 65	85,00 x 70,00	2,00	2,00	260,00	105,00	W	WE	-	RT-80M-65M	
80 x 80	85,00 x 85,00	2,00	2,00	260,00	130,00	W	WE	-	TE-80M	
100 x 50	104,00 x 53,00	2,00	2,00	310,00	130,00	W	WE	-	RT-100M-50M	
100 x 65	104,00 x 70,00	2,00	2,00	310,00	130,00	W	WE	-	RT-100M-65M	
100 x 80	104,00 x 85,00	2,00	2,00	310,00	130,00	W	WE	-	RT-100M-80M	
100 x 100	104,00 x 104,00	2,00	2,00	310,00	155,00	W	WE	-	TE-100M	

Blau markiert = Lagerware Weitere Abmessungen auf Anfrage. Änderungen vorbehalten.
*Werkstoff ist nicht in der DIN 11865 enthalten

Konzentrische Reduzierungen
Metrisch



METRISCH / DIN 11865 LINE A

Abmessungen	d1 x d 2	s1	s2	l1	weldtron bf	weldtron ep	1.4435 / 316L	Code
DN	mm	mm	mm	mm				
6 x 4*	8,00 x 6,00	1,00	1,00	38,00	W	WE	-	RC-06M-04M
8 x 4*	10,00 x 6,00	1,00	1,00	38,00	W	WE	-	RC-08M-04M
8 x 6	10,00 x 8,00	1,00	1,00	38,00	W	WE	-	RC-08M-06M
10 x 6	13,00 x 8,00	1,50	1,00	38,00	W	WE	-	RC-10M-06M
10 x 8	13,00 x 10,00	1,50	1,00	38,00	W	WE	-	-RC-10M-08M
15 x 8	19,00 x 10,00	1,50	1,00	60,00	W	WE	-	RC-15M-08M
15 x 10	19,00 x 13,00	1,50	1,50	60,00	W	WE	-	RC-15M-10M
20 x 10	23,00 x 13,00	1,50	1,50	60,00	W	WE	-	RC-20M-10M
20 x 15	23,00 x 19,00	1,50	1,50	60,00	W	WE	-	RC-20M-15M
25 x 15	29,00 x 19,00	1,50	1,50	70,00	W	WE	-	RC-25M-15M
25 x 20	29,00 x 23,00	1,50	1,50	70,00	W	WE	-	RC-25M-20M
32 x 15	35,00 x 19,00	1,50	1,50	80,00	W	WE	-	RC-32M-15M
32 x 20	35,00 x 23,00	1,50	1,50	80,00	W	WE	-	RC-32M-20M
32 x 25	35,00 x 29,00	1,50	1,50	80,00	W	WE	-	RC-32M-25M
40 x 20	41,00 x 23,00	1,50	1,50	90,00	W	WE	-	RC-40M-20M
40 x 25	41,00 x 29,00	1,50	1,50	90,00	W	WE	-	RC-40M-25M
40 x 32	41,00 x 35,00	1,50	1,50	90,00	W	WE	-	RC-40M-32M
50 x 25	53,00 x 29,00	1,50	1,50	90,00	W	WE	-	RC-50M-25M
50 x 32	53,00 x 35,00	1,50	1,50	90,00	W	WE	-	RC-50M-32M
50 x 40	53,00 x 41,00	1,50	1,50	90,00	W	WE	-	RC-50M-40M
65 x 40	70,00 x 41,00	2,00	1,50	110,00	W	WE	-	RC-65M-40M
65 x 50	70,00 x 53,00	2,00	1,50	110,00	W	WE	-	RC-65M-50M
80 x 50	85,00 x 53,00	2,00	1,50	110,00	W	WE	-	RC-80M-50M
80 x 65	85,00 x 70,00	2,00	2,00	110,00	W	WE	-	RC-80M-65M
100 x 65	104,00 x 70,00	2,00	2,00	135,00	W	WE	-	RC-100M-65M
100 x 80	104,00 x 85,00	2,00	2,00	135,00	W	WE	-	RC-100M-80M
150 x 80	154,00 x 85,00	2,00	2,00	170,00	W	WE	-	RC-150M-80M
150 x 100	154,00 x 104,00	2,00	2,00	170,00	W	WE	-	RC-150M-100M

Blau markiert = Lagerware Weitere Abmessungen auf Anfrage. Änderungen vorbehalten.
*Werkstoff ist nicht in der DIN 11865 enthalten

Konzentrische Reduzierungen
ISO

ISO / DIN 11865 LINE B

Abmessungen	d1 x d 2	s1	s2	l1	weldtron bf	weldtron ep	safetron bf	safetron ep	1.4435 / 316L	Code
DN	mm	mm	mm	mm						
10 x 8	17,20 x 13,50	1,60	1,60	60,00	W	WE	S	SE	-	RC-10I-08I
15 x 8	21,30 x 13,50	1,60	1,60	60,00	W	WE	S	SE	-	RC-15I-08I
15 x 10	21,30 x 17,20	1,60	1,60	60,00	W	WE	S	SE	-	RC-15I-10I
20 x 8	26,90 x 13,50	1,60	1,60	60,00	W	WE	S	SE	-	RC-20I-08I
20 x 10	26,90 x 17,20	1,60	1,60	60,00	W	WE	S	SE	-	RC-20I-10I
20 x 15	26,90 x 21,30	1,60	1,60	60,00	W	WE	S	SE	-	RC-20I-15I
25 x 15	33,70 x 21,30	2,00	1,60	70,00	W	WE	S	SE	-	RC-25I-15I
25 x 20	33,70 x 26,90	2,00	1,60	70,00	W	WE	S	SE	-	RC-25I-20I
32 x 15	42,40 x 21,30	2,00	1,60	80,00	W	WE	S	SE	-	RC-32I-15I
32 x 20	42,40 x 26,90	2,00	1,60	80,00	W	WE	S	SE	-	RC-32I-20I
32 x 25	42,40 x 33,70	2,00	2,00	80,00	W	WE	S	SE	-	RC-32I-25I
40 x 15	48,30 x 21,30	2,00	1,60	90,00	W	WE	S	SE	-	RC-40I-15I
40 x 20	48,30 x 26,90	2,00	1,60	90,00	W	WE	S	SE	-	RC-40I-20I
40 x 25	48,30 x 33,70	2,00	2,00	90,00	W	WE	S	SE	-	RC-40I-25I
40 x 32	48,30 x 42,40	2,00	2,00	90,00	W	WE	S	SE	-	RC-40I-32I
50 x 20	60,30 x 26,90	2,00	1,60	100,00	W	WE	S	SE	-	RC-50I-20I
50 x 25	60,30 x 33,70	2,00	2,00	100,00	W	WE	S	SE	-	RC-50I-25I
50 x 32	60,30 x 42,40	2,00	2,00	100,00	W	WE	S	SE	-	RC-50I-32I
50 x 40	60,30 x 48,30	2,00	2,00	100,00	W	WE	S	SE	-	RC-50I-40I
65 x 25	76,10 x 33,70	2,00	2,00	110,00	W	WE	S	SE	-	RC-65I-25I
65 x 32	76,10 x 42,40	2,00	2,00	110,00	W	WE	S	SE	-	RC-65I-32I
65 x 40	76,10 x 48,30	2,00	2,00	110,00	W	WE	S	SE	-	RC-65I-40I
65 x 50	76,10 x 60,30	2,00	2,00	110,00	W	WE	S	SE	-	RC-65I-50I
80 x 50	88,90 x 60,30	2,30	2,00	110,00	W	WE	S	SE	-	RC-80I-50I
80 x 65	88,90 x 76,10	2,30	2,00	110,00	W	WE	S	SE	-	RC-80I-65I
100 x 65	114,30 x 76,10	2,30	2,00	135,00	W	WE	S	SE	-	RC-100I-65I
100 x 80	114,30 x 88,90	2,30	2,30	135,00	W	WE	S	SE	-	RC-100I-80I

Blau markiert = Lagerware Weitere Abmessungen auf Anfrage. Änderungen vorbehalten.

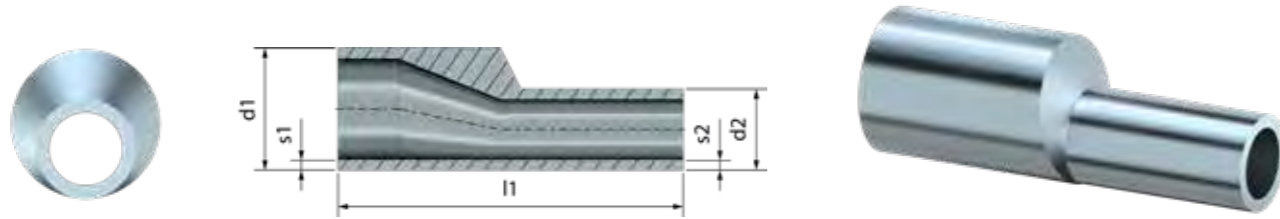
Konzentrische Reduzierungen
Imperial

IMPERIAL / DIN 11865 LINE C

Abmessungen	d1 x d 2		s1	s2	l1	weldtron bf	weldtron ep	safetron bf	safetron ep	Code
	Zoll	mm								
						1.4435 / 316L				
3/8 x 1/4	9,53 x 6,35	0,89	0,89	41,28	W	WE	S	SE	-	RC-06-04
1/2 x 1/4	12,70 x 6,35	1,65	0,89	47,63	W	WE	S	SE	-	RC-08-04
1/2 x 3/8	12,70 x 9,53	1,65	0,89	47,63	W	WE	S	SE	-	RC-08-06
3/4 x 1/4	19,05 x 6,35	1,65	0,89	38,00	W	WE	S	SE	-	RC-12-04
3/4 x 3/8	19,05 x 9,53	1,65	0,89	50,80	W	WE	S	SE	-	RC-12-06
3/4 x 1/2	19,05 x 12,70	1,65	1,65	53,98	W	WE	S	SE	-	RC-12-08
1 x 1/2	25,40 x 12,70	1,65	1,65	63,50	W	WE	S	SE	-	RC-16-08
1 x 3/4	25,40 x 19,05	1,65	1,65	53,98	W	WE	S	SE	-	RC-16-12
1 1/2 x 1/2	38,10 x 12,70	1,65	1,65	80,00	W	WE	S	SE	-	RC-24-08
1 1/2 x 3/4	38,10 x 19,05	1,65	1,65	76,20	W	WE	S	SE	-	RC-24-12
1 1/2 x 1	38,10 x 25,40	1,65	1,65	63,50	W	WE	S	SE	-	RC-24-16
2 x 1	50,80 x 25,40	1,65	1,65	85,73	W	WE	S	SE	-	RC-32-16
2 x 1 1/2	50,80 x 38,10	1,65	1,65	63,50	W	WE	S	SE	-	RC-32-24
2 1/2 x 1	63,50 x 25,40	1,65	1,65	100,00	W	WE	S	SE	-	RC-40-16
2 1/2 x 1 1/2	63,50 x 38,10	1,65	1,65	85,73	W	WE	S	SE	-	RC-40-24
2 1/2 x 2	63,50 x 50,80	1,65	1,65	63,50	W	WE	S	SE	-	RC-40-32
3 x 1 1/2	76,20 x 38,10	1,65	1,65	107,95	W	WE	S	SE	-	RC-48-24
3 x 2	76,20 x 50,80	1,65	1,65	85,73	W	WE	S	SE	-	RC-48-32
3 x 2 1/2	76,20 x 63,50	1,65	1,65	66,68	W	WE	S	SE	-	RC-48-40
4 x 2	101,60 x 50,80	2,11	1,65	130,18	W	WE	S	SE	-	RC-64-32
4 x 2 1/2	101,60 x 63,50	2,11	1,65	107,95	W	WE	S	SE	-	RC-64-40
4 x 3	101,60 x 76,20	2,11	1,65	98,43	W	WE	S	SE	-	RC-64-48
6 x 3	152,40 x 76,20	2,77	1,65	184,15	W	WE	S	SE	-	RC-96-64
6 x 4	152,40 x 101,60	2,77	2,11	142,88	W	WE	S	SE	-	RC-96-48

Blau markiert = Lagerware
Weitere Abmessungen auf Anfrage. Änderungen vorbehalten.

Exzentrische Reduzierungen
Metrisch



METRISCH / DIN 11865 LINE A

Abmessungen	d1 x d 2	s1	s2	l1	weldtron bf	weldtron ep	Code
DN	mm	mm	mm		1.4435 / 316L		
8 x 6	10,00 x 8,00	1,00	1,00	38,00	W	WE	RE-08M-06M
10 x 6	13,00 x 8,00	1,50	1,00	38,00	W	WE	RE-10M-06M
10 x 8	13,00 x 10,00	1,50	1,00	38,00	W	WE	RE-10M-08M
15 x 8	19,00 x 10,00	1,50	1,00	60,00	W	WE	RE-15M-08M
15 x 10	19,00 x 13,00	1,50	1,50	60,00	W	WE	RE-15M-10M
20 x 10	23,00 x 13,00	1,50	1,50	60,00	W	WE	RE-20M-10M
20 x 15	23,00 x 19,00	1,50	1,50	60,00	W	WE	RE-20M-15M
25 x 15	29,00 x 19,00	1,50	1,50	70,00	W	WE	RE-25M-15M
25 x 20	29,00 x 23,00	1,50	1,50	70,00	W	WE	RE-25M-20M
32 x 15	35,00 x 19,00	1,50	1,50	80,00	W	WE	RE-32M-15M
32 x 20	35,00 x 23,00	1,50	1,50	80,00	W	WE	RE-32M-20M
32 x 25	35,00 x 29,00	1,50	1,50	80,00	W	WE	RE-32M-25M
40 x 20	41,00 x 23,00	1,50	1,50	90,00	W	WE	RE-40M-20M
40 x 25	41,00 x 29,00	1,50	1,50	90,00	W	WE	RE-40M-25M
40 x 32	41,00 x 35,00	1,50	1,50	90,00	W	WE	RE-40M-32M
50 x 25	53,00 x 29,00	1,50	1,50	90,00	W	WE	RE-50M-25M
50 x 32	53,00 x 35,00	1,50	1,50	90,00	W	WE	RE-50M-32M
50 x 40	53,00 x 41,00	1,50	1,50	90,00	W	WE	RE-50M-40M
65 x 40	70,00 x 41,00	2,00	1,50	110,00	W	WE	RE-65M-40M
65 x 50	70,00 x 53,00	2,00	1,50	110,00	W	WE	RE-65M-50M
80 x 50	85,00 x 53,00	2,00	1,50	110,00	W	WE	RE-80M-50M
80 x 65	85,00 x 70,00	2,00	2,00	110,00	W	WE	RE-80M-65M
100 x 65	104,00 x 70,00	2,00	2,00	135,00	W	WE	RE-100M-65M
100 x 80	104,00 x 85,00	2,00	2,00	135,00	W	WE	RE-100M-80M
150 x 80	154,00 x 85,00	2,00	2,00	170,00	W	WE	RE-150M-80M
150 x 100	154,00 x 104,00	2,00	2,00	170,00	W	WE	RE-150M-100M

Blau markiert = Lagerware
Weitere Abmessungen auf Anfrage. Änderungen vorbehalten.

Exzentrische Reduzierungen
ISO

ISO / DIN 11865 LINE B

Abmessungen	d1 x d 2	s1	s2	l1	weldtron bf	weldtron ep	safetron bf	safetron ep	Code
DN	mm	mm	mm		1.4435 / 316L				
10 x 8	17,20 x 13,50	1,60	1,60	60,00	W	WE	S	SE	RE-10I-08I
15 x 8	21,30 x 13,50	1,60	1,60	60,00	W	WE	S	SE	RE-15I-08I
15 x 10	21,30 x 17,20	1,60	1,60	60,00	W	WE	S	SE	RE-15I-10I
20 x 8	26,90 x 13,50	1,60	1,60	60,00	W	WE	S	SE	RE-20I-08I
20 x 10	26,90 x 17,20	1,60	1,60	60,00	W	WE	S	SE	RE-20I-10I
20 x 15	26,90 x 21,30	1,60	1,60	60,00	W	WE	S	SE	RE-20I-15I
25 x 15	33,70 x 21,30	2,00	1,60	70,00	W	WE	S	SE	RE-25I-15I
25 x 20	33,70 x 26,90	2,00	1,60	70,00	W	WE	S	SE	RE-25I-20I
32 x 15	42,40 x 21,30	2,00	1,60	80,00	W	WE	S	SE	RE-32I-15I
32 x 20	42,40 x 26,90	2,00	1,60	80,00	W	WE	S	SE	RE-32I-20I
32 x 25	42,40 x 33,70	2,00	2,00	80,00	W	WE	S	SE	RE-32I-25I
40 x 15	48,30 x 21,30	2,00	1,60	90,00	W	WE	S	SE	RE-40I-15I
40 x 20	48,30 x 26,90	2,00	1,60	90,00	W	WE	S	SE	RE-40I-20I
40 x 25	48,30 x 33,70	2,00	2,00	90,00	W	WE	S	SE	RE-40I-25I
40 x 32	48,30 x 42,40	2,00	2,00	90,00	W	WE	S	SE	RE-40I-32I
50 x 20	60,30 x 26,90	2,00	1,60	100,00	W	WE	S	SE	RE-50I-20I
50 x 25	60,30 x 33,70	2,00	2,00	100,00	W	WE	S	SE	RE-50I-25I
50 x 32	60,30 x 42,40	2,00	2,00	100,00	W	WE	S	SE	RE-50I-32I
50 x 40	60,30 x 48,30	2,00	2,00	100,00	W	WE	S	SE	RE-50I-40I
65 x 25	76,10 x 33,70	2,00	2,00	110,00	W	WE	S	SE	RE-65I-25I
65 x 32	76,10 x 42,40	2,00	2,00	110,00	W	WE	S	SE	RE-65I-32I
65 x 40	76,10 x 48,30	2,00	2,00	110,00	W	WE	S	SE	RE-65I-40I
65 x 50	76,10 x 60,30	2,00	2,00	110,00	W	WE	S	SE	RE-65I-50I
80 x 50	88,90 x 60,30	2,30	2,00	110,00	W	WE	S	SE	RE-80I-50I
80 x 65	88,90 x 76,10	2,30	2,00	110,00	W	WE	S	SE	RE-80I-65I
100 x 65	114,30 x 76,10	2,30	2,00	135,00	W	WE	S	SE	RE-100I-65I
100 x 80	114,30 x 88,90	2,30	2,30	135,00	W	WE	S	SE	RE-100I-80I
150 x 100	168,30 x 114,30	2,60	2,30	170,00	W	WE	S	SE	RE-150I-100I

Blau markiert = Lagerware
Weitere Abmessungen auf Anfrage. Änderungen vorbehalten.

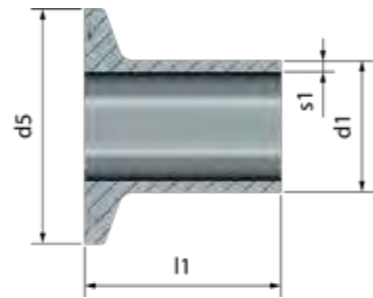
Exzentrische Reduzierungen
Imperial

IMPERIAL / DIN 11865 LINE C

Abmessungen	d1 x d 2	s1	s2	l1	weldtron bf	weldtron ep	safetron bf	safetron ep	1.4435 / 316L		Code
									W	WE	
1/2 x 1/4	12,70 x 6,35	1,65	0,89	47,63	W	WE	S	SE	-	RE-08-04	
1/2 x 3/8	12,70 x 9,53	1,65	0,89	47,63	W	WE	S	SE	-	RE-08-06	
3/4 x 3/8	19,05 x 9,53	1,65	0,89	50,80	W	WE	S	SE	-	RE-12-06	
3/4 x 1/2	19,05 x 12,70	1,65	1,65	53,98	W	WE	S	SE	-	RE-12-08	
1 x 1/2	25,40 x 12,70	1,65	1,65	63,50	W	WE	S	SE	-	RE-16-08	
1 x 3/4	25,40 x 19,05	1,65	1,65	53,98	W	WE	S	SE	-	RE-16-12	
1 1/2 x 1/2	38,10 x 12,70	1,65	1,65	80,00	W	WE	S	SE	-	RE-24-08	
1 1/2 x 3/4	38,10 x 19,05	1,65	1,65	76,20	W	WE	S	SE	-	RE-24-12	
1 1/2 x 1	38,10 x 25,40	1,65	1,65	63,50	W	WE	S	SE	-	RE-24-16	
2 x 1	50,80 x 25,40	1,65	1,65	85,73	W	WE	S	SE	-	RE-32-16	
2 x 1 1/2	50,80 x 38,10	1,65	1,65	63,50	W	WE	S	SE	-	RE-32-24	
2 1/2 x 1	63,50 x 25,40	1,65	1,65	100,00	W	WE	S	SE	-	RE-40-16	
2 1/2 x 1 1/2	63,50 x 38,10	1,65	1,65	85,73	W	WE	S	SE	-	RE-40-24	
2 1/2 x 2	63,50 x 50,80	1,65	1,65	63,50	W	WE	S	SE	-	RE-40-32	
3 x 1 1/2	76,20 x 38,10	1,65	1,65	107,95	W	WE	S	SE	-	RE-48-24	
3 x 2	76,20 x 50,80	1,65	1,65	85,73	W	WE	S	SE	-	RE-48-32	
3 x 2 1/2	76,20 x 63,50	1,65	1,65	66,68	W	WE	S	SE	-	RE-48-40	
4 x 2	101,60 x 50,80	2,11	1,65	130,18	W	WE	S	SE	-	RE-64-32	
4 x 2 1/2	101,60 x 63,50	2,11	1,65	107,95	W	WE	S	SE	-	RE-64-40	
4 x 3	101,60 x 76,20	2,11	1,65	98,43	W	WE	S	SE	-	RE-64-48	
6 x 3	152,40 x 76,20	2,77	1,65	184,15	W	WE	S	SE	-	RE-96-64	
6 x 4	152,40 x 101,60	2,77	2,11	142,88	W	WE	S	SE	-	RE-96-48	

Blau markiert = Lagerware
Weitere Abmessungen auf Anfrage. Änderungen vorbehalten.

**Stutzen, Klammern, Dichtungen und Deckel gem. DIN 32676
Imperial**



VERBINDUNG KOMPLETT

Imperial	Abmessungen	Länge		Druck
Zoll	d x s / mm	min. / mm	max. / mm	max. bar / psig
1/4	6,35 x 0,89	25,40	89,00	40 / 580
3/8	9,53 x 0,89	25,40	89,00	40 / 580
1/2	12,70 x 1,65	25,40	89,00	40 / 580
3/4	19,05 x 1,65	27,10	90,70	40 / 580
1	25,40 x 1,65	27,10	90,70	40 / 580
1 1/2	38,10 x 1,65	27,10	90,70	40 / 580
2	50,80 x 1,65	27,10	116,10	40 / 580
2 1/2	63,50 x 1,65	27,10	116,10	25 / 362
3	76,20 x 1,65	27,70	116,1	25 / 362
4	101,60 x 2,11	33,50	154,1	16 / 232
6	152,40 x 2,77	39,80	154,1	16 / 232

STUTZEN

d1	s1	d5
mm		
6,35	0,89	25,00
9,53	0,89	25,00
12,70	1,65	25,00
19,05	1,65	25,00
25,40	1,65	50,50
38,10	1,65	50,50
50,80	1,65	64,00
63,50	1,65	77,50
76,20	1,65	91,00
101,60	2,11	119,00
152,40	2,77	167,00

A*	weldtron bf	weldtron ep	safetron bf	safetron ep	
l1	1.4435 / 316L				Code
mm					
44,50	W	WE	S	SE	FA-04
44,50	W	WE	S	SE	FA-06
44,50	W	WE	S	SE	FA-08
44,50	W	WE	S	SE	FA-12
44,50	W	WE	S	SE	FA-16
44,50	W	WE	S	SE	FA-24
57,20	W	WE	S	SE	FA-32
57,20	W	WE	S	SE	FA-40
57,20	W	WE	S	SE	FA-48
57,20	W	WE	S	SE	FA-64
76,20	W	WE	S	SE	FA-96

B*	weldtron bf	weldtron ep	safetron bf	safetron ep	
l1	1.4435 / 316L				Code
mm					
28,58	W	WE	S	SE	FB-04
28,58	W	WE	S	SE	FB-06
28,58	W	WE	S	SE	FB-08
28,58	W	WE	S	SE	FB-12
28,58	W	WE	S	SE	FB-16
28,58	W	WE	S	SE	FB-24
28,58	W	WE	S	SE	FB-32
28,58	W	WE	S	SE	FB-40
28,58	W	WE	S	SE	FB-48
28,58	W	WE	S	SE	FB-64
38,10	W	WE	S	SE	FB-96

C*	weldtron bf	weldtron ep	safetron bf	safetron ep	
l1	1.4435 / 316L				Code
mm					
12,70	W	WE	S	SE	FC-04
12,70	W	WE	S	SE	FC-06
12,70	W	WE	S	SE	FC-08
12,70	W	WE	S	SE	FC-12
12,70	W	WE	S	SE	FC-16
12,70	W	WE	S	SE	FC-24
12,70	W	WE	S	SE	FC-32
12,70	W	WE	S	SE	FC-40
12,70	W	WE	S	SE	FC-48
15,88	W	WE	S	SE	FC-64
19,05	W	WE	S	SE	FC-96

*Dimensions acc. to ASME BPE. Ferrules acc. to DIN 32676 on request.

KLAMMERN

d5	Sicherheitsklammer	3-Segmentklammer	3-Segmentklammer mit Sechskantmutter	Hochdruckklammer	3-Segmentklammer	Sicherheitsklammer
Abmessungen	Codes					
mm						
1	25,00	CL-SP-WN-1	CL-DP-WN-1	CL-DP-HN-1	CL-DB-HP-1	CL-S-WN-1
0	34,00	CL-SP-WN-0	CL-DP-WN-0	CL-DP-HN-0	CL-DB-HP-0	CL-S-WN-0
2	50,50	CL-SP-WN-2	CL-DP-WN-2	CL-DP-HN-2	CL-DB-HP-2	CL-S3-2
3	64,00	CL-SP-WN-3	CL-DP-WN-3	CL-DP-HN-3	CL-DB-HP-3	CL-S3-3
4	77,50	CL-SP-WN-4	CL-DP-WN-4	CL-DP-HN-4	CL-DB-HP-4	CL-S3-4
5	91,00	CL-SP-WN-5	CL-DP-WN-5	CL-DP-HN-5	CL-DB-HP-5	CL-S3-5
6	106,00	CL-SP-WN-6	CL-DP-WN-6	CL-DP-HN-6	CL-DB-HP-6	CL-S3-6
7	119,00	CL-SP-WN-7	CL-DP-WN-7	CL-DP-HN-7	CL-DB-HP-7	CL-S3-7
8	130,00	CL-SP-WN-8	CL-DP-WN-8	CL-DP-HN-8	CL-DB-HP-8	CL-S3-8
9	167,00	CL-SP-WN-9	CL-DP-WN-9	CL-DP-HN-9	CL-DB-HP-9	CL-S3-9
10	183,00		CL-DP-WN-10	CL-DP-HN-10	CL-DB-HP-10	CL-S3-10

Blau markiert = Lagerware
Weitere Abmessungen auf Anfrage. Änderungen vorbehalten.

DICHTUNGEN

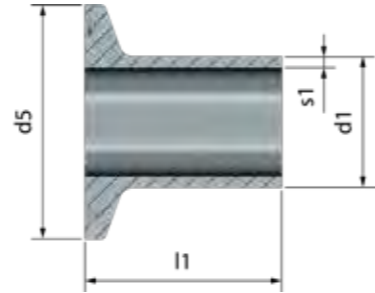
d1	PTFE	FKM	PTFE/FKM	EPDM	VMQ	PTFE/316	PTFE/EPDM	PTFE/EPDM
mm	Code							
Material								
6,35	TC-GK-04-1	P	F	FP	E	M	P16	EP
9,53	TC-GK-06-1	P	F	FP	E	M	P16	EP
12,70	TC-GK-08-1	P	F	FP	E	M	P16	EP
19,05	TC-GK-12-1	P	F	FP	E	M	P16	EP
25,40	TC-GK-16-2	P	F	FP	E	M	P16	EP
38,10	TC-GK-24-2	P	F	FP	E	M	P16	EP
50,80	TC-GK-32-3	P	F	FP	E	M	P16	EP
63,50	TC-GK-40-4	P	F	FP	E	M	P16	EP
76,20	TC-GK-48-5	P	F	FP	E	M	P16	EP
101,60	TC-GK-72-7	P	F	FP	E	M	P16	EP
152,40	TC-GK-96-9	P	F	FP	E	M	P16	EP

Blau markiert = Lagerware
Weitere Abmessungen auf Anfrage. Änderungen vorbehalten.

DECKEL 32676

d5	A	weldtron bf	weldtron ep	safetron bf	safetron ep
1.4435 / 316L					
Code					
mm					
25,00	4,75	W	WE	S	SE
25,00	4,75	W	WE	S	SE
25,00	4,75	W	WE	S	SE
25,00	4,75	W	WE	S	SE
50,50	6,35	W	WE	S	SE
50,50	6,35	W	WE	S	SE
64,00	6,35	W	WE	S	SE
77,50	6,35	W	WE	S	SE
91,00	6,35	W	WE	S	SE
119,00	8,00	W	WE	S	SE
167,00	14,00	W	WE	S	SE

Stutzen, Klammern, Dichtungen und Deckel gem. DIN 32676
ISO



VERBINDUNG KOMPLETT				
Metrisch	Abmessungen	Länge		Druck
DN	d x s / mm	min. / mm	max. / mm	max. bar / psig
8	13,50 x 1,60	25,40	57,20	40 / 580
10	17,20 x 1,60	25,40	57,2	40 / 580
15	21,30 x 1,60	44,70	73,70	40 / 580
20	26,90 x 1,60	44,70	73,70	40 / 580
25	33,70 x 2,00	44,70	73,70	40 / 580
32	42,40 x 2,00	44,70	73,70	40 / 580
40	48,30 x 2,00	44,70	73,70	40 / 580
50	60,30 x 2,00	57,70	73,70	25 / 362
65	76,10 x 2,00	57,70	97,70	25 / 362
80	88,90 x 2,30	57,7	97,70	16 / 232
100	114,30 x 2,30	57,70	97,70	16 / 232

STUTZEN		
d1	s1	d5
mm		
13,50	1,60	25,00
17,20	1,60	25,00
21,30	1,60	50,50
26,90	1,60	50,50
33,70	2,00	50,50
42,40	2,00	64,00
48,30	2,00	64,00
60,30	2,00	77,50
76,10	2,00	91,00
88,90	2,30	106,00
114,30	2,30	130,00

B	weldtron bf	weldtron ep	safetron bf	safetron ep		
l1	1.4435 / 316L				Code	
28,60	W	WE	S	SE	-	FB-08I
28,60	W	WE	S	SE	-	FB-10I
36,00	W	WE	S	SE	-	FB-15I
36,00	W	WE	S	SE	-	FB-20I
36,00	W	WE	S	SE	-	FB-25I
36,00	W	WE	S	SE	-	FB-32I
36,00	W	WE	S	SE	-	FB-40I
36,00	W	WE	S	SE	-	FB-50I
48,00	W	WE	S	SE	-	FB-65I
48,00	W	WE	S	SE	-	FB-80I
48,00	W	WE	W	WE	-	FB-100I

C	weldtron bf	weldtron ep	safetron bf	safetron ep		
l1	1.4435 / 316L				Code	
12,70	W	WE	S	SE	-	FC-08I
12,70	W	WE	S	SE	-	FC-10I
21,50	W	WE	S	SE	-	FC-15I
21,50	W	WE	S	SE	-	FC-20I
21,50	W	WE	S	SE	-	FC-25I
21,50	W	WE	S	SE	-	FC-32I
21,50	W	WE	S	SE	-	FC-40I
28,00	W	WE	S	SE	-	FC-50I
28,00	W	WE	S	SE	-	FC-65I
28,00	W	WE	S	SE	-	FC-80I
28,00	W	WE	S	SE	-	FC-100I

KLAMMERN							
d5	Sicherheitsklammer	3-Segmentklammer	3-Segmentklammer mit Sechskantmutter	Hochdruckklammer	3-Segmentklammer	Sicherheitsklammer	
Abmessungen	Codes						
1	25,00	CL-SP-WN-1	CL-DP-WN-1	CL-DP-HN-1	CL-DB-HP-1		CL-S-WN-1
0	34,00	CL-SP-WN-0	CL-DP-WN-0	CL-DP-HN-0	CL-DB-HP-0		CL-S-WN-0
2	50,50	CL-SP-WN-2	CL-DP-WN-2	CL-DP-HN-2	CL-DB-HP-2	CL-S3-2	CL-S-WN-2
3	64,00	CL-SP-WN-3	CL-DP-WN-3	CL-DP-HN-3	CL-DB-HP-3	CL-S3-3	CL-S-WN-3
4	77,50	CL-SP-WN-4	CL-DP-WN-4	CL-DP-HN-4	CL-DB-HP-4	CL-S3-4	CL-S-WN-4
5	91,00	CL-SP-WN-5	CL-DP-WN-5	CL-DP-HN-5	CL-DB-HP-5	CL-S3-5	CL-S-WN-5
6	106,00	CL-SP-WN-6	CL-DP-WN-6	CL-DP-HN-6	CL-DB-HP-6		CL-S-WN-6
7	119,00	CL-SP-WN-7	CL-DP-WN-7	CL-DP-HN-7	CL-DB-HP-7	CL-S3-7	CL-S-WN-7
8	130,00	CL-SP-WN-8	CL-DP-WN-8	CL-DP-HN-8	CL-DB-HP-8		
9	167,00	CL-SP-WN-9	CL-DP-WN-9	CL-DP-HN-9	CL-DB-HP-9		
10	183,00		CL-DP-WN-10	CL-DP-HN-10	CL-DB-HP-10		

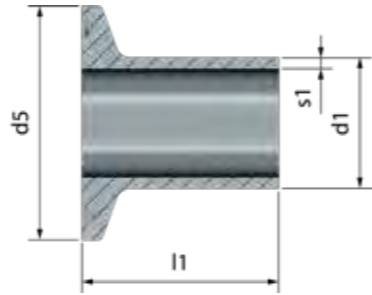
DICHTUNGEN						
d1	PTFE	FKM	PTFE/FKM	EPDM	VMQ	
mm	Code					
13,50	TC-GK-08I-1-	P	F	FP	E	M
17,20	TC-GK-10I-1-	P	F	FP	E	M
21,30	TC-GK-15I-2-	P	F	FP	E	M
26,90	TC-GK-20I-2-	P	F	FP	E	M
33,70	TC-GK-25I-2-	P	F	FP	E	M
42,40	TC-GK-32I-3-	P	F	FP	E	M
48,30	TC-GK-40I-3-	P	F	FP	E	M
60,30	TC-GK-50I-4-	P	F	FP	E	M
76,10	TC-GK-65I-5-	P	F	FP	E	M
88,90	TC-GK-80I-6-	P	F	FP	E	M
114,30	TC-GK-100I-8-	P	F	FP	E	M

DECKEL 32676						
d5	A	weldtron bf	weldtron ep	safetron bf	safetron ep	
mm		1.4435 / 316L				Code
25,00	4,75	W	WE	S	SE	FTC-1
25,00	4,75	W	WE	S	SE	FTC-1
50,50	6,35	W	WE	S	SE	FTC-2
50,50	6,35	W	WE	S	SE	FTC-2
50,50	6,35	W	WE	S	SE	FTC-2
64,00	6,35	W	WE	S	SE	FTC-3
64,00	6,35	W	WE	S	SE	FTC-3
77,50	6,35	W	WE	S	SE	FTC-4
91,00	6,35	W	WE	S	SE	FTC-5
106,00	6,35	W	WE	S	SE	FTC-6
130,00	8,00	W	WE	S	SE	FTC-8

Blau markiert = Lagerware
Weitere Abmessungen auf Anfrage. Änderungen vorbehalten.

Blau markiert = Lagerware
Weitere Abmessungen auf Anfrage. Änderungen vorbehalten.

Stutzen, Klammern, Dichtungen und Deckel gem. DIN 32676
Metrisch



VERBINDUNG KOMPLETT

Metrisch	Abmessungen	Länge	Druck	
DN	d x s / mm	min. / mm	max. / mm	max. bar / psig
6	8,00 x 1,00	25,4	57,2	40 / 580
8	10,00 x 1,00	25,4	57,2	40 / 580
10	13,00 x 1,50	37,7	58,9	40 / 580
15	19,00 x 1,50	37,7	58,9	40 / 580
20	23,00 x 1,50	37,7	58,9	40 / 580
25	29,00 x 1,50	44,7	73,7	40 / 580
32	35,00 x 1,50	44,7	73,7	40 / 580
40	41,00 x 1,50	44,7	73,7	25 / 362
50	53,00 x 1,50	44,7	73,7	25 / 362
65	70,00 x 2,00	57,7	97,7	16 / 232
80	85,00 x 2,00	57,7	97,7	16 / 232
100	104,00 x 2,00	57,7	97,7	16 / 232
150	154,00 x 2,00	57,7	133,7	16 / 232

STUTZEN

d1	s1	d5
mm		
8,00	1,00	25,00
10,00	1,00	25,00
13,00	1,50	34,00
19,00	1,50	34,00
23,00	1,50	34,00
29,00	1,50	50,50
35,00	1,50	50,50
41,00	1,50	50,50
53,00	1,50	64,00
70,00	2,00	91,00
85,00	2,00	106,00
104,00	2,00	119,00
154,00	2,00	183,00

STUTZEN B

l1	weldtron bf	weldtron ep	Code
mm			
28,60	W	WE	FB-06M
28,60	W	WE	FB-08M
28,60	W	WE	FB-10M
28,60	W	WE	FB-15M
28,60	W	WE	FB-20M
36,00	W	WE	FB-25M
36,00	W	WE	FB-32M
36,00	W	WE	FB-40M
36,00	W	WE	FB-50M
48,00	W	WE	FB-65M
48,00	W	WE	FB-80M
48,00	W	WE	FB-100M
66,00	W	WE	FB-150M

STUTZEN C

l1	weldtron bf	weldtron ep	Code
mm			
12,70	W	WE	FC-06M
12,70	W	WE	FC-08M
18,00	W	WE	FC-10M
18,00	W	WE	FC-15M
18,00	W	WE	FC-20M
21,50	W	WE	FC-25M
21,50	W	WE	FC-32M
21,50	W	WE	FC-40M
21,50	W	WE	FC-50M
28,00	W	WE	FC-65M
28,00	W	WE	FC-80M
28,00	W	WE	FC-100M
28,00	W	WE	FC-150M

KLAMMERN

d5	Sicherheitsklammer	3-Segmentklammer	3-Segmentklammer mit Sechskantmutter	Hochdruckklammer	3-Segmentklammer	Sicherheitsklammer
Abmessungen	Codes					
1	CL-SP-WN-1	CL-DP-WN-1	CL-DP-HN-1	CL-DB-HP-1		CL-S-WN-1
0	CL-SP-WN-0	CL-DP-WN-0	CL-DP-HN-0	CL-DB-HP-0		CL-S-WN-0
2	CL-SP-WN-2	CL-DP-WN-2	CL-DP-HN-2	CL-DB-HP-2	CL-S3-2	CL-S-WN-2
3	CL-SP-WN-3	CL-DP-WN-3	CL-DP-HN-3	CL-DB-HP-3	CL-S3-3	CL-S-WN-3
4	CL-SP-WN-4	CL-DP-WN-4	CL-DP-HN-4	CL-DB-HP-4	CL-S3-4	CL-S-WN-4
5	CL-SP-WN-5	CL-DP-WN-5	CL-DP-HN-5	CL-DB-HP-5	CL-S3-5	CL-S-WN-5
6	CL-SP-WN-6	CL-DP-WN-6	CL-DP-HN-6	CL-DB-HP-6		CL-S-WN-6
7	CL-SP-WN-7	CL-DP-WN-7	CL-DP-HN-7	CL-DB-HP-7	CL-S3-7	CL-S-WN-7
8	CL-SP-WN-8	CL-DP-WN-8	CL-DP-HN-8	CL-DB-HP-8		
9	CL-SP-WN-9	CL-DP-WN-9	CL-DP-HN-9	CL-DB-HP-9		
10		CL-DP-WN-10	CL-DP-HN-10	CL-DB-HP-10		

Blau markiert = Lagerware
Weitere Abmessungen auf Anfrage. Änderungen vorbehalten.

DICHTUNGEN

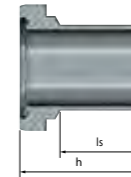
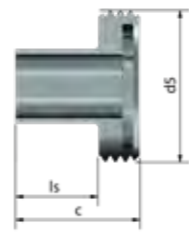
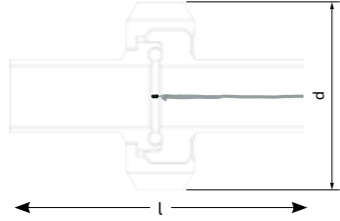
d1	PTFE	FKM	PTFE/FKM	EPDM	VMQ
mm	Code				
8,00	P	F	FP	E	M
10,00	P	F	FP	E	M
13,00	P	F	FP	E	M
19,00	P	F	FP	E	M
23,00	P	F	FP	E	M
29,00	P	F	FP	E	M
35,00	P	F	FP	E	M
41,00	P	F	FP	E	M
53,00	P	F	FP	E	M
70,00	P	F	FP	E	M
85,00	P	F	FP	E	M
104,00	P	F	FP	E	M
154,00	P	F	FP	E	M

Blau markiert = Lagerware
Weitere Abmessungen auf Anfrage. Änderungen vorbehalten.

DECKEL

d5	A	weldtron bf	weldtron ep	Code
mm				
25,00	4,75	W	WE	FTC-1
25,00	4,75	W	WE	FTC-1
34,00	6,35	W	WE	FTC-0
34,00	6,35	W	WE	FTC-0
34,00	6,35	W	WE	FTC-0
50,50	6,35	W	WE	FTC-2
50,50	6,35	W	WE	FTC-2
50,50	6,35	W	WE	FTC-2
64,00	6,35	W	WE	FTC-3
91,00	6,35	W	WE	FTC-5
106,00	6,35	W	WE	FTC-6
119,00	8,00	W	WE	FTC-7
183,00	14,00	W	WE	FTC-10

Rohrverschraubung gem. DIN 11864-1
Line A / Metrisch



Metrisch	ROHR DIN 11866		ROHRVER- SCHRAUBUNG KOMPLETT	
	d x s	l	d	

DN	mm	mm	mm
10	13,00 x 1,50	76,00	38,00
15	19,00 x 1,50	76,00	44,00
20	23,00 x 1,50	76,00	54,00
25	29,00 x 1,50	77,00	63,00
32	35,00 x 1,50	88,00	70,00
40	41,00 x 1,50	88,00	78,00
50	53,00 x 1,50	89,00	92,00
65	70,00 x 2,00	113,00	112,00
80	85,00 x 2,00	117,00	127,00
100	104,00 x 2,00	120,00	148,00

GEWINDESTUTZEN (MALE)			weldtron bf	weldtron ep	safetron bf	safetron ep
d5	ls	c	1.4435/316L		Code	

mm	mm	mm	1.4435/316L	Code
28 x 1/8"	27,00	41,00	W WE S SE -	SC-TS-10M
34 x 1/8"	27,00	41,00	W WE S SE -	SC-TS-15M
44 x 1/6"	26,00	43,00	W WE S SE -	SC-TS-20M
52 x 1/6"	26,00	43,00	W WE S SE -	SC-TS-25M
58 x 1/6"	32,00	48,00	W WE S SE -	SC-TS-32M
65 x 1/6"	31,00	48,00	W WE S SE -	SC-TS-40M
78 x 1/6"	30,00	48,00	W WE S SE -	SC-TS-50M
95 x 1/6"	40,00	60,00	W WE S SE -	SC-TS-65M
110 x 1/4"	40,00	64,00	W WE S SE -	SC-TS-80M
130 x 1/4"	40,00	64,00	W WE S SE -	SC-TS-100M

ÜBERWURF- MUTTER	
d	l4

mm	mm	Code
38,00	18,00	SC-GN-10
44,00	18,00	SC-GN-15
54,00	20,00	SC-GN-20
63,00	21,00	SC-GN-25
70,00	21,00	SC-GN-32
78,00	21,00	SC-GN-40
92,00	22,00	SC-GN-50
112,00	25,00	SC-GN-65
127,00	29,00	SC-GN-80
148,00	31,00	SC-GN-100

BUNDSTUTZEN (LINER)		weldtron bf	weldtron ep	safetron bf	safetron ep
ls	h	1.4435/316L		Abmessungen	

mm	mm	1.4435/316L	Abmessungen
27,00	39,00	W WE S SE -	SC-WS-10M
27,00	39,00	W WE S SE -	SC-WS-15M
26,00	38,00	W WE S SE -	SC-WS-20M
26,00	40,00	W WE S SE -	SC-WS-25M
32,00	47,00	W WE S SE -	SC-WS-32M
31,00	47,00	W WE S SE -	SC-WS-40M
30,00	48,00	W WE S SE -	SC-WS-50M
40,00	61,00	W WE S SE -	SC-WS-65M
40,00	61,00	W WE S SE -	SC-WS-80M
40,00	66,00	W WE S SE -	SC-WS-100M

Blau markiert = Lagerware
Weitere Abmessungen auf Anfrage. Änderungen vorbehalten.

Blau markiert = Lagerware
Weitere Abmessungen auf Anfrage. Änderungen vorbehalten.



O-RING		EPDM		FPM/FEP*	
d x s		Code		Code	

DN	mm	Code	EPDM	FPM/FEP*
10	12,00 x 3,50	SC-GK-10M-0-	E	FF
15	18,00 x 3,50	SC-GK-15M-0-	E	FF
20	22,00 x 3,50	SC-GK-20M-0-	E	FF
25	28,00 x 3,50	SC-GK-25M-2-	E	FF
32	34,00 x 5,00	SC-GK-32M-2-	E	FF
40	40,00 x 5,00	SC-GK-42M-2-	E	FF
50	52,00 x 5,00	SC-GK-52M-3-	E	FF
65	68,00 x 5,00	SC-GK-65M-5-	E	FF
80	83,00 x 5,00	SC-GK-82M-6-	E	FF
100	102,00 x 5,00	SC-GK-122M-7-	E	FF

Blau markiert = Lagerware Weitere Abmessungen auf Anfrage. Änderungen vorbehalten.
*Werkstoff ist nicht in der DIN 11864 enthalten

BLINDBUND- STUTZEN (LINER)		safetron bf	safetron ep
d1	h	1.4435/316L	

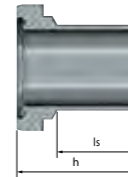
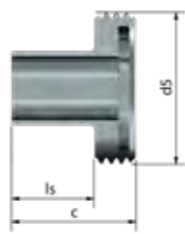
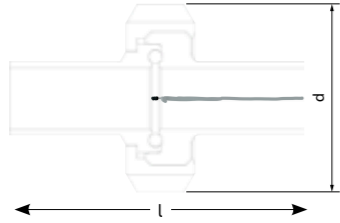
mm	mm	1.4435/316L	Code
18,00	9,00	S SE -	SC-BWS-10M
24,00	9,00	S SE -	SC-BWS-15M
30,00	10,00	S SE -	SC-BWS-20M
35,00	12,00	S SE -	SC-BWS-25M
41,00	13,00	S SE -	SC-BWS-32M
48,00	13,00	S SE -	SC-BWS-40M
61,00	14,00	S SE -	SC-BWS-50M
79,00	16,00	S SE -	SC-BWS-65M
93,00	16,00	S SE -	SC-BWS-80M
114,00	20,00	S SE -	SC-BWS-100M

Blau markiert = Lagerware
Weitere Abmessungen auf Anfrage. Änderungen vorbehalten.

BLINDGEWIN- DESTUTZEN (MALE)		safetron bf	safetron ep
SW	c	1.4435/316L	

mm	mm	1.4435/316L	Code
SW 19	24,00	S SE -	SC-BTS-10M
SW 24	24,00	S SE -	SC-BTS-15M
SW 30	24,00	S SE -	SC-BTS-20M
SW 41	24,00	S SE -	SC-BTS-25M
SW 46	24,00	S SE -	SC-BTS-32M
SW 50	24,00	S SE -	SC-BTS-40M
SW 65	24,00	S SE -	SC-BTS-50M
SW 80	28,00	S SE -	SC-BTS-65M
SW 95	28,00	S SE -	SC-BTS-80M
SW 115	30,00	S SE -	SC-BTS-100M

Rohrverschraubung gem. DIN 11864-1
Line B / ISO



ISO	ROHR DIN 11866		ROHRVER- SCHRAUBUNG KOMPLETT	
	d x s	l	d	
DN	mm	mm		
8	13,50 x 1,60	76,00	38,00	
10	17,20 x 1,60	76,00	44,00	
15	21,30 x 1,60	78,00	54,00	
20	26,90 x 1,60	78,00	63,00	
25	33,70 x 2,00	88,00	70,00	
32	42,40 x 2,00	88,00	78,00	
40	48,30 x 2,00	90,00	92,00	
50	60,30 x 2,00	114,00	112,00	
65	76,10 x 2,00	117,00	127,00	
80	88,90 x 2,30	122,00	148,00	

GEWINDESTUTZEN (MALE)			weldtron bf	weldtron ep	safetron bf	safetron ep		
d5	ls	c						
mm			1.4435/316L				Code	
28 x 1/8"	27,00	41,00	W	WE	S	SE	-	SC-TS-08I
34 x 1/8"	27,00	41,00	W	WE	S	SE	-	SC-TS-10I
44 x 1/6"	26,00	43,00	W	WE	S	SE	-	SC-TS-15I
52 x 1/6"	26,00	43,00	W	WE	S	SE	-	SC-TS-20I
58 x 1/6"	32,00	48,00	W	WE	S	SE	-	SC-TS-25I
65 x 1/6"	31,00	48,00	W	WE	S	SE	-	SC-TS-32I
78 x 1/6"	30,00	48,00	W	WE	S	SE	-	SC-TS-40I
95 x 1/6"	40,00	60,00	W	WE	S	SE	-	SC-TS-50I
110 x 1/4"	40,00	64,00	W	WE	S	SE	-	SC-TS-65I
130 x 1/4"	40,00	64,00	W	WE	S	SE	-	SC-TS-80I

ÜBERWURF- MUTTER				
d	l4			
mm		Code		
38,0	18,00	SC-GN-10		
44,0	18,00	SC-GN-15		
54,0	20,00	SC-GN-20		
63,0	21,00	SC-GN-25		
70,0	21,00	SC-GN-32		
78,0	21,00	SC-GN-40		
92,0	22,00	SC-GN-50		
112,0	25,00	SC-GN-65		
127,0	29,00	SC-GN-80		
148,0	31,00	SC-GN-100		

BUNDSTUTZEN (LINER)		weldtron bf	weldtron ep	safetron bf	safetron ep		
ls	h						
mm		1.4435/316L				Abmessungen	
27,00	39,00	W	WE	S	SE	-	SC-WS-08I
27,00	39,00	W	WE	S	SE	-	SC-WS-10I
27,00	40,00	W	WE	S	SE	-	SC-WS-15I
27,00	41,00	W	WE	S	SE	-	SC-WS-20I
32,00	47,00	W	WE	S	SE	-	SC-WS-25I
32,00	47,00	W	WE	S	SE	-	SC-WS-32I
31,00	48,00	W	WE	S	SE	-	SC-WS-40I
40,00	62,00	W	WE	S	SE	-	SC-WS-50I
40,00	61,00	W	WE	S	SE	-	SC-WS-65I
40,00	68,00	W	WE	S	SE	-	SC-WS-80I

Blau markiert = Lagerware
Weitere Abmessungen auf Anfrage. Änderungen vorbehalten.

Blau markiert = Lagerware
Weitere Abmessungen auf Anfrage. Änderungen vorbehalten.



O-RING				EPDM	FPM/FEP*	MVQ/PFA*
d	s					
mm		Code				
8	12,00 x 3,50	SC-GK-08I-1-		E	FF	MP
10	16,00 x 3,50	SC-GK-10I-1-		E	FF	MP
15	20,00 x 3,50	SC-GK-15I-2-		E	FF	MP
20	26,00 x 3,50	SC-GK-20I-2-		E	FF	MP
25	32,00 x 5,00	SC-GK-25I-2-		E	FF	MP
32	40,50 x 5,00	SC-GK-32I-3-		E	FF	MP
40	46,50 x 5,00	SC-GK-40I-3-		E	FF	MP
50	58,50 x 5,00	SC-GK-50I-4-		E	FF	MP
65	73,50 x 5,00	SC-GK-65I-5-		E	FF	MP
80	86,50 x 5,00	SC-GK-80I-6-		E	FF	MP

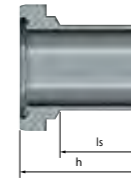
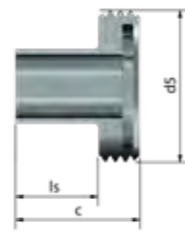
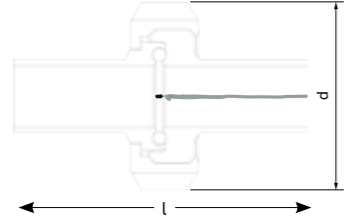
Blau markiert = Lagerware Weitere Abmessungen auf Anfrage. Änderungen vorbehalten.
*Werkstoff ist nicht in der DIN 11864 enthalten

BLINDBUND- STUTZEN (LINER)		safetron bf	safetron ep		
d1	h				
mm		1.4435/316L		Code	
18,00	10,00	S	SE	-	SC-BWS-08I
24,00	10,00	S	SE	-	SC-BWS-10I
30,00	10,00	S	SE	-	SC-BWS-15I
35,00	12,00	S	SE	-	SC-BWS-20I
41,00	13,00	S	SE	-	SC-BWS-25I
48,00	13,00	S	SE	-	SC-BWS-32I
61,00	14,00	S	SE	-	SC-BWS-40I
79,00	16,00	S	SE	-	SC-BWS-50I
93,00	16,00	S	SE	-	SC-BWS-65I
114,00	20,00	S	SE	-	SC-BWS-80I

Blau markiert = Lagerware
Weitere Abmessungen auf Anfrage. Änderungen vorbehalten.

BLINDGEWIN- DESTUTZEN (MALE)		safetron bf	safetron ep		
SW	c				
mm		1.4435/316L		Code	
SW19	22,00	S	SE	-	SC-BTS-08I
SW24	22,00	S	SE	-	SC-BTS-10I
SW30	24,00	S	SE	-	SC-BTS-15I
SW41	24,00	S	SE	-	SC-BTS-20I
SW46	24,00	S	SE	-	SC-BTS-25I
SW50	24,00	S	SE	-	SC-BTS-32I
SW65	24,00	S	SE	-	SC-BTS-40I
SW80	28,00	S	SE	-	SC-BTS-50I
SW95	28,00	S	SE	-	SC-BTS-65I
SW115	30,00	S	SE	-	SC-BTS-80I

Rohrverschraubung gem. DIN 11864-1
Line C / Imperial



Imperial		ROHR DIN 11866	ROHRVER- SCHRAUBUNG KOMPLETT	
	d x s	l	d	
Zoll	mm	mm		
1/2"	12,70 x 1,65	76,00	38,00	
3/4"	19,05 x 1,65	76,00	44,00	
1"	25,40 x 1,65	77,00	63,00	
1 1/2"	38,10 x 1,65	88,00	78,00	
2"	50,80 x 1,65	89,00	92,00	
2 1/2"	63,50 x 1,65	115,00	112,00	
3"	76,20 x 1,65	117,00	127,00	
4"	101,60 x 2,11	119,00	148,00	

Blau markiert = Lagerware
Weitere Abmessungen auf Anfrage. Änderungen vorbehalten.

GEWINDESTUTZEN (MALE)			weldtron bf	weldtron ep	safetron bf	safetron ep		
d5	ls	c						
mm			1.4435/316L				Code	
28 x 1/8"	27,00	41,00	W	WE	S	SE	-	SC-TS-08
34 x 1/8"	27,00	41,00	W	WE	S	SE	-	SC-TS-12
52 x 1/6"	26,00	43,00	W	WE	S	SE	-	SC-TS-16
65 x 1/6"	30,00	49,00	W	WE	S	SE	-	SC-TS-24
78 x 1/6"	30,00	49,00	W	WE	S	SE	-	SC-TS-32
95 x 1/6"	40,00	60,00	W	WE	S	SE	-	SC-TS-40
110 x 1/4"	40,00	64,00	W	WE	S	SE	-	SC-TS-48
130 x 1/4"	40,00	64,00	W	WE	S	SE	-	SC-TS-64

ÜBERWURF- MUTTER				
d	l4			
mm		Code		
38	18,0	SC-GN-10		
44	18,0	SC-GN-15		
63	21,0	SC-GN-25		
78	21,0	SC-GN-40		
92	22,0	SC-GN-50		
112	25,0	SC-GN-65		
127	29,0	SC-GN-80		
148	31,0	SC-GN-100		

Blau markiert = Lagerware
Weitere Abmessungen auf Anfrage. Änderungen vorbehalten.

BUNDSTUTZEN (LINER)			weldtron bf	weldtron ep	safetron bf	safetron ep		
ls	h							
mm		1.4435/316L				Code		
27,00	39,00	W	WE	S	SE	-	SC-WS-08I	
27,00	39,00	W	WE	S	SE	-	SC-WS-10I	
27,00	40,00	W	WE	S	SE	-	SC-WS-15I	
27,00	41,00	W	WE	S	SE	-	SC-WS-20I	
32,00	47,00	W	WE	S	SE	-	SC-WS-25I	
32,00	47,00	W	WE	S	SE	-	SC-WS-32I	
31,00	48,00	W	WE	S	SE	-	SC-WS-40I	
40,00	62,00	W	WE	S	SE	-	SC-WS-50I	



O-RING				
d x s				
Zoll	mm	Code	EPDM	FPM/FEP*
1/2"	12,00 x 3,50	SC-GK-08-1-	E	FF
3/4"	18,00 x 3,50	SC-GK-12-1-	E	FF
1"	24,00 x 3,50	SC-GK-16-2-	E	FF
1 1/2"	37,00 x 5,00	SC-GK-24-2-	E	FF
2"	50,00 x 5,00	SC-GK-32-3-	E	FF
2 1/2"	62,00 x 5,00	SC-GK-40-4-	E	FF
3"	75,00 x 5,00	SC-GK-48-5-	E	FF
4"	100,00 x 5,00	SC-GK-72-7-	E	FF

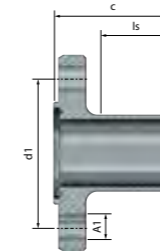
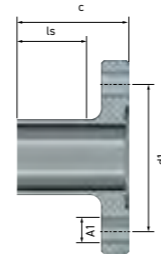
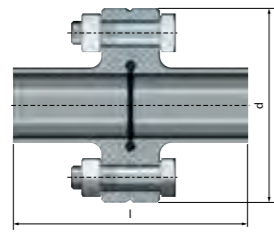
Blau markiert = Lagerware Weitere Abmessungen auf Anfrage. Änderungen vorbehalten.
*Werkstoff ist nicht in der DIN 11864 enthalten

BLINDBUND- STUTZEN (LINER)			safetron bf	safetron ep		
d1	h					
mm		1.4435/316L		Code		
18,00	9,00	S	SE	-	SC-BWS-08	
24,00	9,00	S	SE	-	SC-BWS-12	
35,00	12,00	S	SE	-	SC-BWS-16	
48,00	13,00	S	SE	-	SC-BWS-24	
61,00	14,00	S	SE	-	SC-BWS-32	
79,00	16,00	S	SE	-	SC-BWS-40	
93,00	16,00	S	SE	-	SC-BWS-48	
114,00	20,00	S	SE	-	SC-BWS-64	

Blau markiert = Lagerware
Weitere Abmessungen auf Anfrage. Änderungen vorbehalten.

BLINDGEWIN- DESTUTZEN (MALE)			safetron bf	safetron ep		
SW	c					
mm		1.4435/316L		Code		
SW19	22,00	S	SE	-	SC-BTS-08	
SW24	22,00	S	SE	-	SC-BTS-12	
SW30	24,00	S	SE	-	SC-BTS-16	
SW41	24,00	S	SE	-	SC-BTS-24	
SW46	24,00	S	SE	-	SC-BTS-32	
SW50	24,00	S	SE	-	SC-BTS-40	
SW65	24,00	S	SE	-	SC-BTS-48	
SW80	28,00	S	SE	-	SC-BTS-64	

Flanschverbindung gem. DIN 11864-2
Line A / Metrisch



Metrisch	ROHR DIN 11866		FLANSCH- VERBINDUNG KOMPLETT	
	d x s	l	d	
DN	mm	mm	mm	
10	13,00 x 1,50	80,00	54,00	
15	19,00 x 1,50	80,00	59,00	
20	23,00 x 1,50	80,00	64,00	
25	29,00 x 1,50	80,00	70,00	
32	35,00 x 1,50	90,00	76,00	
40	41,00 x 1,50	90,00	82,00	
50	53,00 x 1,50	90,00	94,00	
65	70,00 x 2,00	108,00	113,00	
80	85,00 x 2,00	116,00	133,00	
100	104,00 x 2,00	116,00	159,00	

NUTFLANSCH (MALE)			weldtron bf	weldtron ep	safetron bf	safetron ep		
c	ls	d1	1.4435/316L				Code	
mm			W	WE	S	SE	-	Code
41,50	26,00	37,00	W	WE	S	SE	-	SC-FG-10M
41,50	26,00	42,00	W	WE	S	SE	-	SC-FG-15M
41,50	26,00	47,00	W	WE	S	SE	-	SC-FG-20M
41,50	26,00	53,00	W	WE	S	SE	-	SC-FG-25M
46,50	31,00	59,00	W	WE	S	SE	-	SC-FG-32M
46,50	31,00	65,00	W	WE	S	SE	-	SC-FG-40M
46,50	31,00	77,00	W	WE	S	SE	-	SC-FG-50M
55,50	42,00	95,00	W	WE	S	SE	-	SC-FG-65M
59,50	42,00	112,00	W	WE	S	SE	-	SC-FG-80M
59,50	42,00	137,00	W	WE	S	SE	-	SC-FG-100M

BUNDFLANSCH (FEMALE)			weldtron bf	weldtron ep	safetron bf	safetron ep			FLANSCH- BOHRUNG	MONTAGE- SCHRAUBEN
h	1.4435/316L				Code		A1	G		
mm	W	WE	S	SE	-	Code				
40,00	W	WE	S	SE	-	-SC-FC-10M	4 x Ø 9,00	4/M8 x 30		
40,00	W	WE	S	SE	-	-SC-FC-15M	4 x Ø 9,00	4/M8 x 30		
40,00	W	WE	S	SE	-	-SC-FC-20M	4 x Ø 9,00	4/M8 x 30		
40,00	W	WE	S	SE	-	-SC-FC-25M	4 x Ø 9,00	4/M8 x 30		
45,00	W	WE	S	SE	-	-SC-FC-32M	4 x Ø 9,00	4/M8 x 30		
45,00	W	WE	S	SE	-	-SC-FC-40M	4 x Ø 9,00	4/M8 x 30		
45,00	W	WE	S	SE	-	-SC-FC-50M	4 x Ø 9,00	4/M8 x 30		
54,00	W	WE	S	SE	-	-SC-FC-65M	8 x Ø 9,00	8/M8 x 30		
58,00	W	WE	S	SE	-	-SC-FC-80M	8 x Ø 11,00	8/M10 x 35		
58,00	W	WE	S	SE	-	-SC-FC-100M	8 x Ø 11,00	8/M10 x 40		

Blau markiert = Lagerware
Weitere Abmessungen auf Anfrage. Änderungen vorbehalten.

Blau markiert = Lagerware
Weitere Abmessungen auf Anfrage. Änderungen vorbehalten.



O-RING					
d x s	EPDM	FPM/FEP*			
DN	mm	Code			
10	12,00 x 3,50	SC-GK-10M-0-	E	FF	
15	18,00 x 3,50	SC-GK-15M-0-	E	FF	
20	22,00 x 3,50	SC-GK-20M-0-	E	FF	
25	28,00 x 3,50	SC-GK-25M-2-	E	FF	
32	34,00 x 5,00	SC-GK-32M-2-	E	FF	
40	40,00 x 5,00	SC-GK-42M-2-	E	FF	
50	52,00 x 5,00	SC-GK-52M-3-	E	FF	
65	68,00 x 5,00	SC-GK-65M-5-	E	FF	
80	83,00 x 5,00	SC-GK-82M-6-	E	FF	
100	102,00 x 5,00	SC-GK-122M-7-	E	FF	

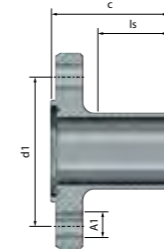
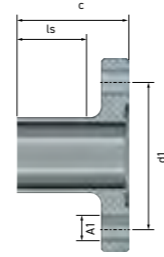
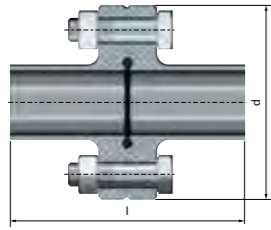
Blau markiert = Lagerware
Weitere Abmessungen auf Anfrage. Änderungen vorbehalten.
*Werkstoff ist nicht in der DIN 11864 enthalten

BLINDBUNDFLANSCH (FEMALE)			safetron bf	safetron ep		
h	1.4435/316L		Code			
mm	S	SE	-	Code		
10,00	S	SE	-	SC-BFC-10M		
10,00	S	SE	-	SC-BFC-15M		
10,00	S	SE	-	SC-BFC-20M		
10,00	S	SE	-	SC-BFC-25M		
10,00	S	SE	-	SC-BFC-32M		
10,00	S	SE	-	SC-BFC-40M		
10,00	S	SE	-	SC-BFC-50M		
10,00	S	SE	-	SC-BFC-65M		
12,00	S	SE	-	SC-BFC-80M		
14,00	S	SE	-	SC-BFC-100M		

Blau markiert = Lagerware
Weitere Abmessungen auf Anfrage. Änderungen vorbehalten.

BLINDNUTFLANSCH (MALE)			safetron bf	safetron ep		
c	1.4435/316L		Code			
mm	S	SE	-	Code		
11,50	S	SE	-	SC-BFG-10M		
11,50	S	SE	-	SC-BFG-15M		
11,50	S	SE	-	SC-BFG-20M		
11,50	S	SE	-	SC-BFG-25M		
11,50	S	SE	-	SC-BFG-32M		
11,50	S	SE	-	SC-BFG-40M		
11,50	S	SE	-	SC-BFG-50M		
11,50	S	SE	-	SC-BFG-65M		
13,50	S	SE	-	SC-BFG-80M		
15,50	S	SE	-	SC-BFG-100M		

Flanschverbindung gem. DIN 11864-2
Line B / ISO



ISO	ROHR DIN 11866		FLANSCH- VERBINDUNG KOMPLETT	
	d x s	l	d	
DN	mm	mm		
8	13,50 x 1,60	80,00	54,00	
10	17,20 x 1,60	80,00	59,00	
15	21,30 x 1,60	80,00	62,00	
20	26,90 x 1,60	80,00	69,00	
25	33,70 x 2,00	90,00	74,00	
32	42,40 x 2,00	90,00	82,00	
40	48,30 x 2,00	90,00	88,00	
50	60,30 x 2,00	108,00	103,00	
65	76,1 x 2,00	112,00	125,00	
80	88,90 x 2,30	116,00	137,00	
100	114,30 x 2,30	116,00	168,00	

NUTFLANSCH (MALE)			weldtron bf	weldtron ep	safetron bf	safetron ep		
c	ls	d1						
mm			1.4435/316L				Code	
41,50	26,00	37,00	W	WE	S	SE	-	SC-FG-08I
41,50	26,00	42,00	W	WE	S	SE	-	SC-FG-10I
41,50	26,00	45,00	W	WE	S	SE	-	SC-FG-15I
41,50	26,00	52,00	W	WE	S	SE	-	SC-FG-20I
46,50	31,00	57,00	W	WE	S	SE	-	SC-FG-25I
46,50	31,00	65,00	W	WE	S	SE	-	SC-FG-32I
46,50	31,00	71,00	W	WE	S	SE	-	SC-FG-40I
55,50	42,00	85,00	W	WE	S	SE	-	SC-FG-50I
57,50	42,00	104,00	W	WE	S	SE	-	SC-FG-65I
59,50	42,00	116,00	W	WE	S	SE	-	SC-FG-80I
59,50	42,00	146,00	W	WE	S	SE	-	SC-FG-80I

BUNDFLANSCH (FEMALE)			weldtron bf	weldtron ep	safetron bf	safetron ep		
h								
mm			1.4435/316L				Code	
40,00	W	WE	S	SE	-	SC-FC-08I	4 x Ø 9,00	4/M8 x 30
40,00	W	WE	S	SE	-	SC-FC-10I	4 x Ø 9,00	4/M8 x 30
40,00	W	WE	S	SE	-	SC-FC-15I	4 x Ø 9,00	4/M8 x 30
40,00	W	WE	S	SE	-	SC-FC-20I	4 x Ø 9,00	4/M8 x 30
45,00	W	WE	S	SE	-	SC-FC-25I	4 x Ø 9,00	4/M8 x 30
45,00	W	WE	S	SE	-	SC-FC-32I	4 x Ø 9,00	4/M8 x 30
45,00	W	WE	S	SE	-	SC-FC-40I	4 x Ø 9,00	4/M8 x 30
54,00	W	WE	S	SE	-	SC-FC-50I	4 x Ø 9,00	4/M8 x 30
56,00	W	WE	S	SE	-	SC-FC-65I	8 x Ø 11,00	8/M10 x 30
58,00	W	WE	S	SE	-	SC-FC-80I	8 x Ø 11,00	8/M10 x 35
58,00	W	WE	S	SE	-	SC-FC-100I	8 x Ø 11,00	8/M10 x 35

Blau markiert = Lagerware
Weitere Abmessungen auf Anfrage. Änderungen vorbehalten.

Blau markiert = Lagerware
Weitere Abmessungen auf Anfrage. Änderungen vorbehalten.



O-RING				EPDM	FPM/FEP*	MVQ/PFA*
d x s						
DN	mm	Code				
8	12,00 x 3,50	SC-GK-08I-1-	E	FF	MP	
10	16,00 x 3,50	SC-GK-10I-1-	E	FF	MP	
15	20,00 x 3,50	SC-GK-15I-2-	E	FF	MP	
20	26,00 x 3,50	SC-GK-20I-2-	E	FF	MP	
25	32,00 x 5,00	SC-GK-25I-2-	E	FF	MP	
32	40,50 x 5,00	SC-GK-32I-3-	E	FF	MP	
40	46,50 x 5,00	SC-GK-40I-3-	E	FF	MP	
50	58,50 x 5,00	SC-GK-50I-4-	E	FF	MP	
65	73,50 x 5,00	SC-GK-65I-5-	E	FF	MP	
80	86,50 x 5,00	SC-GK-80I-6-	E	FF	MP	

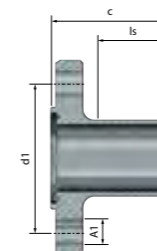
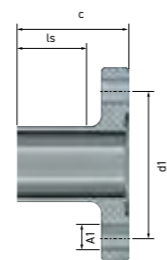
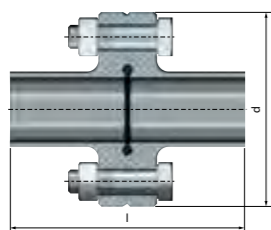
Blau markiert = Lagerware
*Werkstoff ist nicht in der DIN 11864 enthalten

BLINDBUNDFLANSCH (FEMALE)			safetron bf	safetron ep		
h						
mm			1.4435/316L		Code	
10	S	SE	-	SC-BFC-08I		
10	S	SE	-	SC-BFC-10I		
10	S	SE	-	SC-BFC-15I		
10	S	SE	-	SC-BFC-20I		
10	S	SE	-	SC-BFC-25I		
10	S	SE	-	SC-BFC-32I		
10	S	SE	-	SC-BFC-40I		
10	S	SE	-	SC-BFC-50I		
12	S	SE	-	SC-BFC-65I		
12	S	SE	-	SC-BFC-80I		
14	S	SE	-	SC-BFC-100I		

BLINDNUTFLANSCH (MALE)			safetron bf	safetron ep		
c						
mm			1.4435/316L		Code	
11,50	S	SE	-	SC-BFG-08I		
11,50	S	SE	-	SC-BFG-10I		
11,50	S	SE	-	SC-BFG-15I		
11,50	S	SE	-	SC-BFG-20I		
11,50	S	SE	-	SC-BFG-25I		
11,50	S	SE	-	SC-BFG-32I		
11,50	S	SE	-	SC-BFG-40I		
11,50	S	SE	-	SC-BFG-50I		
13,50	S	SE	-	SC-BFG-65I		
15,50	S	SE	-	SC-BFG-80I		
15,50	S	SE	-	SC-BFG-100I		

Blau markiert = Lagerware
Weitere Abmessungen auf Anfrage. Änderungen vorbehalten.

Flanschverbindung gem. DIN 11864-2
Line C / Imperial



Imperial

ROHR
DIN 11866

FLANSCH-
VERBINDUNG
KOMPLETT

d x s **l** **d**

DN	mm	mm	mm
1/2"	12,70 x 1,65	80,00	54,00
3/4"	19,05 x 1,65	80,00	59,00
1"	25,40 x 1,65	80,00	66,00
1 1/2"	38,10 x 1,65	90,00	79,00
2"	50,80 x 1,65	90,00	92,00
2 1/2"	63,50 x 1,65	108,00	107,00
3"	76,20 x 1,65	112,00	125,00
4"	101,60 x 2,11	116,00	157,00

NUTFLANSCH
(MALE)

weldtron bf
weldtron ep
safetron bf
safetron ep

c **ls** **d1**

mm			1.4435/316L				Code
41,50	26,00	37,00	W	WE	S	SE	SC-FG-08
41,50	26,00	42,00	W	WE	S	SE	SC-FG-12
41,50	26,00	49,00	W	WE	S	SE	SC-FG-16
46,50	31,00	62,00	W	WE	S	SE	SC-FG-24
46,50	31,00	75,00	W	WE	S	SE	SC-FG-32
55,50	42,00	89,00	W	WE	S	SE	SC-FG-40
57,50	42,00	104,00	W	WE	S	SE	SC-FG-48
59,50	42,00	135,00	W	WE	S	SE	SC-FG-64

BUNDFLANSCH
(FEMALE)

weldtron bf
weldtron ep
safetron bf
safetron ep

h

mm			1.4435/316L				Code	A1	G
40,00	W	WE	S	SE	-	SC-FC-08	4 x Ø 9,00	4/M8 x 30	
40,00	W	WE	S	SE	-	SC-FC-12	4 x Ø 9,00	4/M8 x 30	
40,00	W	WE	S	SE	-	SC-FC-16	4 x Ø 9,00	4/M8 x 30	
45,00	W	WE	S	SE	-	SC-FC-24	4 x Ø 9,00	4/M8 x 30	
45,00	W	WE	S	SE	-	SC-FC-32	4 x Ø 9,00	4/M8 x 30	
54,00	W	WE	S	SE	-	SC-FC-40	8 x Ø 9,00	8/M8 x 30	
56,00	W	WE	S	SE	-	SC-FC-48	8 x Ø 11,00	8/M10 x 30	
58,00	W	WE	S	SE	-	SC-FC-64	8 x Ø 11,00	8/M10 x 35	

Blau markiert = Lagerware
Weitere Abmessungen auf Anfrage. Änderungen vorbehalten.

Blau markiert = Lagerware
Weitere Abmessungen auf Anfrage. Änderungen vorbehalten.



O-RING



d x s

EPDM
FPM/FEP*

DN	mm	Code	EPDM	FPM/FEP*
1/2"	12,00 x 3,50	SC-GK-08-1-	E	FF
3/4"	18,00 x 3,50	SC-GK-12-1-	E	FF
1"	24,00 x 3,50	SC-GK-16-2-	E	FF
1 1/2"	37,00 x 5,00	SC-GK-24-2-	E	FF
2"	50,00 x 5,00	SC-GK-32-3-	E	FF
2 1/2"	62,00 x 5,00	SC-GK-40-4-	E	FF
3"	75,00 x 5,00	SC-GK-48-5-	E	FF
4"	100,00 x 5,00	SC-GK-72-7-	E	FF

Blau markiert = Lagerware Weitere Abmessungen auf Anfrage. Änderungen vorbehalten.
*Werkstoff ist nicht in der DIN 11864 enthalten

BLINDBUNDFLANSCH
(FEMALE)

safetron bf
safetron ep

h

mm		1.4435/316L		Code
10,00	S	SE	-	SC-BFC-08
10,00	S	SE	-	SC-BFC-12
10,00	S	SE	-	SC-BFC-16
10,00	S	SE	-	SC-BFC-24
10,00	S	SE	-	SC-BFC-32
10,00	S	SE	-	SC-BFC-40
12,00	S	SE	-	SC-BFC-48
14,00	S	SE	-	SC-BFC-64

Blau markiert = Lagerware
Weitere Abmessungen auf Anfrage. Änderungen vorbehalten.

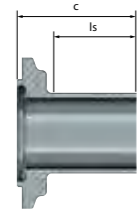
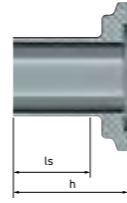
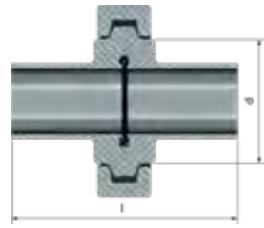
BLINDNUTFLANSCH
(MALE)

safetron bf
safetron ep

c

mm		1.4435/316L		Code
11,50	S	SE	-	SC-BFG-08
11,50	S	SE	-	SC-BFG-12
11,50	S	SE	-	SC-BFG-16
11,50	S	SE	-	SC-BFG-24
11,50	S	SE	-	SC-BFG-32
11,50	S	SE	-	SC-BFG-40
13,50	S	SE	-	SC-BFG-48
15,50	S	SE	-	SC-BFG-64

Klemmverbindung gem. DIN 11864-3
Line A / Metrisch



Metrisch
ROHR
DIN 11866
KLEMM-
VERBINDUNG
KOMPLETT

DN	d x s mm	l mm	d mm
10	13,00 x 1,50	76,00	38,00
15	19,00 x 1,50	76,00	44,00
20	23,00 x 1,50	76,00	54,00
25	29,00 x 1,50	77,00	63,00
32	35,00 x 1,50	88,00	70,00
40	41,00 x 1,50	88,00	78,00
50	53,00 x 1,50	89,00	92,00
65	70,00 x 2,00	113,00	112,00
80	85,00 x 2,00	117,00	127,00
100	104,00 x 2,00	120,00	148,00

Blau markiert = Lagerware
Weitere Abmessungen auf Anfrage. Änderungen vorbehalten.

BUND-
KLEMMSTUTZEN
(FEMALE)

ls	h	weldtron bf	weldtron ep	safetron bf	safetron ep	Code
26,0	38,0	W	WE	S	SE	SC-CC-10M
26,0	38,0	W	WE	S	SE	SC-CC-15M
26,0	38,0	W	WE	S	SE	SC-CC-20M
28,0	38,5	W	WE	S	SE	SC-CC-25M
30,0	44,0	W	WE	S	SE	SC-CC-32M
30,0	44,0	W	WE	S	SE	SC-CC-40M
30,0	44,5	W	WE	S	SE	SC-CC-50M
40,0	56,5	W	WE	S	SE	SC-CC-65M
40,0	58,5	W	WE	S	SE	SC-CC-80M
40,0	60,0	W	WE	S	SE	SC-CC-100M

KLAMMERN
Sicherheits-
klammer
Sicherheits-
klammer mit
Sechskantmutter

Abmes- sungen	Flange	Code
0	34,00	CL-DP-WN-1 CL-DP-HN-1
0	50,50	CL-DP-WN-0 CL-DP-HN-0
2	64,00	CL-DP-WN-2 CL-DP-HN-2
2	77,50	CL-DP-WN-3 CL-DP-HN-3
2	91,00	CL-DP-WN-4 CL-DP-HN-4
3	106,00	CL-DP-WN-5 CL-DP-HN-5
4	119,00	CL-DP-WN-6 CL-DP-HN-6
5	130,00	CL-DP-WN-7 CL-DP-HN-7
6	167,00	CL-DP-WN-8 CL-DP-HN-8
8	183,00	CL-DP-WN-9 CL-DP-HN-9

Blau markiert = Lagerware
Weitere Abmessungen auf Anfrage. Änderungen vorbehalten.

NUTKLEMM-
STUTZEN
(MALE)

ls	h	weldtron bf	weldtron ep	safetron bf	safetron ep	Abmessungen
27,00	39,00	W	WE	S	SE	SC-CG-10M
27,00	39,00	W	WE	S	SE	SC-CG-15M
26,00	38,00	W	WE	S	SE	SC-CG-20M
26,00	40,00	W	WE	S	SE	SC-CG-25M
32,00	47,00	W	WE	S	SE	SC-CG-32M
31,00	47,00	W	WE	S	SE	SC-CG-40M
30,00	48,00	W	WE	S	SE	SC-CG-50M
40,00	61,00	W	WE	S	SE	SC-CG-65M
40,00	61,00	W	WE	S	SE	SC-CG-80M
40,00	66,00	W	WE	S	SE	SC-CG-100M



O-RING

DN	d x s mm	Code	EPDM	FPM/FEP*
10	12,00 x 3,50	SC-GK-10M-0-	E	FF
15	18,00 x 3,50	SC-GK-15M-0-	E	FF
20	22,00 x 3,50	SC-GK-20M-0-	E	FF
25	28,00 x 3,50	SC-GK-25M-2-	E	FF
32	34,00 x 5,00	SC-GK-32M-2-	E	FF
40	40,00 x 5,00	SC-GK-42M-2-	E	FF
50	52,00 x 5,00	SC-GK-52M-3-	E	FF
65	68,00 x 5,00	SC-GK-65M-5-	E	FF
80	83,00 x 5,00	SC-GK-82M-6-	E	FF
100	102,00 x 5,00	SC-GK-122M-7-	E	FF

Blau markiert = Lagerware Weitere Abmessungen auf Anfrage. Änderungen vorbehalten.
*Werkstoff ist nicht in der DIN 11864 enthalten

BLINDBUND-
KLEMM-
STUTZEN
(FEMALE)

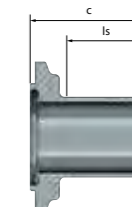
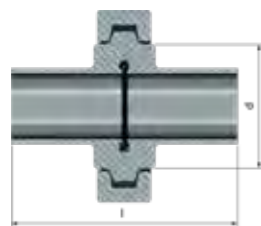
h	safetron bf	safetron ep	Code
11,50	S	SE	SC-BCC-10M
11,50	S	SE	SC-BCC-15M
11,50	S	SE	SC-BCC-20M
11,50	S	SE	SC-BCC-25M
11,50	S	SE	SC-BCC-32M
11,50	S	SE	SC-BCC-40M
13,50	S	SE	SC-BCC-50M
13,50	S	SE	SC-BCC-65M
13,50	S	SE	SC-BCC-80M
13,50	S	SE	SC-BCC-100M

Blau markiert = Lagerware
Weitere Abmessungen auf Anfrage. Änderungen vorbehalten.

BLINDNUT-
KLEMM-
STUTZEN
(MALE)

h	safetron bf	safetron ep	Code
13,00	S	SE	SC-BCG-10M
13,00	S	SE	SC-BCG-15M
13,00	S	SE	SC-BCG-20M
13,00	S	SE	SC-BCG-25M
13,00	S	SE	SC-BCG-32M
13,00	S	SE	SC-BCG-40M
15,00	S	SE	SC-BCG-50M
15,00	S	SE	SC-BCG-65M
15,00	S	SE	SC-BCG-80M
15,00	S	SE	SC-BCG-100M

Klemmverbindung gem. DIN 11864-3
Line B / ISO



ISO	ROHR DIN 11866		KLEMM- VERBINDUNG KOMPLETT	
	d x s	l	d	

DN	mm	mm	mm
8	13,50 x 1,60	80,00	38,00
10	17,20 x 1,60	80,00	44,00
15	21,30 x 1,60	80,00	54,00
20	26,90 x 1,60	80,00	63,00
25	33,70 x 2,00	90,00	70,00
32	42,40 x 2,00	90,00	78,00
40	48,30 x 2,00	90,00	92,00
50	60,30 x 2,00	108,00	112,00
65	76,10 x 2,00	116,00	127,00
80	88,90 x 2,30	116,00	148,00

Blau markiert = Lagerware
Weitere Abmessungen auf Anfrage. Änderungen vorbehalten.

BUND- KLEMMSTUTZEN (FEMALE)		weldtron bf	weldtron ep	safetron bf	safetron ep
ls	h				

mm	1.4435/316L	Code			
26,00	38,00	W	WE	S	SE - SC-CC-08I
26,00	38,00	W	WE	S	SE - SC-CC-10I
26,00	39,00	W	WE	S	SE - SC-CC-15I
30,00	39,00	W	WE	S	SE - SC-CC-20I
30,00	44,00	W	WE	S	SE - SC-CC-25I
30,00	44,00	W	WE	S	SE - SC-CC-32I
30,00	45,00	W	WE	S	SE - SC-CC-40I
30,00	57,00	W	WE	S	SE - SC-CC-50I
40,00	58,50	W	WE	S	SE - SC-CC-65I
40,00	61,00	W	WE	S	SE - SC-CC-80I

KLAMMERN		Sicherheits- klammer	Sicherheits- klammer mit Sechskantmutter
Abmes- sungen	Flange		

mm	Code
0	34,00 CL-DP-WN-0 CL-DP-HN-0
0	50,50 CL-DP-WN-2 CL-DP-HN-2
0	64,00 CL-DP-WN-3 CL-DP-HN-3
2	77,50 CL-DP-WN-4 CL-DP-HN-4
2	91,00 CL-DP-WN-5 CL-DP-HN-5
3	106,00 CL-DP-WN-6 CL-DP-HN-6
3	119,00 CL-DP-WN-7 CL-DP-HN-7
5	130,00 CL-SP-WN-8 CL-DP-HN-8
6	167,00 CL-SP-WN-9 CL-DP-HN-9
7	183,00 CL-DP-HN-10

Blau markiert = Lagerware
Weitere Abmessungen auf Anfrage. Änderungen vorbehalten.

NUTKLEMM- STUTZEN (MALE)		weldtron bf	weldtron ep	safetron bf	safetron ep
ls	h				

mm	1.4435/316L	Abmessungen			
27,00	39,00	W	WE	S	SE - SC-CG-10M
27,00	39,00	W	WE	S	SE - SC-CG-15M
26,00	38,00	W	WE	S	SE - SC-CG-20M
26,00	40,00	W	WE	S	SE - SC-CG-25M
32,00	47,00	W	WE	S	SE - SC-CG-32M
31,00	47,00	W	WE	S	SE - SC-CG-40M
30,00	48,00	W	WE	S	SE - SC-CG-50M
40,00	61,00	W	WE	S	SE - SC-CG-65M
40,00	61,00	W	WE	S	SE - SC-CG-80M
40,00	66,00	W	WE	S	SE - SC-CG-100M



O-RING		EPDM	FPM/FEP*
d x s			

DN	mm	Code	EPDM	FPM/FEP*
10	12,00 x 3,50	SC-GK-10M-0-	E	FF
15	18,00 x 3,50	SC-GK-15M-0-	E	FF
20	22,00 x 3,50	SC-GK-20M-0-	E	FF
25	28,00 x 3,50	SC-GK-25M-2-	E	FF
32	34,00 x 5,00	SC-GK-32M-2-	E	FF
40	40,00 x 5,00	SC-GK-42M-2-	E	FF
50	52,00 x 5,00	SC-GK-52M-3-	E	FF
65	68,00 x 5,00	SC-GK-65M-5-	E	FF
80	83,00 x 5,00	SC-GK-82M-6-	E	FF
100	102,00 x 5,00	SC-GK-122M-7-	E	FF

Blau markiert = Lagerware Weitere Abmessungen auf Anfrage. Änderungen vorbehalten.
*Werkstoff ist nicht in der DIN 11864 enthalten

BLINDBUND- KLEMM- STUTZEN (FEMALE)		safetron bf	safetron ep
h			

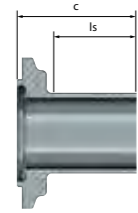
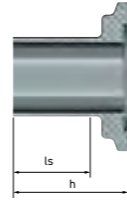
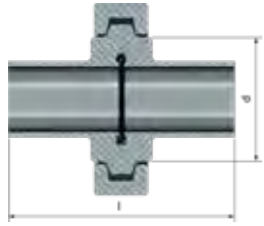
mm	1.4435/316L	Code	
11,50	S	SE -	SC-BCC-08I
11,50	S	SE -	SC-BCC-10I
11,50	S	SE -	SC-BCC-15I
11,50	S	SE -	SC-BCC-20I
11,50	S	SE -	SC-BCC-25I
11,50	S	SE -	SC-BCC-32I
11,50	S	SE -	SC-BCC-40I
13,50	S	SE -	SC-BCC-50I
13,50	S	SE -	SC-BCC-65I
13,50	S	SE -	SC-BCC-80I

Blau markiert = Lagerware
Weitere Abmessungen auf Anfrage. Änderungen vorbehalten.

BLINDNUT- KLEMM- STUTZEN (MALE)		safetron bf	safetron ep
h			

mm	1.4435/316L	Code	
13,00	S	SE -	SC-BCG-08I
13,00	S	SE -	SC-BCG-10I
13,00	S	SE -	SC-BCG-15I
13,00	S	SE -	SC-BCG-20I
13,00	S	SE -	SC-BCG-25I
13,00	S	SE -	SC-BCG-32I
13,00	S	SE -	SC-BCG-40I
15,00	S	SE -	SC-BCG-50I
15,00	S	SE -	SC-BCG-65I
15,00	S	SE -	SC-BCG-80I

Klemmverbindung gem. DIN 11864-3
Line C / Imperial



Imperial	ROHR DIN 11866		KLEMM- VERBINDUNG KOMPLETT	
	d x s	l	d	
Zoll	mm	mm		
1/2"	12,70 x 1,65	76,00	38,00	
3/4"	19,05 x 1,65	76,00	44,00	
1"	25,40 x 1,65	77,00	63,00	
1 1/2"	38,10 x 1,65	88,00	78,00	
2"	50,80 x 1,65	89,00	92,00	
2 1/2"	63,50 x 1,65	115,00	112,00	
3"	76,20 x 1,65	117,00	127,00	
4"	101,60 x 2,11	119,00	148,00	

BUND- KLEMMSTUTZEN (FEMALE)		weldtron bf	weldtron ep	safetron bf	safetron ep		
ls	h					1.4435/316L	Code
mm							
26,00	38,00	W	WE	S	SE	-	SC-CC-08I
26,00	38,00	W	WE	S	SE	-	SC-CC-10I
26,00	38,50	W	WE	S	SE	-	SC-CC-15I
30,00	44,00	W	WE	S	SE	-	SC-CC-20I
30,00	44,50	W	WE	S	SE	-	SC-CC-25I
40,00	57,50	W	WE	S	SE	-	SC-CC-32I
40,00	58,50	W	WE	S	SE	-	SC-CC-40I
40,00	59,50	W	WE	S	SE	-	SC-CC-50I

KLAMMERN		Sicherheits- klammer	Sicherheits- klammer mit Sechskantmutter		
Abmes- sungen	Flange				
mm					
0	34,00	CL-DP-WN-0	CL-DP-HN-0		
0	50,50	CL-DP-WN-2	CL-DP-HN-2		
2	64,00	CL-DP-WN-3	CL-DP-HN-3		
3	77,50	CL-DP-WN-4	CL-DP-HN-4		
4	91,00	CL-DP-WN-5	CL-DP-HN-5		
5	106,00	CL-DP-WN-6	CL-DP-HN-6		
6	119,00	CL-DP-WN-7	CL-DP-HN-7		
8	130,00	CL-DP-WN-8	CL-DP-HN-8		

NUTKLEMM- STUTZEN (MALE)		weldtron bf	weldtron ep	safetron bf	safetron ep		
ls	h					1.4435/316L	Abmessungen
mm							
27,00	39,00	W	WE	S	SE	-	SC-CG-10M
27,00	39,00	W	WE	S	SE	-	SC-CG-15M
26,00	38,00	W	WE	S	SE	-	SC-CG-20M
26,00	40,00	W	WE	S	SE	-	SC-CG-25M
32,00	47,00	W	WE	S	SE	-	SC-CG-32M
31,00	47,00	W	WE	S	SE	-	SC-CG-40M
30,00	48,00	W	WE	S	SE	-	SC-CG-50M
40,00	61,00	W	WE	S	SE	-	SC-CG-65M

Blau markiert = Lagerware
Weitere Abmessungen auf Anfrage. Änderungen vorbehalten.

Blau markiert = Lagerware
Weitere Abmessungen auf Anfrage. Änderungen vorbehalten.



O-RING				EPDM	FPM/FEP*
d x s					
DN	mm	Code			
1/2"	12,00 x 3,50	SC-GK-08-1-		E	FF
3/4"	18,00 x 3,50	SC-GK-12-1-		E	FF
1"	24,00 x 3,50	SC-GK-16-2-		E	FF
1 1/2"	37,00 x 5,00	SC-GK-24-2-		E	FF
2"	50,00 x 5,00	SC-GK-32-3-		E	FF
2 1/2"	62,00 x 5,00	SC-GK-40-4-		E	FF
3"	75,00 x 5,00	SC-GK-48-5-		E	FF
4"	100,00 x 5,00	SC-GK-64-7-		E	FF

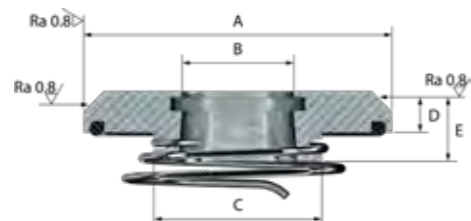
Blau markiert = Lagerware Weitere Abmessungen auf Anfrage. Änderungen vorbehalten.
*Werkstoff ist nicht in der DIN 11864 enthalten

BLINDBUND- KLEMM- STUTZEN (FEMALE)		safetron bf	safetron ep		
h					
mm		1.4435/316L		Code	
11,50	S	SE	-	SC-BCC-08	
11,50	S	SE	-	SC-BCC-12	
11,50	S	SE	-	SC-BCC-16	
11,50	S	SE	-	SC-BCC-24	
13,50	S	SE	-	SC-BCC-32	
13,50	S	SE	-	SC-BCC-40	
13,50	S	SE	-	SC-BCC-48	
13,50	S	SE	-	SC-BCC-64	

Blau markiert = Lagerware
Weitere Abmessungen auf Anfrage. Änderungen vorbehalten.

BLINDNUT- KLEMM- STUTZEN (MALE)		safetron bf	safetron ep		
h					
mm		1.4435/316L		Code	
13,00	S	SE	-	SC-BCG-08	
13,00	S	SE	-	SC-BCG-12	
13,00	S	SE	-	SC-BCG-16	
13,00	S	SE	-	SC-BCG-24	
15,00	S	SE	-	SC-BCG-32	
15,00	S	SE	-	SC-BCG-40	
15,00	S	SE	-	SC-BCG-48	
15,00	S	SE	-	SC-BCG-64	

CleanShut
Wand- und Deckendurchführung



METRISCH

Abmessungen	OD Rohr	A	B	C	D	E	Order Code				
DN		mm					Code	PVDF			
10	13,00	64,00	13,20	34,00	10,00	18,00	WFT	-	10M	-	PV
15	19,00	75,00	19,20	45,00	10,00	18,00	WFT	-	15M	-	PV
20	23,00	75,00	23,20	45,00	10,00	18,00	WFT	-	20M	-	PV
25	29,00	87,00	29,20	57,00	10,00	18,00	WFT	-	25M	-	PV
32	35,00	87,00	35,20	57,00	10,00	18,00	WFT	-	32M	-	PV
40	41,00	105,00	41,20	75,00	10,00	20,00	WFT	-	40M	-	PV
50	53,00	105,00	53,20	75,00	10,00	20,00	WFT	-	50M	-	PV
65	70,00	138,00	70,20	108,00	10,00	22,00	WFT	-	65M	-	PV
80	85,00	138,00	85,20	108,00	10,00	22,00	WFT	-	80M	-	PV
100	104,00	149,00	104,20	127,00	10,00	22,00	WFT	-	100M	-	PV

ISO

							Code	PVDF			
8	13,50	64,00	13,70	34,00	10,00	18,00	WFT	-	8I	-	PV
15	21,30	75,00	21,50	45,00	10,00	18,00	WFT	-	15I	-	PV
20	26,90	75,00	27,10	45,00	10,00	18,00	WFT	-	20I	-	PV
25	33,70	87,00	33,90	57,00	10,00	18,00	WFT	-	25I	-	PV
32	42,40	105,00	42,60	75,00	10,00	20,00	WFT	-	32I	-	PV
40	48,30	105,00	48,50	75,00	10,00	20,00	WFT	-	40I	-	PV
50	60,30	138,00	60,50	108,00	10,00	22,00	WFT	-	50I	-	PV
65	76,10	138,00	76,30	108,00	10,00	22,00	WFT	-	65I	-	PV
80	88,90	149,00	89,10	127,00	10,00	22,00	WFT	-	80I	-	PV

IMPERIAL

Zoll							Code	PVDF			
1/2	12,70	64,00	12,90	34,00	10,00	18,00	WFT	-	08	-	PV
3/4	19,05	75,00	19,25	45,00	10,00	18,00	WFT	-	12	-	PV
1	25,40	75,00	25,60	45,00	10,00	18,00	WFT	-	16	-	PV
1 1/2	38,10	105,00	38,30	75,00	10,00	20,00	WFT	-	24	-	PV
2	50,80	105,00	51,00	75,00	10,00	20,00	WFT	-	32	-	PV
2 1/2	63,50	138,00	63,70	108,00	10,00	22,00	WFT	-	40	-	PV
3	76,20	138,00	76,40	108,00	10,00	22,00	WFT	-	48	-	PV
4	101,60	149,00	101,80	127,00	10,00	22,00	WFT	-	64	-	PV

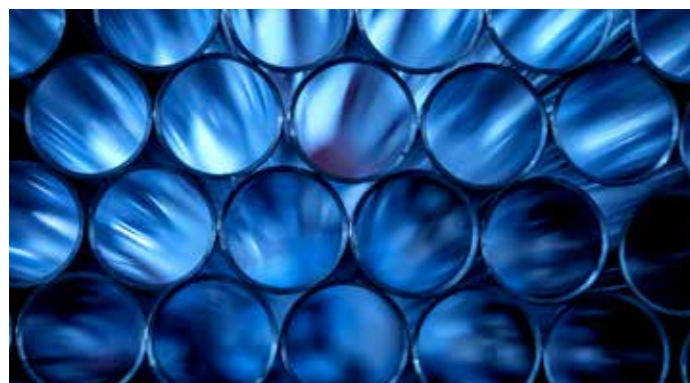
Blau markiert = Lagerware
Weitere Abmessungen auf Anfrage. Änderungen vorbehalten.

Life Science Solutions
Kundenspezifische Formteile

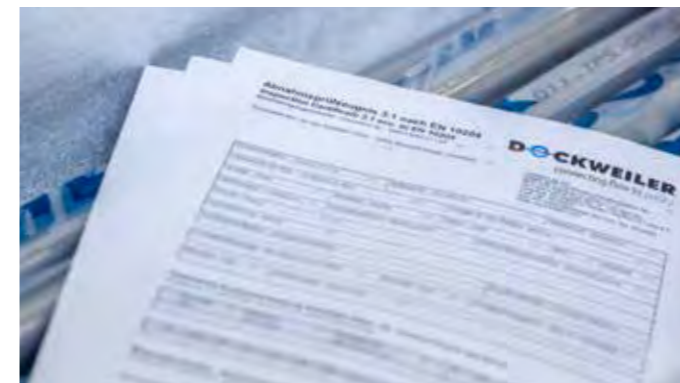
Individuell nach Ihren Vorgaben gefertigte Formteile sind die maßgeschneiderte Lösung, wenn Normformteile den Anforderungen nicht entsprechen. Unser Service umfasst die Zeichnungserstellung bis hin zur 3.1-Dokumentation.



Dockweiler Qualität.
In jeder Lösung. In jedem Detail. Ohne Kompromisse.

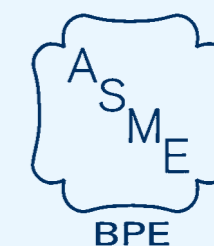
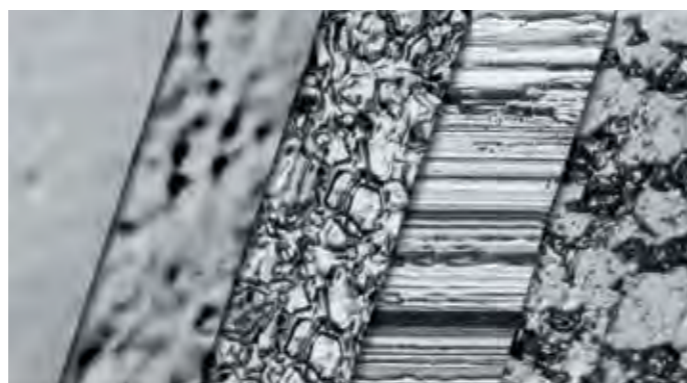


Austenitische Edelstähle
für Life Science-Anwendungen



Einheitliche 3.1-Zertifikate
mit allen wichtigen Informationen

Spezifische Innenflächen
für sichere Installationen



DIN EN ISO 14001

DIN EN ISO 9001

AD 2000 HPO

DGRL 2014/68/EU und
AD 2000 WO

Dockweiler-Qualität vom
Rohmaterial bis zur Auslieferung



Alle Zertifikate sind verfügbar unter:
www.dockweiler.com



Dockweiler AG

An der Autobahn 30
19306 Neustadt-Glewe
Deutschland

☎ + 49 38757 58-0

✉ sales@dockweiler.com

www.dockweiler.com

